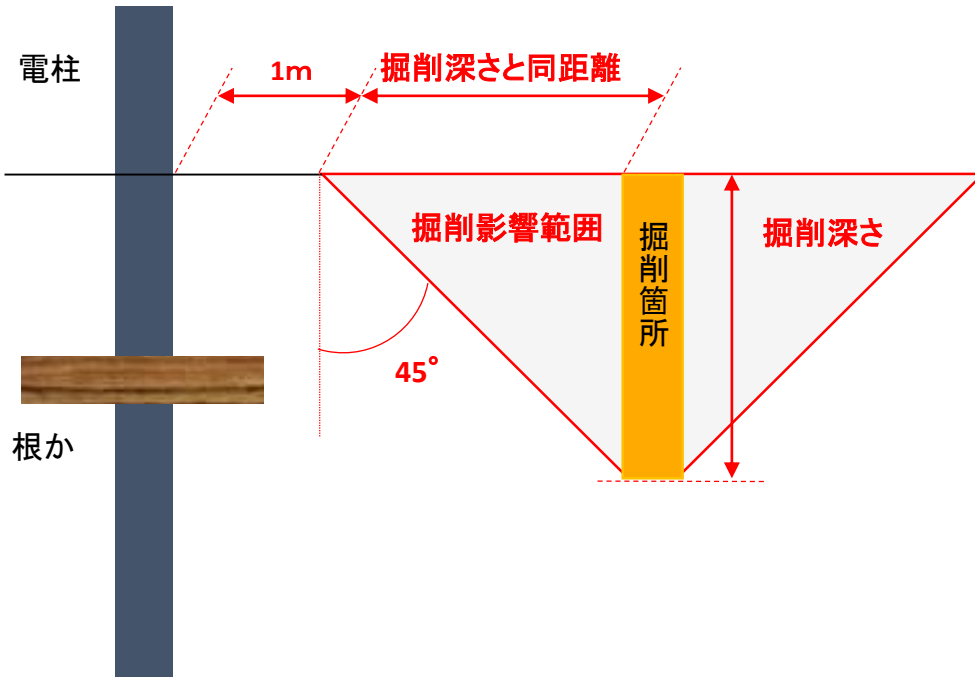
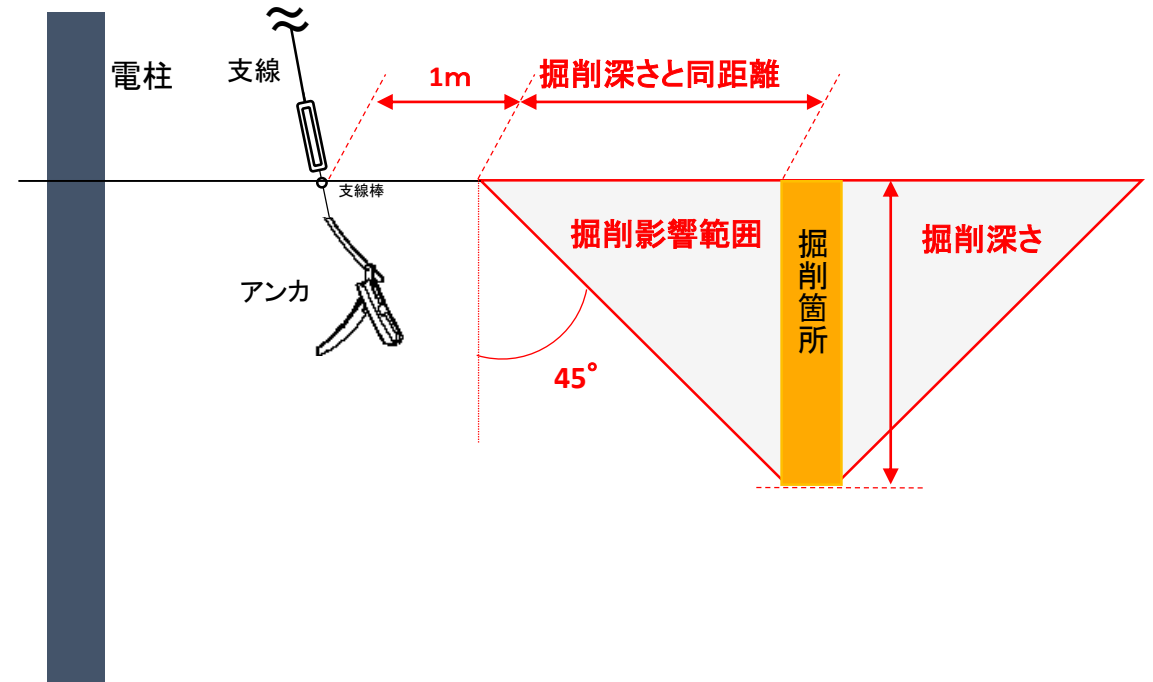


電柱付近を掘削する場合

電柱・支柱



支線



掘削箇所を中心とし、掘削深さと同距離の範囲が掘削影響範囲となります。
掘削影響範囲が電柱・支柱、支線から1m範囲内となる場合は、当社担当営業所まで連絡いただきますようお願いいたします。