

# 配電システムアクセス指針

2022年4月1日実施

中部電力パワーグリッド株式会社

## 目次

第1章	総則	1
1	目的	1
2	適用範囲	1
3	用語の定義	1
第2章	系統アクセス業務の運行	4
1	申込受付窓口	4
2	系統アクセス業務に必要な情報および系統情報の提示	4
第3章	発電設備等に関する系統アクセス業務（高圧・20kV級）	6
1	業務フロー	6
2	事前相談	7
3	接続検討	8
4	発電設備等に関する契約申込み	10
5	電源接続案件一括検討プロセス	14
6	発電側系統連系工事における工事費負担金契約の締結等	20
7	発電側系統連系工事における工事費負担金の算出	20
8	契約内容の変更および撤回時の業務フロー	21
第4章	需要設備に関する系統アクセス業務（高圧・20kV級）	23
1	業務フロー	23
2	事前検討	24
3	需要設備に関する契約申込み	25
4	需要側系統連系工事における工事費負担金	25
5	契約内容の変更および撤回時の業務フロー	26
第5章	アクセス設備新設（高圧・20kV級）	28
1	既設設備との接続点およびルート	28
2	受電電圧および供給電圧	29
3	回線数	29
4	設備の規模	29
5	配電線の種類	29
第6章	系統連系技術要件（高圧・20kV級）	30
1	発電設備の系統連系技術要件	30
2	需要設備の系統連系技術要件	36
3	協議	38
第7章	発電設備および需要設備の財産分界点および施工区分の考え方 （高圧・20kV級）	39
1	引込線	39

2	計量器	4 3
第 8 章	発電設備等に関する系統アクセス業務（低圧）	4 4
1	業務フロー	4 4
2	発電設備等に関する契約申込み	4 5
3	発電側系統連系工事における工事費負担金の支払い	4 6
4	発電側系統連系工事における工事費負担金の算出	4 6
5	工事費負担金契約締結後の契約内容の変更および撤回時の業務フロー	4 6
第 9 章	需要設備に関する系統アクセス業務（低圧）	4 7
1	業務フロー	4 7
2	需要設備に関する契約申込み	4 8
3	需要側系統連系工事における工事費負担金	4 8
4	工事費負担金契約締結後の契約内容の変更および撤回時の業務フロー	4 8
第 1 0 章	アクセス設備新設（低圧）	4 9
1	既設設備との接続点およびルート	4 9
2	受電電圧	5 0
3	回線数	5 0
4	設備の規模	5 0
5	配電線の種類	5 0
第 1 1 章	系統連系技術要件（低圧）	5 1
1	発電設備の系統連系技術要件	5 1
2	協議	5 5
第 1 2 章	発電設備および需要設備の財産分界点および施工区分の考え方 （低圧）	5 6
1	引込線	5 6
2	計量器	5 7
別表 1	発電者側の系統アクセス検討に必要な情報（高圧・20 kV級）	5 8
別表 2	需要者側の系統アクセス検討に必要な情報（高圧・20 kV級）	6 3
別表 3	発電者側の系統アクセス検討に必要な情報（低圧）	6 8
別表 4	需要者側の系統アクセス検討に必要な情報（低圧）	7 2

# 第1章 総則

## 1 目的

この指針は、配電系統の系統アクセスに関する業務について基本的事項を定め、適正に業務を行うことを目的とする。

## 2 適用範囲

この指針は、当社が所管する低圧配電系統、高圧配電系統および20kV級配電系統（スポットネットワークを除く。）（以下、電圧を区別または明記する必要がない場合は、「配電系統」という。）に係る系統アクセスに関する業務に適用する。

## 3 用語の定義

この指針における用語の定義は、次のとおりとする。

### (1) 電力広域的運営推進機関

電源の広域的な活用に必要な送配電網の整備を進めるとともに、全国大で平常時・緊急時の受給調整機能を強化するための広域的運営推進機関（以下、「広域機関」という。）

### (2) 発電者

一般送配電事業、小売電気事業、特定送配電事業および自己託送の用に供する電気を発電し配電系統に電力を流入する者をいう。（配電系統に電力を流入する自家用発電設備設置者等を含む。）

### (3) 小売電気事業者

小売電気事業の用に供する電気を需要者に対して供給する事業者をいう。

### (4) 需要者

小売電気事業者（特定送配電事業の用に供する電力供給を行う者を除く。）から電力供給を受けて、専ら電気を消費する者、特定送配電事業の用に供する電力供給を受ける者および自己託送を利用して供給を受ける者をいう。（配電系統に電力を流入しない自家用発電設備設置者等を含む。）

### (5) 接続者

発電者および需要者をいう。

### (6) 系統連系希望者（発電側）

発電者または発電者になろうとする者をいう。

### (7) 系統連系希望者（需要側）

需要設備への電気の供給を行う者または需要設備への電気の供給を行おうとする者をいう。

### (8) 系統連系希望者

系統連系希望者（発電側）および系統連系希望者（需要側）をいう。

### (9) 特定発電設備等

最大受電電力の合計値が1万キロワット以上の発電設備等（系統に連系しない設備を除く。）をいう。

### (10) 特定系統連系希望者

系統連系希望者（発電側）のうち、特定発電設備等の連系等に関する事前相談、接続検討または契約申込みを希望する者をいう。

### (11) 20kV級配電系統

22, 33kV（スポットネットワークを除く。）の配電系統の総称をいう。

- (12) 発電設備  
電気を発電することを目的に設置する電気工作物のうち配電系統に接続されるものをいう。
- (13) 需要設備  
電気を使用することを目的に設置する電気工作物のうち配電系統に接続されるものをいう。
- (14) アクセス設備  
発電設備または需要設備を系統に連系するための、発電設備または需要設備から系統までの間の設備をいう。
- (15) 系統アクセス  
発電設備、需要設備などを配電系統に電氣的に接続することをいう。
- (16) 系統アクセス業務  
当社が、系統アクセスにあたり必要な対策について検討することをいう。なお、系統連系希望者（発電側）または系統連系希望者（需要側）側に必要な対策の検討も含む。
- (17) 受電地点  
当社が発電者から電気を受電する地点をいう。
- (18) 供給地点  
当社が需要者に電気を供給する地点をいう。
- (19) 受電電力  
当社が受電地点において発電者から受電する電気の電力をいう。
- (20) 契約電力  
契約上使用できる最大電力をいう。
- (21) 契約受電電力  
契約上使用できる受電地点ごとの受電電力の最大値をいう。
- (22) 運用電流  
配電線路設備拡充の基準とする、平常時における高圧配電線の電流をいう。
- (23) 運用容量  
配電線路設備拡充の基準とする、平常時における20kV級配電線の容量をいう。
- (24) 適正電圧  
標準電圧100Vにおいては $101 \pm 6$ V以内、標準電圧200Vにおいては $202 \pm 20$ V以内の電圧をいう。
- (25) 逆潮流  
発電設備を配電系統に接続する者の構内から、配電系統側へ向かう電力の流れ（潮流）をいう。
- (26) 財産分界点  
設備所有上の境界をいう。
- (27) 施工区分  
設備施工上の境界をいう。
- (28) 連続運転可能周波数  
連続的に運転して実用上支障があってはならない周波数をいう。
- (29) 運転可能周波数  
主要な定格値で運転して実用上支障があってはならない周波数をいう。
- (30) N-1故障  
特別高圧以上の送電線1回線、変圧器1台、発電機1台その他の電力設備の単一故障（1母線故障は除く。）をいう。
- (31) N-1電制  
電力広域的運営推進機関の定めるところにより、N-1故障時において、特別高圧の系統（20kV級配電系統を含む。）に接続する発電設備を瞬時に制限することで、送変電設備の供給信頼

度を維持する方策をいう。

## 第2章 系統アクセス業務の運行

### 1 申込受付窓口

系統アクセス業務の申込受付窓口は、表2-1のとおりとする。

表2-1 系統アクセス業務の申込受付窓口

系統連系希望者		申込窓口
系統連系希望者 (発電側)	発電量調整供給を利用する者	ネットワークサービスセンター※1
	当社へ売電する者※2	営業所契約課※1※3※4
系統連系希望者（需要側）		ネットワークサービスセンター

(注1) 供給先未定の系統連系希望者（発電側）は「発電量調整供給を利用する者」に、逆潮流のない自家用発電設備の設置者は「系統連系希望者（需要側）」に準じて取り扱う。

(注2) 系統情報の提示および事前相談に関する当社の申込窓口は、ネットワークサービスセンターに代えて営業所契約課でも対応可能とする。

※1 特定発電設備等における事前相談および接続検討の申込みは、当社の申込窓口または広域機関のうち、系統連系希望者（発電側）が希望する申込窓口にて受け付ける。なお、当社の親子法人等である系統連系希望者（発電側）の特定発電設備等における事前相談および接続検討は、広域機関にて受け付ける。

※2 「再生可能エネルギー電気の利用の促進に関する特別措置法」のうち、FIT制度（以下「FIT制度」という。）を適用する場合

※3 契約課のない営業所については、契約サービス課とする。

※4 計器検討の窓口は、営業所配電（運営）課とする。

### 2 系統アクセス業務に必要な情報および系統情報の提示

#### (1) 系統アクセス業務に必要な情報

当社の申込窓口は、系統アクセス業務を行うにあたり、系統連系希望者に対して、別表1から別表4の情報の提供を求める。ただし、検討を行うにあたり、別表1から別表4以外に必要な情報がある場合は、当社の申込窓口は系統連系希望者に対し、必要な情報とその理由の説明を行い、当該情報の提供を求める。

また、系統連系希望者から提供される情報に未確定な内容がある場合は、情報が確定したときには検討結果が変わる可能性があることについて系統連系希望者の了解を得たうえで、標準的な条件を設定して検討する。

(2) 系統情報の提示

ア 当社の申込窓口は、系統連系希望者から系統情報の閲覧および説明の要請があった場合は、国が定める系統情報の公表の考え方にに基づき、すみやかにかつ誠実に応じる。

イ 当社の申込窓口は、系統連系希望者から要請があった場合、系統図上において、系統連系を希望する発電設備または需要設備の接続先の候補となり得る配電線路設備の位置および当該配電線路設備または需要設備の設置地点周辺における配電線路設備の状況等（配電線の電圧、回線数等）が把握できるものを提示し、系統連系希望者の求めに応じ説明を行う。

なお、要請に応じられない場合、当社の申込窓口は、系統連系希望者に対して、その理由を説明し、提示可能な範囲で情報を提示する。

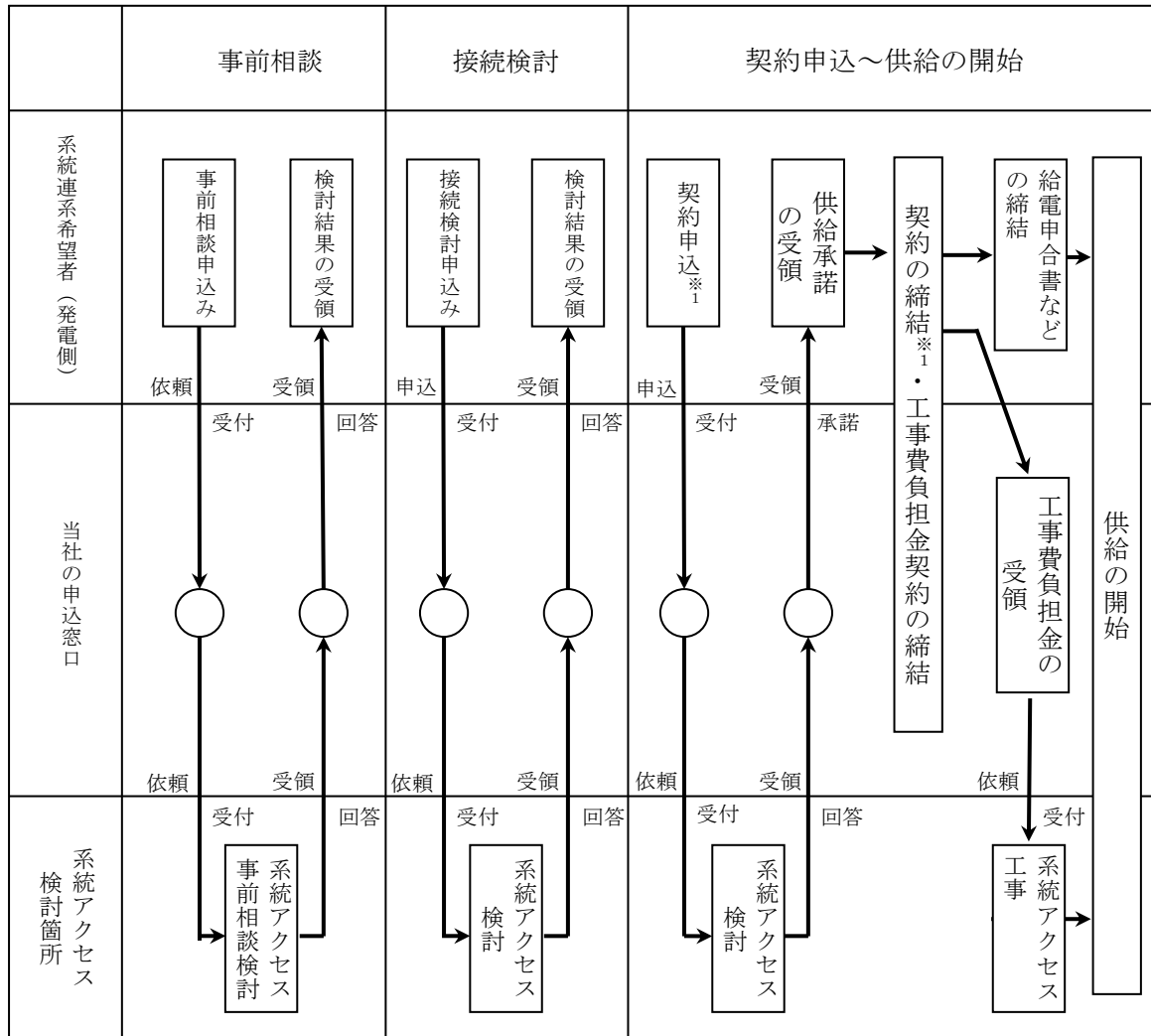


### 第3章 発電設備等に関する系統アクセス業務（高圧・20kV級）

#### 1 業務フロー

系統アクセス業務の申し込みから供給の開始までの業務フローは、図3-1を標準とする。

図3-1 系統アクセス業務の申し込みから供給の開始までの業務フロー



※1 契約とは、表2-1の系統連系希望者（発電側）ごとに次のとおりとする。

- ・「発電量調整供給を利用する者」の場合は発電量調整供給契約
- ・「当社へ売電する者」の場合は電力受給契約

## 2 事前相談

### (1) 事前相談の受付

ア 当社の申込窓口は、系統連系希望者（発電側）が事前相談を希望する場合、申込書類を受領する。当社の申込窓口は、申込書類を受領した場合、申込書類に必要事項が記載されていることを確認のうえ、事前相談の申込みを受け付ける。ただし、申込書類に不備がある場合は、申込書類の修正を求め、不備がないことを確認したうえで申込みの受付を行う。

イ 当社の申込窓口は、事前相談の申込みを受け付けた場合は、回答予定日を系統連系希望者（発電側）へすみやかに通知する。なお、系統連系希望者（発電側）に通知した回答予定日までに回答できない可能性が生じた場合、その事実が判明次第すみやかに系統連系希望者（発電側）に対し、その理由、進捗状況および今後の見込み（延長後の回答予定日を含む）を通知し、系統連系希望者（発電側）の要請に応じ、個別の説明を行う。延長後の回答予定日までに回答できない可能性が生じた場合も同様とする。

ウ 当社の申込窓口は、系統連系希望者から事前相談の申込みを受け付けた場合は、申込内容に基づき、関連する他の一般送配電事業者又は配電事業者に対し、事前相談に関する検討を速やかに依頼する。

### (2) 事前相談に対する検討

系統アクセス検討箇所は、事前相談の申込みを受け付けた場合、次について検討を実施する。

#### ア 希望受電電圧が高圧である場合

(ア) 配電用変電所における配電用変圧器の熱容量に起因する連系制限の有無。連系制限がある場合は、連系を予定する配電用変電所における配電用変圧器の熱容量から算定される連系可能な最大受電電力

(イ) 配電用変電所におけるバンク逆潮流（配電用変電所における配電用変圧器の高圧側から特別高圧側に流れる潮流をいう。以下同じ。）の発生に伴う連系制限の有無。連系制限がある場合は、バンク逆潮流の対策工事を実施せずに連系可能な最大受電電力

(ウ) 想定する連系点から連系を予定する変電所までの既設配電線路互長

#### イ 希望受電電圧が特別高圧（20kV級）である場合

(ア) 送変電設備の熱容量に起因する連系制限の有無。連系制限がある場合には送変電設備の熱容量から算定される連系可能な最大受電電力

(イ) 想定する連系点から発電設備等の設置場所までの直線距離

### (3) 事前相談の回答

当社の申込窓口は、事前相談の検討が完了したときは、系統連系希望者（発電側）に対し、検討結果を回答するとともに必要な説明を行う。

### (4) 事前相談の回答期間

当社の申込窓口は、系統連系希望者（発電側）からの事前相談の申込みに対する回答を、原則として事前相談の申込みの受付日から1か月以内に行うものとする。

### 3 接続検討

#### (1) 接続検討の申込み

ア 当社の申込窓口は、次に示す場合、発電設備等に関する契約申込みに先立ち、系統連系希望者（発電側）より接続検討の申込みを受け付ける。

(ア) 発電設備等を新設または増設する場合

(イ) 発電設備等の変更（発電設備等の全部もしくは一部または付帯設備の変更および更新）を行う場合。ただし、接続検討申込書の記載事項に変更を生じない場合もしくは当社が接続検討を不要と判断した場合を除く。

(ウ) 発電設備等の運用の変更または発電設備等の設置場所における需要の減少等に伴って配電系統への電力の流入量が増加する場合

(エ) 既設の発電設備等が連系する配電系統の変更を希望する場合であって、かかる変更によって連系先となる配電系統の容量確保に影響を与える場合

イ 当社の申込窓口は、上記以外においても、系統連系希望者（発電側）が希望する場合は、接続検討の申込みを受け付ける。

#### (2) 発電設備等の変更に伴う接続検討の要否確認

ア 当社の申込窓口は、系統連系希望者（発電側）から発電設備等の変更に伴う接続検討の要否確認を受け付けた場合、すみやかに確認のうえ系統連系希望者（発電側）に対し、結果を通知する。

イ 当社は、発電設備等の変更に伴い新たな系統増強（新設を含む）工事や運用上の制約が発生しないことが明らかである場合は、接続検討を不要とする。

#### (3) 接続検討の受付

ア 当社の申込窓口は、系統連系希望者（発電側）から接続検討の申込書類を受領した場合は、別表1に示す事項が記載されていること、および検討料が入金されていること（ただし、検討料が不要な場合は除く）を確認のうえ、接続検討の申込みを受け付ける。ただし、申込書類に不備があるときは、申込書類の修正を求め、不備がないことを確認したうえで受け付ける。

イ 当社は、系統連系希望者（発電側）にとって申込書類に記載することが困難な事項がある場合において、代替のデータを使用する等して、当該事項の記載がなくとも接続検討申込みに対する検討を実施できるときには、当該事項の記載を省略することを認める。

ただし、記載を省略した事項に関する情報が明らかとなり系統連系希望者（発電側）より、当該情報を当社の申込窓口へ通知された場合、当社の申込窓口は、系統アクセス検討箇所へ連絡する。

ウ 当社の申込窓口は、接続検討申込みを受け付けた場合は、回答予定日を系統連系希望者（発電側）へすみやかに通知する。なお、系統連系希望者（発電側）に通知した回答予定日までに回答できない可能性が生じた場合、その事実が判明次第すみやかに系統連系希望者（発電側）に対し、その理由、進捗状況および今後の見込み（延長後の回答予定日を含む）を通知し、系統連系希望者（発電側）の要請に応じ、個別の説明を行う。延長後の回答予定日までに回答できない可能性が生じた場合も同様とする。

エ 当社の申込窓口は、系統連系希望者から接続検討の申込みを受け付けた場合は、申込内容に基づき、関連する他の一般送配電事業者又は配電事業者に対し、接続検討に関する検討を速やかに依頼する。

(4) 接続検討の検討料

ア 当社の申込窓口は、接続検討の申込みを受け付けた場合、系統連系希望者（発電側）に対し、当社が定める接続検討の検討料の額を通知するとともに、検討料の支払いに必要となる書類を送付する。ただし、次に示す場合は検討料を不要とする。

(ア) 当社が検討料を不要とする場合

(イ) 「4 発電設備等に関する契約申込み (3) 接続検討の申込みを行っていない場合等の取扱い (ウ)」による接続検討であって、検討料を支払った接続検討の回答日から1年以内に受け付けた接続検討の場合

イ 当社の申込窓口は、系統連系希望者（発電側）より検討料の支払いした旨の連絡を受けた場合、すみやかに入金を確認をする。

(5) 接続検討の実施

系統アクセス検討箇所は、接続検討の申込みに基づき、次について検討を実施する。

ア 系統連系希望者（発電側）が希望した最大受電電力に対する連系可否

イ 系統連系工事の概要

ウ 概算工事費および算定根拠

エ 工事費負担金概算および算定根拠

オ 所要工期

カ 系統連系希望者（発電側）に必要な対策

キ 接続検討の前提条件

ク 運用上の制約

ケ N-1 電制の予見性に関する情報の提供

(6) 接続検討の回答

当社の申込窓口は、接続検討が完了したときは、系統連系希望者（発電側）に対し、検討結果を書面にて回答するとともに必要な説明を行う。

なお、検討の結果、系統連系工事の規模等に照らし、特別高圧の送電系統（特別高圧と高圧を連系する変圧器を含む。以下、「送電系統」という。）が効率的な系統整備の観点等から電源接続案件一括検討プロセスの対象となる可能性がある場合、近隣の電源接続案件の可能性を募り、複数の系統連系希望者（発電側）により工事費負担金を共同負担して系統増強（新設を含む）を行う手続きの対象となる可能性があることおよび電源接続案件一括検討プロセスの開始に至る手続を回答書に明記するとともに、必要な説明を行う。

(7) 接続検討の回答期間

当社の申込窓口は、系統連系希望者（発電側）からの接続検討の申込みに対する回答を、原則として、表3-1の期間内に行うものとする。

表3-1 接続検討の回答期間

発電設備等の区分	回答期間
ア 逆変換装置を使用する発電設備等（ただし、高圧の配電線路設備に系統連系し、出力が500キロワット未満のものに限る。）	接続検討の受付日から2か月
イ ア以外の発電設備等	接続検討の受付日から3か月

#### 4 発電設備等に関する契約申込み

##### (1) 発電設備等に関する契約申込みの受付

ア 当社の申込窓口は、系統連系希望者（発電側）より発電設備等に関する契約申込みの申込書類を受領した場合は、別表1に示す事項が記載されていることおよび「(2) 発電設備等に関する契約申込みの保証金」に定める保証金が入金されていること（ただし、保証金を要しない場合は除く。）を確認（エに規定する関連する他の一般送配電事業者又は配電事業者の確認も含む）のうえ、発電設備等に関する契約申込みを受け付ける。ただし、申込書類に不備がある場合は、申込書類の修正を求め、不備がないことを確認したうえで申込みを受け付ける。

イ 当社は、系統連系希望者（発電側）にとって申込書類に記載することが困難な事項がある場合において、代替のデータを使用する等して、当該事項の記載がなくとも発電設備等に関する契約申込みに対する検討を実施できるときには、当該事項の記載を省略することを認める。なお、記載を省略した事項に関する情報が明らかとなり系統連系希望者（発電側）より、当該情報を当社の申込窓口へ通知された場合、当社の申込窓口は、系統アクセス検討箇所へ連絡する。

ウ 当社の申込窓口は、発電設備等に関する契約申込みを受け付けた場合は、回答予定日を系統連系希望者（発電側）へすみやかに通知する。なお、系統連系希望者（発電側）に通知した回答予定日までに回答できない可能性が生じた場合、その事実が判明次第すみやかに系統連系希望者（発電側）に対し、その理由、進捗状況および今後の見込み（延長後の回答予定日を含む）を通知し、系統連系希望者（発電側）の要請に応じ、個別の説明を行う。延長後の回答予定日までに回答できない可能性が生じた場合も同様とする。

エ 当社の申込窓口は、系統連系希望者から発電設備等に関する契約申込みを受け付けた場合は、申込内容に基づき、関連する他の一般送配電事業者又は配電事業者に対し、契約申込みに関する検討を速やかに依頼する。

##### (2) 発電設備等に関する契約申込みの保証金

ア 当社の申込窓口は、発電設備等に関する契約申込みの申込書類を受領した場合には、系統連系希望者（発電側）に対し、広域機関にて定める算定方式に応じた保証金の額を通知するとともに、保証金の支払いに必要となる書類を送付する。ただし、保証金を要しない場合は除く。

イ 系統連系希望者（発電側）が支払った保証金は、当該系統連系希望者（発電側）が負担する工事費負担金に充当する。

ウ 当社の申込窓口は、工事費負担金契約締結前に、次に示す場合において、系統連系希望者（発電側）が契約申込みを取り下げ、または接続契約が解除等によって終了したときには、系統連系希望者（発電側）が支払った保証金を返還する。

(ア) 工事費負担金の額が接続検討の回答書に記載の金額より増加した場合

(イ) 所要工期が接続検討の回答書に記載の期間より長期化した場合

(ウ) その他(ア)、(イ)に準ずる正当な理由が生じた場合

##### (3) 接続検討の申込みを行っていない場合等の取扱い

ア 当社の申込窓口は、申込み内容が「3 接続検討(1)接続検討の申込みア（ア）～（エ）」に該当する場合において次の場合には、発電設備等に関する契約申込みを受け付けないものとする。

なお、この場合、当社の申込窓口は、系統連系希望者（発電側）に対し、接続検討の申込みを行うよう求めるとともに、接続検討の申込みその他の適切な対応を求める理由を説明する。

- (ア) 系統連系希望者（発電側）が接続検討の申込みを行っていない場合（接続検討の申込みを行い、接続検討の回答を受領していない場合を含む。）
  - (イ) 発電設備等に関する契約申込みの申込内容が接続検討の回答内容を反映していない場合
  - (ウ) 接続検討の回答後、他の系統連系希望者（発電側）に対して配電系統の容量を確保したことによって配電系統の状況が変化した場合等、接続検討の前提となる事実関係に変動がある場合
  - (エ) 系統連系希望者（発電側）の系統連系工事が電源接続案件一括検討プロセスの対象となる可能性がある場合
  - (オ) 接続検討の回答後、発電設備等の連系先の配電系統の上位の送電系統において電源接続案件一括検討プロセスが開始された場合
  - (カ) 接続検討の回答日から1年を経過した場合
  - (キ) 「5 電源接続案件一括検討プロセス(3)電源接続案件一括検討プロセスの開始ア(オ)」に掲げる場合
- イ 上記(イ)および(ウ)にかかわらず発電設備等に関する契約申込みと接続検討の申込内容の差異または接続検討の前提となる事実関係の変動が、契約申込みに伴う技術検討の結果に影響を与えないことが明らかである場合は、発電設備等に関する契約申込みを受け付けるものとする。
- (4) 配電系統の暫定的な容量確保
- ア 系統アクセス検討箇所は、発電設備等に関する契約申込みの受付時点をもって、当該時点以後に受け付ける他の系統アクセス検討において、当該発電設備等が配電系統に連系等されたものとして取扱い、暫定的に配電系統の容量を確保する。ただし、配電系統の容量を確保しなくても、発電設備等に関する契約申込みの申込内容に照らして、申込者の利益を害しないことが明らかである場合は、この限りでない。なお、次の場合には暫定的に確保した配電系統の容量の全部または一部を取り消すことができる。
- (ア) 系統連系希望者（発電側）が、発電設備等に関する契約申込みにおける最大受電電力を減少する変更を行った場合（発電設備等に関する契約申込みを取り下げた場合を含む）
  - (イ) 当社が発電設備等に関する契約申込みに対し、正当な理由により連系等を承諾できない旨の回答を行った場合
  - (ウ) 電気事業法、環境影響評価法その他の法令に基づき、発電設備等に関する契約申込みに係る事業の全部または一部が廃止となった場合
  - (エ) 発電設備等に関する契約申込みの内容を変更することにより、系統連系工事の内容を変更（ただし、軽微な変更は除く。）する必要がある場合
  - (オ) 広域機関より再エネ海域利用法の規定による海洋再生可能エネルギー発電設備整備促進区域（以下「促進区域」という。）の指定に関する国からの暫定的な容量確保の要請の内容変更（ただし、暫定的な容量の変更については容量の減少に限る）または要請を取り下げの通知を受けた場合
  - (カ) その他系統連系希望者（発電側）が、発電設備等に関する契約申込みに対する回答に必要なとなる情報を提供しない場合等、不当に配電系統の容量を確保していると判断される場合

イ 当社の申込窓口は、発電設備等に関する契約申込みを受け付けた場合は、申込内容に基づき、関連する他の一般送配電事業者又は配電事業者に対し、速やかにその旨を通知しなければならない。

(5) 暫定的な容量確保の特例

当社は、電源接続案件一括検討プロセスを開始等する場合の暫定的な容量確保にあたっては、当社が定める「系統アクセス指針 第3章 発電設備等に関する系統アクセス業務 4 発電設備等に関する契約申込み (7) 暫定的な容量確保の特例」による。

(6) 発電設備等に関する契約申込みに対する検討

系統アクセス検討箇所は、発電設備等に関する契約申込みに基づき「3 接続検討(5)接続検討の実施」に準じて検討を実施する。

(7) 発電設備等に関する契約申込みに対する回答

当社の申込窓口は、発電設備等に関する契約申込みの検討が完了したときは系統連系希望者（発電側）に対し、検討結果を書面にて回答するとともに必要な説明を行う。

なお、当社は、正当な理由がある場合を除き、発電設備等に関する契約申込みを拒絶しない。

(8) 配電系統の容量の確定

系統アクセス検討箇所は、発電設備等に関する契約申込みの回答が、連系等を承諾する旨の回答（以下、「連系承諾」という。）である場合は、連系承諾の通知時点をもって暫定的に確保した配電系統の容量を確定させる。ただし、次の事情が生じた場合には、確定した配電系統の容量を取り消す。

ア 系統連系希望者（発電者）が、連系承諾後1か月を超えて工事費負担金の額、工事費負担金の支払条件その他連系に必要な工事に関する必要事項を定めた契約（以下、「工事費負担金契約」という。）を締結しない場合

イ 系統連系希望者（発電者）が、工事費負担金契約に定められた工事費負担金を支払わない場合

ウ 「(11) 連系承諾後に連系等を拒むことができる場合イ～オ」に基づき連系承諾後に連系等を拒んだ場合

(9) 回答期間

当社の申込窓口は、系統連系希望者（発電側）からの発電設備等に関する契約申込みに対する回答は、原則として、発電設備等に関する契約申込みの受付日から6か月または系統連系希望者（発電側）と合意した期間内に行う。

(10) 発電設備等に関する契約申込みの検討結果が接続検討の回答結果と異なる場合

当社の申込窓口は、発電設備等に関する契約申込みに対する検討結果が接続検討の回答結果と異なる場合、系統連系希望者（発電側）に対し、差異が生じた旨及びその理由を説明する。

(11) 連系承諾後に連系等を拒むことができる場合

当社は、連系承諾後であっても次の場合、連系等を拒むことができる。なお、連系等を拒む場合には、その理由を系統連系希望者（発電側）に書面をもって説明する。

ア 「(8) 配電系統の容量の確定アまたはイ」に基づき配電系統の容量を取り消した場合

イ 接続契約が解除等によって終了した場合

ウ 電気事業法、環境影響評価法その他の法令に基づき、発電設備等に関する契約申込みに係る事業が廃止となった場合

- エ 発電設備等に関する契約申込みの内容を変更することにより，系統連系工事の内容を変更（ただし，軽微な変更は除く。）する必要がある場合
  - オ その他連系承諾後に生じた法令の改正，電気の需給状況の極めて大幅な変動，倒壊または滅失による配電線路設備の著しい状況の変化，用地交渉の不調（海域の占有が認められない場合を含む。）等の事情によって，連系承諾後に連系等を行うことが不可能または著しく困難となった場合
- (12) 電源廃止等により10万キロワット以上連系可能量が増加する場合の取扱い
- ア 当社は，発電設備等の休止または廃止等の手続（発電設備等の設置者からの契約内容の変更または契約の終了に係る手続により最大受電電力が減少された場合を含む。以下「休廃止等手続」という。）により，連系可能量が10万キロワット以上増加することが確実に見込まれるときは，当該休廃止等手続により増加する連系可能量，増加する時期および連系可能量が増加する送電系統を速やかに公表する。
  - イ 当社は，公表した日より12か月が経過するまでの間は，休廃止等手続の対象となる発電設備等が休廃止等手続前における最大受電電力のまま連系され，稼働しているものとみなして取り扱う。ただし，休廃止等手続の対象となる送電系統を対象とする電源接続案件一括検討プロセスにおいてはこの限りではない。



## 5 電源接続案件一括検討プロセス

### (1) 電源接続案件一括検討プロセスの申込みの受付

ア 当社の申込窓口は、系統連系希望者（発電側）から電源接続案件一括検討プロセス開始の申込書類を受領した場合には、申込書類に必要事項が記載されていることおよび「(2) 電源接続案件一括検討プロセスの開始検討料イ」に定める開始検討料が入金されていることを確認のうえ、同プロセス開始の申込みを受け付ける。ただし、申込書類に不備があるときは、申込書類の修正を求め、不備が無いことを確認したうえで受付を行う。

イ 当社の申込窓口は、系統連系希望者から電源接続案件一括検討プロセス開始の申込みを受け付けた場合であって、電源接続案件一括検討プロセスの対象となる送電系統（特別高圧と高圧を連系する変圧器を含む。以下、この節において同じ。）の工事（保護継電器等により発電抑制を実施する場合は除く。以下、この節において同じ。）が、当社の運用する送電系統ではない場合には、対象となる送電系統を運用する他の一般送配電事業者又は配電事業者に対し、「(3) 電源接続案件一括検討プロセスの開始ア（ア）」定める電源接続案件一括検討プロセスの開始判断を速やかに依頼する。

### (2) 電源接続案件一括検討プロセスの開始検討料

ア 当社の申込窓口は、電源接続案件一括検討プロセス開始の申込みがあったときは、系統連系希望者（発電側）に対し、開始検討料の額を通知するとともに、開始検討料の支払いに必要となる書類を送付する。

イ 開始検討料は、「3 接続検討 (4) 接続検討の検討料ア」に定める接続検討の検討料と同額とし、当該系統連系希望者（発電側）の電源接続案件一括検討プロセスにおける接続検討申込みに伴う検討料に充当する。

ウ 当社の申込窓口は、電源接続案件一括検討プロセスが開始されない場合は、系統連系希望者（発電側）が支払った開始検討料を返還する。

### (3) 電源接続案件一括検討プロセスの開始

ア 当社は、送電系統の工事（保護リレー等により発電抑制を実施する場合を除く。）に関して、次に示すいずれかに該当する場合には、電源接続案件一括検討プロセスを開始する。

(ア) 当社が、「(1) 電源接続案件一括検討プロセスの申込みの受付」に基づく申込みの受付後、当該申込みの対象となる送電系統について、効率的な系統整備の観点等から電源接続案件一括検討プロセスを開始することが必要と判断した場合

(イ) 当社が、過去の事前相談および接続検討の申込状況等を踏まえ、効率的な系統整備の観点等から電源接続案件一括検討プロセスを開始することが必要と判断した場合

(ウ) 広域機関から効率的な系統整備の観点等から電源接続案件一括検討プロセス開始の要請を受けた場合

(エ) 当社が、「4 発電設備等に関する契約申込み (12) 電源廃止等により10万キロワット以上連系可能量が増加する場合の取扱いイ」に掲げる期間において、過去の事前相談および接続検討の申込状況等を踏まえ、連系等を行うことが見込まれる発電設備等の最大受電電力が既存の連系可能量を超過すると判断した場合

(オ) 当社が、「4 発電設備等に関する契約申込み (12) 電源廃止等により10万キロワット以上連系可能量が増加する場合の取扱いイ」に掲げる期間において、休廃止等手続の対象となる送

電系統を対象とする「(1) 発電設備等に関する契約申込みの受付」に規定する申込書類を受領した場合において、系統連系希望者間の情報取得の公平性の観点から電源接続案件一括検討プロセスを開始することが必要と判断した場合

(カ) 当社が、「海洋再生可能エネルギー発電設備の整備に係る海域の利用の促進に関する法律」による国の促進区域指定に関し、広域機関からその系統の暫定的な容量確保の通知を受け、暫定的に確保した送電系統の容量が既存の連系可能量を超過すると判断した場合

イ 当社の申込窓口は、「(1) 電源接続案件一括検討プロセスの申込みの受付」に基づく申込みの受付後、効率的な系統整備の観点等から電源接続案件一括検討プロセスを開始することが必要ない旨を判断した場合または「ア(エ), (カ)」により電源接続案件一括検討プロセスを開始する場合は、系統連系希望者（発電側）に対し、その旨を通知するとともに必要な説明を行う。

ウ ネットワークサービスセンターは、電源接続案件一括検討プロセスを開始する場合または同プロセスを開始しない場合は、広域機関に対し、その旨およびその理由を報告する。

#### (4) 電源接続案件一括検討プロセスの手続等の遵守

ア 当社は、広域機関の公表する電源接続案件一括検討プロセスの手続きその他事項（以下、「電源接続案件一括検討プロセスの手続等」という。）に従うものとする。

イ 当社は、他の一般送配電事業者及び配電事業者と電源接続案件一括検討プロセスの実施に関して相互に協力しなければならない。

#### (5) 電源接続案件一括検討プロセスの前提条件の策定

当社は、電源接続案件一括検討プロセスの開始にあたって、同プロセスの対象となる送電系統の増強の概要、募集エリア、電源接続のために必要となる送電系統に暫定的に確保する容量その他の同プロセスの前提条件について検討を行い、定めた内容を公表し、募集対象となる送電系統への系統連系希望者（発電側）を募集する。ただし、「(3) 電源接続案件一括検討プロセスの開始ア(エ), (カ)」により、電源接続案件一括検討プロセスを開始するときは、同プロセスの対象となる送電系統の増強の概要についての検討を省略することができる。

#### (6) 系統連系希望者（発電側）からの電源接続案件一括検討プロセスへの応募等の受付

ア 当社の申込窓口は、電源接続案件一括検討プロセスの募集対象となる送電系統の下位の配電系統への連系等を希望する系統連系希望者（発電側）から、電源接続案件一括検討プロセスへの応募の受付および電源接続案件一括検討プロセスにおける接続検討の申込みの受付を行う。

イ 当社の申込窓口は、系統連系希望者（発電側）から電源接続案件一括検討プロセスにおける接続検討の申込書類を受領した場合には、申込書類に別表1に示す事項が記載されていることおよび検討料が入金されていること（ただし、検討料が不要な場合は除く。）を確認のうえ、接続検討の申込みを受け付ける。ただし、申込書類に不備があるときは、申込書類の修正を求め、不備がないことを確認したうえで受付を行う。

ウ 当社は、系統連系希望者（発電側）にとって申込書類に記載することが困難な事項がある場合において、代替のデータを使用する等して、当該事項の記載がなくとも電源接続案件一括検討プロセスにおける接続検討の申込みに対する検討を実施することができるときには、当該事項の記載を省略することを認めるものとする。ただし、記載を省略した事項に関する情報が明らかとなり系統連系希望者（発電側）より、当該情報を当社の申込窓口へ通知された場合、当社の申込窓口は、系統アクセス検討箇所へ連絡する。

- エ 当社の申込窓口は、電源接続案件一括検討プロセスにおける接続検討の申込みを受け付けた場合は、回答予定日を系統連系希望者（発電側）へすみやかに通知する。
- オ 当社の申込窓口は、回答予定日までに回答できない可能性が生じたときは、その事実が判明次第すみやかに、系統連系希望者（発電側）に対し、その理由、進捗状況、今後の見込み（延長後の回答予定日を含む。）を通知し、系統連系希望者（発電側）の要請に応じ、個別の説明を行う。延長後の回答予定日までに回答できない可能性が生じたときも同様とする。
- (7) 電源接続案件一括検討プロセスにおける接続検討の申込みに対する検討  
系統アクセス検討箇所は、受け付けた全ての接続検討の申込内容を前提に、「3 接続検討 (5) 接続検討の実施」に準じて検討を実施する。
- (8) 電源接続案件一括検討プロセスにおける接続検討の回答  
当社の申込窓口は、接続検討が完了したとき、系統連系希望者（発電側）に対し、「3 接続検討 (6) 接続検討の回答」に準じ書面にて回答するとともに必要な説明および「(12) 電源接続案件一括検討プロセスの保証金ア」に定める必要な書類の送付を行う。
- (9) 電源接続案件一括検討プロセスにおける接続検討の回答期間  
当社の申込窓口は、電源接続案件一括検討プロセスにおける接続検討の回答を、原則として、電源接続案件一括検討プロセスの手続等に定める接続検討の開始日から3か月以内に行うものとする。
- (10) 電源接続案件一括検討プロセスにおける接続検討の回答を踏まえた系統連系希望者の募集  
当社の申込窓口は、電源接続案件一括検討プロセスにおける接続検討の回答内容を踏まえたうえで募集対象となる送電系統の下位の配電系統への連系等を希望する系統連系希望者（発電側）を再度募集する。
- (11) 系統連系希望者（発電側）からの再接続検討の申込みの受付等  
ア 当社の申込窓口は、系統連系希望者（発電側）から再接続検討の申込書類を受領した場合には、申込書類に別表1に示す事項が記載されていること、負担可能上限額が申告されていることおよび「(12) 電源接続案件一括検討プロセスの保証金」に定める保証金が入金されていること（ただし、保証金が不要な場合は除く。）を確認のうえ、再接続検討の申込みを受け付ける。ただし、申込書類に不備がある場合には、申込書類の修正を求め、不備がないことを確認したうえで再接続検討申込みの受付を行う。  
イ 当社は、系統連系希望者（発電側）にとって申込書類に記載することが困難な事項がある場合において、代替のデータを使用する等して、当該事項の記載がなくとも再接続検討の申込みに対する検討を実施することができるときには、当該事項の記載を省略することを認めるものとする。ただし、記載を省略した事項に関する情報が明らかとなり系統連系希望者（発電側）より、当該情報を当社の申込窓口へ通知された場合、当社の申込窓口は、系統アクセス検討箇所へ連絡する。  
ウ 当社の申込窓口は、再接続検討の申込みを受け付けた場合は、回答予定日を系統連系希望者（発電側）へすみやかに通知する。  
エ 当社の申込窓口は、回答予定日までに回答できない可能性が生じたときは、その事実が判明次第すみやかに、系統連系希望者（発電側）に対し、その理由、進捗状況、今後の見込み（延長後の回答予定日を含む。）を通知し、系統連系希望者（発電側）の要請に応じ、個別の説明を行う。延長後の回答予定日までに回答できない可能性が生じたときも同様とする。

(12) 電源接続案件一括検討プロセスの保証金

ア 当社の申込窓口は、電源接続案件一括検討プロセスにおける接続検討の回答と併せて、系統連系希望者（発電側）に対し、広域機関の定める算定方法に応じた保証金の支払いに必要となる書類を送付する。

イ 保証金は、当該系統連系希望者（発電側）が負担する工事費負担金または工事費負担金の補償に関する契約に基づく補償金に充当する。

ウ 当社の申込窓口は、工事費負担金契約締結前に、次に示す事情が生じた場合、系統連系希望者（発電側）が支払った保証金を返還する。

(ア) 工事費負担金の額が、申告した負担可能上限額を上回る場合

(イ) 再接続検討および契約申込みの回答における所要工期が、受領した直近の回答よりも長期化したことを理由に電源接続案件一括検討プロセスを辞退する場合

(ウ) 増強工事の規模の縮小等により連系等を行うことが不可能または著しく困難となった場合

(エ) 電源接続案件一括検討プロセスが中止された場合

(オ) その他「(ア)～(エ)」に準ずる正当な理由がある場合

(13) 電源接続案件一括検討プロセスにおける再接続検討の申込みに対する検討

系統アクセス検討箇所は、受け付けた全ての再接続検討の申込内容を前提に、「3 接続検討 (5) 接続検討の実施」に準じて検討を実施する。

(14) 電源接続案件一括検討プロセスにおける再接続検討の回答

当社の申込窓口は、再接続検討が完了したとき、系統連系希望者（発電側）に対し、「3 接続検討 (6) 接続検討の回答」に準じ書面にて回答するとともに必要な説明を行う。ただし、検討結果において工事費負担金が申告された負担可能上限額を超過する等の理由により連系等を行うことが不可能または著しく困難となった者に対しては、その旨を回答する。

(15) 電源接続案件一括検討プロセスにおける再接続検討の回答期間

当社は、電源接続案件一括検討プロセスにおける再接続検討の回答を、原則として、再接続検討の開始日から3か月以内に行うものとする。

(16) 電源接続案件一括検討プロセスにおける契約申込みの受付

ア 当社は、電源接続案件一括検討プロセスにおける契約申込みの申込書類を受領した場合には、申込書類に別表1に示す事項が記載されていることおよび「(23) 電源接続案件一括検討プロセスにおける手続の一部の省略」により電源接続案件一括検討プロセスにおける手続の一部を省略したときは、「4 発電設備等に関する契約申込み (2) 発電設備等に関する契約申込みの保証金」に規定する保証金を要しない場合を除き、当該保証金が入金されていることを確認のうえ、契約申込みを受け付ける。ただし、申込書類に不備がある場合には、申込書類の修正を求め、不備がないことを確認したうえで契約申込みの受付を行う。

イ 当社の申込窓口は、電源接続案件一括検討プロセスにおける契約申込みの申込書類を受領した場合には、当該系統連系希望者（発電側）と工事費負担金の補償に関する契約を締結する。ただし、「(23) 電源接続案件一括検討プロセスにおける手続の一部の省略」の規定による通知を受領した系統連系希望者が契約申込みを行う場合においては、その限りではない。

ウ 当社は、系統連系希望者（発電側）にとって申込書類に記載することが困難な事項がある場合において、代替のデータを使用する等して、当該事項の記載がなくとも契約申込みに対する検討

を実施することができるときには、当該事項の記載を省略することを認めるものとする。なお、記載を省略した事項に関する情報が明らかとなり系統連系希望者（発電側）より、当該情報を当社の申込窓口へ通知された場合、当社の申込窓口は、系統アクセス検討箇所へ連絡する。

エ 当社の申込窓口は、契約申込みを受け付けた場合は、回答予定日を系統連系希望者（発電側）へすみやかに通知する。

オ 当社の申込窓口は、回答予定日までに回答できない可能性が生じたときは、その事実が判明次第すみやかに、系統連系希望者（発電側）に対し、その理由、進捗状況、今後の見込み（延長後の回答予定日を含む。）を通知し、系統連系希望者（発電側）の要請に応じ、個別の説明を行う。延長後の回答予定日までに回答できない可能性が生じたときも同様とする。

(17) 電源接続案件一括検討プロセスにおける契約申込みに対する検討

系統アクセス検討箇所は、電源接続案件一括検討プロセスにおける契約申込みの受付後、「3 接続検討 (5) 接続検討の実施」に準じ、当該契約申込みに対する検討を実施する。

(18) 電源接続案件一括検討プロセスにおける契約申込みの回答

当社の申込窓口は、契約申込に対する検討が完了した場合には、系統連系希望者（発電側）に対し、「3 接続検討 (6) 接続検討の回答」に準じ書面にて回答するとともに必要な説明を行う。ただし、検討結果において工事費負担金が申告された負担可能上限額を超過する等の理由により連系等を行うことが不可能または著しく困難となった者に対しては、その旨を回答する。

(19) 電源接続案件一括検討プロセスの完了

ア 当社は、次に示す場合において、電源接続案件一括検討プロセスを完了するものとする。

(ア) 当社と系統連系希望者（発電側）（検討結果において工事費負担金が申告された負担可能上限額を超過する等の理由により連系等を行うことが不可能または著しく困難となった者を除く。）との間で工事費負担金契約が締結され、当該工事費負担金の入金が確認されたとき

(イ) 電源接続案件一括検討プロセスに応募した全ての系統連系希望者（発電側）が、工事費負担金が申告された負担可能上限額を超過する等の理由により連系等を行うことが不可能または著しく困難となったとき

(ウ) 電源接続案件一括検討プロセスの応募において、系統連系希望者（発電側）から応募が行われなかったとき

イ 当社は、電源接続案件一括検討プロセスの完了後遅滞なく、同プロセスの結果を公表するとともに、広域機関に報告する。

(20) 電源接続案件一括検討プロセスにおける募集対象エリアの分割

当社は、系統連系希望者（発電側）の辞退等の理由により、電源接続案件一括検討プロセスにおける増強工事の規模等を変更した場合において、一部の募集対象エリアを分割しても効率的な系統整備の観点等から影響がないと判断したときには、募集対象エリアを分割することができる。この場合、当社は、分割後の募集対象エリアにおいて、個別の電源接続案件一括検討プロセスが開始されているものとして取扱う。

(21) 電源接続案件一括検討プロセスの期間

当社は、電源接続案件一括検討プロセスの開始日から原則として1年以内に、同プロセスを完了させるものとする。

(22) 電源接続案件一括検討プロセスの中止等

ア 当社は、次に示す場合は広域機関と協議のうえ、電源接続案件一括検討プロセスを中止することができる。

(ア) 電源接続案件一括検討プロセス開始後に生じた法令の改正、電気の需給状況の極めて大幅な変動、倒壊または滅失による流通設備の著しい状況の変化、用地交渉の不調等の事情によって、連系等を行うことが不可能または著しく困難となった場合

(イ) 想定される系統増強工事の規模（工事費負担金の額および工期を含む。）や過去の事前相談および接続検討の申込状況等を踏まえ、電源接続案件一括検討プロセスを継続したとしても、全ての系統連系希望者（発電側）が連系できない蓋然性が高いと判断した場合

イ 当社は、電源接続案件一括検討プロセスを中止するときは、同プロセスの申込者または応募者に対して、意見を聴取する。

ウ 当社は、電源接続案件一括検討プロセスを中止するときは、同プロセスの経過および同プロセスを中止する理由を公表する。

エ 当社は、広域機関からの電源接続案件一括検討プロセスの中止または中断の要請を受けた場合には、当該要請に従うものとする。

#### (23) 電源接続案件一括検討プロセスにおける手続の一部の省略

当社は、電源接続案件一括検討プロセスにおける検討において増強工事が不要となった等の理由により、電源接続案件一括検討プロセスにおける手続の一部を省略しても系統連系希望者（発電側）に不利益が生じず、かつ、系統連系希望者間の公平性を害しないと判断したときは、電源接続案件一括検討プロセスにおける手続の一部を省略することができる。この場合において、当社は、系統連系希望者（発電側）に対し、その旨および電源接続案件一括検討プロセスにおける契約申込手続の内容を書面にて通知し、必要な説明を行う。

## 6 発電側系統連系工事における工事費負担金契約の締結等

- (1) 当社の申込窓口は、連系承諾を行い、系統連系希望者（発電側）の合意が得られた場合、連系承諾後1か月以内に系統連系希望者（発電側）と工事費負担金契約を締結する。
- (2) 発電設備等の連系等に際し、当社以外の者が維持・運用する電力設備の工事が含まれる場合の工事費負担金契約等の内容は、当社を含む関係者間の協議により定める。
- (3) 当社の申込窓口は、連系承諾後、当社に対し連系等に必要な工事に着手するまでに、系統連系希望者（発電側）より工事費負担金を一括して申し受ける。ただし、連系等に必要な工事が長期にわたる場合には、当社に対し支払条件の変更（系統連系工事をいくつかに区分して発注できるような場合において、個々の工事単位で工事費を支払う）について、系統連系希望者（発電側）の要請により協議を行う。この場合、系統連系希望者（発電側）との協議の結果を踏まえ、合理的な範囲内で支払条件の変更に応じる。

## 7 発電側系統連系工事における工事費負担金の算出

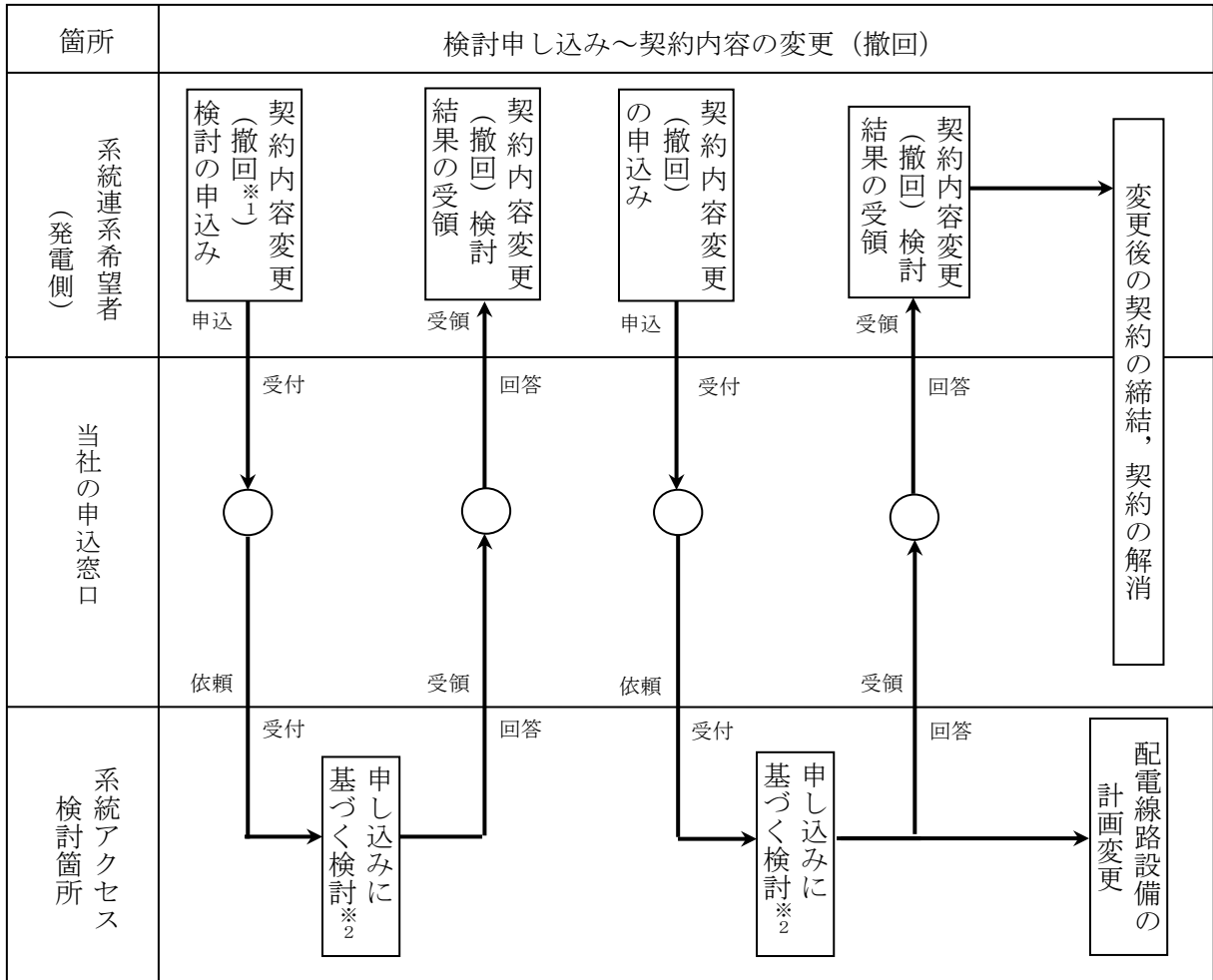
当社は、次に示す場合を除き系統連系工事に要する工事費のうち、系統連系希望者（発電側）が負担する工事費負担金は、電源線に係る費用に関する省令（平成16年12月20日経済産業省令第119号）および発電設備の設置に伴う電力系統の増強及び事業者の費用負担等の在り方に関する指針（2015年資電部第16号）に基づいて算出する。

- ア 電源接続案件一括検討プロセスの場合は、電源接続案件一括検討プロセスの手続等に基づいて算出された金額
- イ 広域系統整備に基づき受益者間の費用負担割合が決定された場合は、同決定に基づいて算出された金額

8 契約内容の変更および撤回時の業務フロー

(1) 系統連系希望者（発電側）が当社の申込窓口に対し、工事費負担金契約締結後に供給開始日変更等の契約内容の変更または撤回を申し込む場合の業務フローは、図3-2を標準とする。

図3-2 系統連系希望者（発電側）が契約内容の変更または撤回を申し込む場合の業務フロー

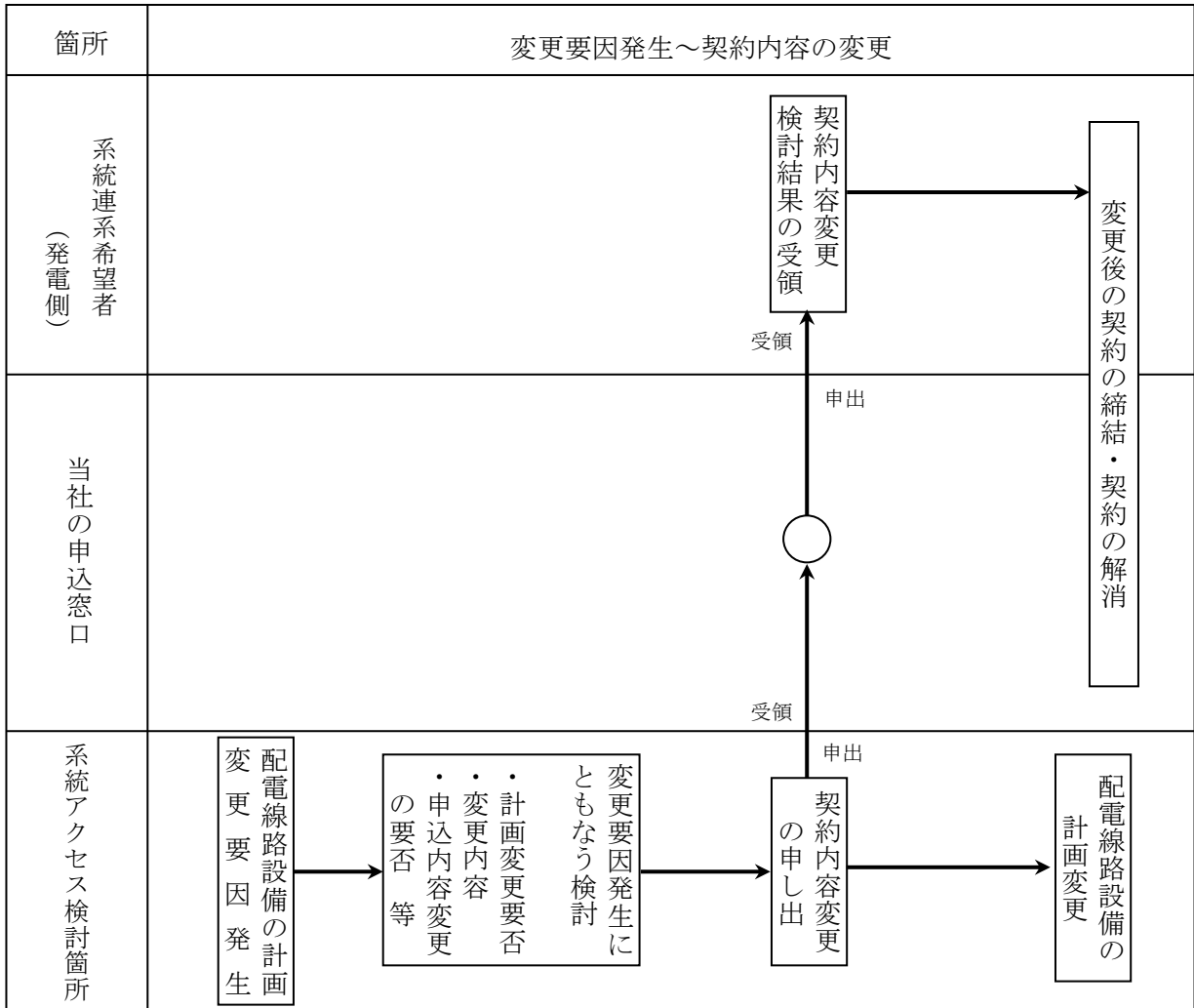


- ※1 系統連系希望者（発電側）が契約内容の撤回の検討を希望する場合は、契約内容の撤回の申し込みに先立ち検討を実施する。
- ※2 契約内容の変更の場合は、実現性、工事内容変更の要否および工事費などの検討である。また、契約内容の撤回の場合は、既設設備などの処置方法および工事費などの検討である。



(2) 当社が、系統連系希望者（発電側）に対し、工事費負担金契約締結後に供給開始日変更等の契約内容の変更を申し出る場合の業務フローは、図3-3を標準とする。なお、この場合は、当社は系統連系希望者（発電側）に対し、すみやかに理由を付して、契約内容の変更を申し出る。

図3-3 当社が契約内容の変更を申し出る場合の業務フロー

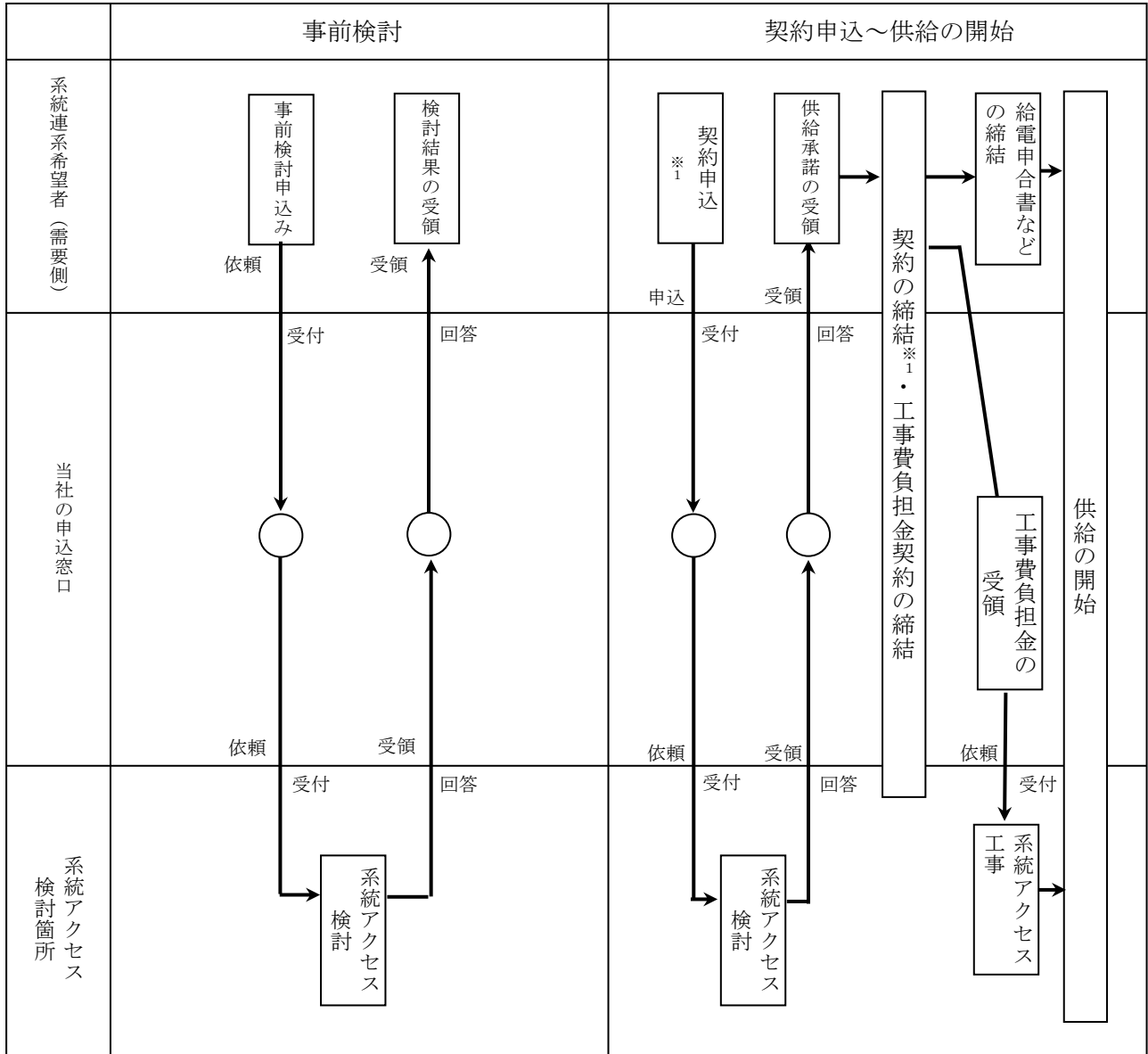


## 第4章 需要設備に関する系統アクセス業務（高圧・20kV級）

### 1 業務フロー

需要側系統アクセスの申し込みから供給の開始までの業務フローは図4-1を標準とする。

図4-1 需要側系統アクセスの申し込みから供給の開始までの業務フロー



※1：契約とは、接続または振替供給契約を示す。

## 2 事前検討

### (1) 事前検討の申込み

当社の申込窓口は、配電系統への連系等を希望する（ただし、需要設備側の発電設備等の新規の設置、変更または廃止を伴う場合は除く。）系統連系希望者（需要側）が、需要設備に関する契約申込みに先立ち、事前検討を希望する場合、事前検討の申込みを受け付ける。

### (2) 事前検討の受付

ア 当社の申込窓口は、事前検討の申込みを受け付けた場合は、事前検討に対する回答を、原則として、「(5)事前検討の回答期間」に定める期間内に行うものとする。また、回答予定日までに回答できない可能性が生じたときは、その事実が判明次第すみやかに、系統連系希望者（需要側）に対し、その理由、進捗状況および今後の見込み（延長後の回答予定日を含む）を通知し、系統連系希望者（需要側）の要請に応じ、個別の説明を行う。

イ 当社の申込窓口は、系統連系希望者から事前検討の申込みを受け付けた場合は、申込内容に基づき、関連する他の一般送配電事業者又は配電事業者に対し、事前検討を速やかに依頼する。

### (3) 事前検討の実施

系統アクセス検討箇所は、事前検討の申込みに基づき、アクセス設備、電力量計量器、通信設備その他電気の供給に必要となる工事の要否および工事が必要な場合の工事の種別について検討を実施する。

### (4) 事前検討の回答

当社の申込窓口は、事前検討を完了したときは、系統連系希望者（需要側）に対し検討結果を回答するとともに必要な説明を行う。

### (5) 事前検討の回答期間

当社の申込窓口は、事前検討の申込みに対する回答を、原則として、事前検討の受付日から2週間以内に行うものとする。

### 3 需要設備に関する契約申込み

当社の申込窓口は、配電系統に連系している需要設備に対して、新たな電気の供給または契約電力の増加等（需要設備側の発電設備等の新規の設置，変更または廃止を伴う場合を含む。）を希望する系統連系希望者（需要側）より、需要設備に関する契約申込みを受け付ける。

#### (1) 需要設備に関する契約申込みの受付

ア 当社の申込窓口は、系統連系希望者（需要側）より需要設備に関する契約申込みの書類を受領した場合は、別表 2 に示す事項が記載されていることを確認のうえ、需要設備に関する契約申込みを受け付ける。ただし、申込書類に不備がある場合は、申込書類の修正を求め、不備がないことを確認したうえで申込みの受付を行う。

イ 当社の申込窓口は、「(4) 需要設備に関する契約申込みの回答期間」に定めた回答予定日まで回答できない可能性が生じた場合、その事実が判明次第すみやかに系統連系希望者（需要側）に対し、その理由、進捗状況および今後の見込み（延長後の回答予定日を含む）を通知し、系統連系希望者（需要側）の要請に応じ、個別の説明を行う。

ウ 当社の申込窓口は、系統連系希望者から需要設備に関する契約申込みを受け付けた場合は、申込内容に基づき、関連する他の一般送配電事業者又は配電事業者に対し、契約申込みに対する検討を速やかに依頼する。

#### (2) 需要設備に関する契約申込みに対する検討

系統アクセス検討箇所は、需要設備に関する契約申込みに基づき、次について検討を実施する。

ア 系統連系希望者（需要側）が希望した契約電力に対する連系可否

イ 系統連系工事の概要

ウ 工事費負担金概算および算定根拠

エ 所要工期

オ 系統連系希望者（需要側）に必要な対策

カ 前提条件

キ 運用上の制約

ク 発電設備等の連系に必要な対策（需要設備側に発電設備等（配電系統と連系しない設備を除く。）がある場合に限る）

#### (3) 需要設備に関する契約申込みに対する回答

当社の申込窓口は、需要設備に関する契約申込の検討が完了したときは、系統連系希望者（需要側）に対し、検討結果を書面にて回答するとともに必要な説明を行う。

#### (4) 需要設備に関する契約申込みの回答期間

当社の申込窓口は、系統連系希望者（需要側）及び（1）ウに規定する関連する他の一般送配電事業者又は配電事業者と協議のうえ需要設備に関する契約申込みに対する回答予定日を決定する。

### 4 需要側系統連系工事における工事費負担金

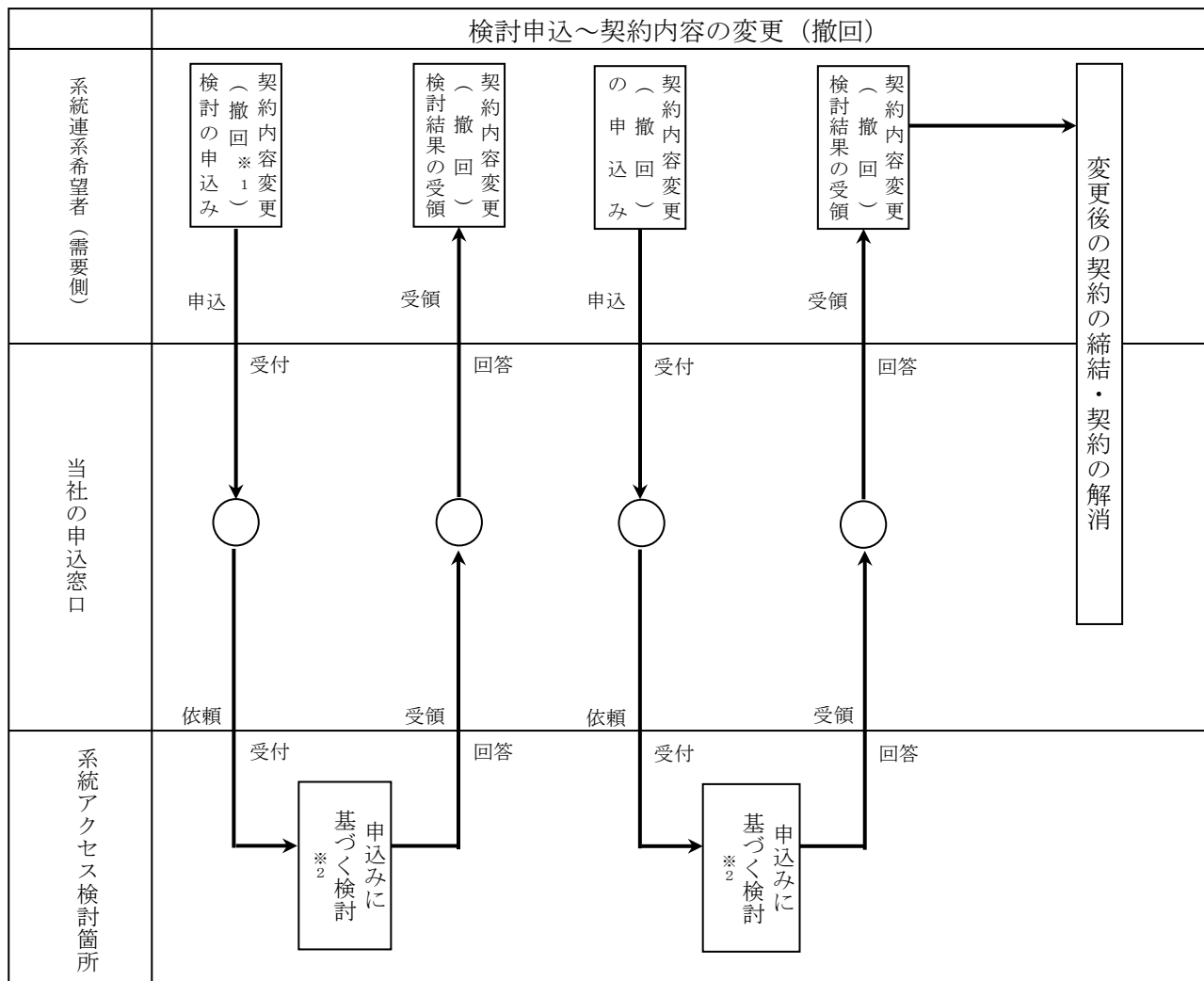
(1) 需要設備に関する契約申込みに対する工事費負担金は、需要設備と配電系統を接続する設備の工事費用のうち、当社が定める標準的な負担額を超えた金額とする。

(2) 需要設備の連系等の際し、当社以外の者が維持・運用する電力設備の工事が含まれる場合の工事費負担金契約等の内容は、当社を含む関係者間の協議により定める。

5 契約内容の変更および撤回時の業務フロー

(1) 系統連系希望者（需要側）が当社の申込窓口に対し、工事費負担金契約締結後に供給開始日変更等の契約内容の変更または撤回を申し込む場合の業務フローは図4-2を標準とする。

図4-2 系統連系希望者（需要側）が契約内容の変更および撤回を申し込む場合の業務フロー

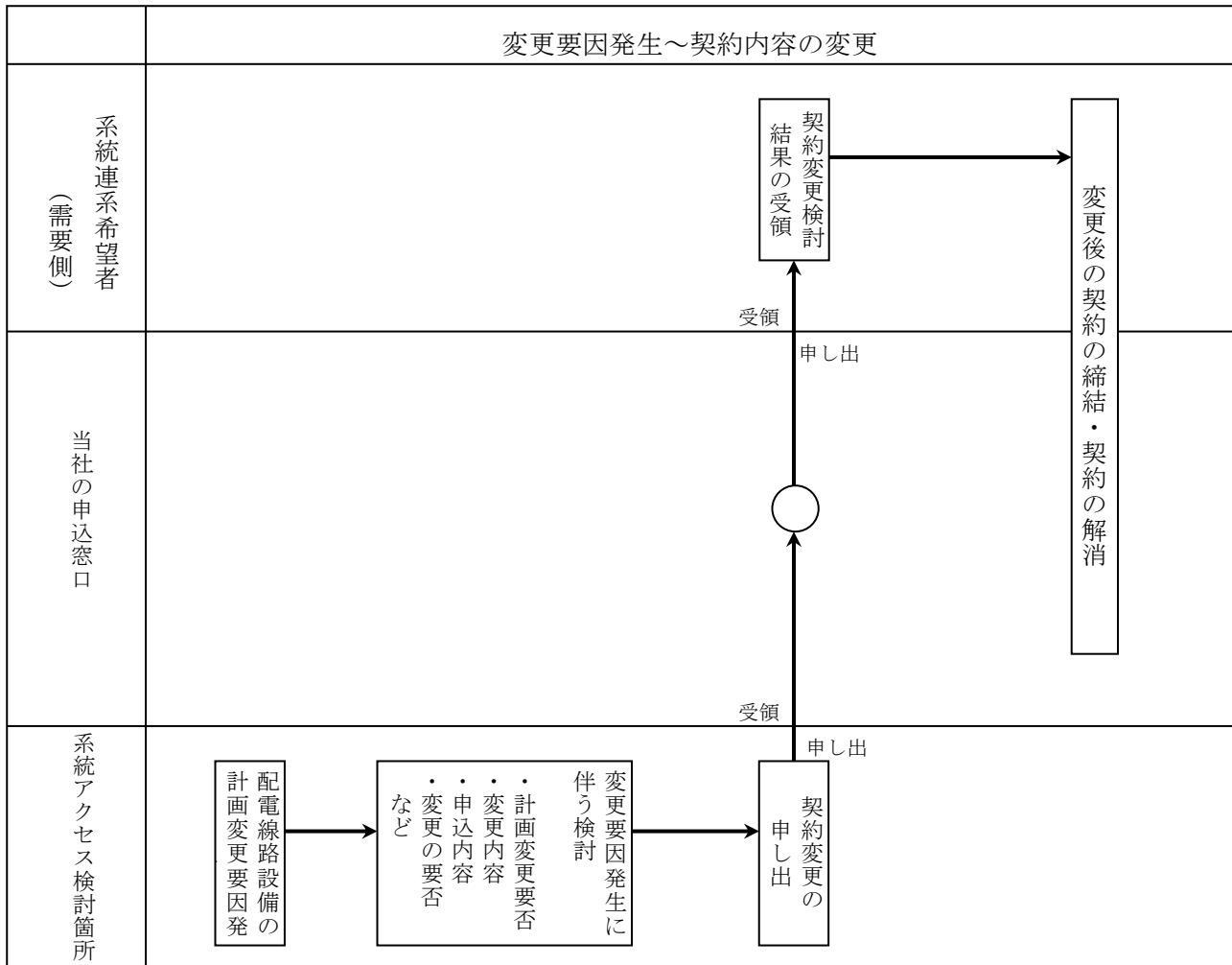


※1：系統連系希望者（需要側）が契約内容の撤回の検討を希望する場合、契約内容の撤回の申し込みに先立ち検討を実施する。

※2：契約内容の変更の場合は、実現性、工事内容変更の要否および工事費などの検討である。また、契約内容の撤回の場合は、既設設備などの処置方法および工事費などの検討である。

(2) 当社が系統連系希望者（需要側）に対し，工事費負担金契約締結後に供給開始日変更等の契約内容の変更を申し出る場合の業務フローは図4-3を標準とする。なお，この場合，当社は系統連系希望者（需要側）に対しすみやかに理由を付して契約内容の変更を申し出る。

図4-3 当社が契約内容の変更を申し出る場合の業務フロー



## 第5章 アクセス設備新設（高圧・20kV級）

発電設備または需要設備を配電系統に接続する場合は、配電系統の信頼度を維持しつつ、効率的、合理的な設備形成に努める必要がある。このため、次により、系統構成、設備の規模などを決定する。

なお、既設配電線路設備の拡充については、「配電線路設備形成指針」による。

### 1 既設設備との接続点およびルート

次の事項などを考慮のうえ、既設設備との接続点およびルートを選定する。

#### (1) 架空配電線ルート選定において考慮する事項

##### ア 将来の見通し

(ア) 将来の系統構成

(イ) 需要分布の動向 等

##### イ 用地、環境面

(ア) 自然条件

(イ) 社会環境との調和

(ウ) 用地事情

(エ) 各種災害の影響 等

##### ウ 工事、保守面

(ア) 工事、保守の容易性 等

##### エ 経済性

(ア) 配電線路設備の工事費 等

#### (2) 地中配電線ルート選定において考慮する事項

##### ア 将来の見通し

(ア) 将来の系統構成

(イ) 需要分布の動向 等

##### イ 用地、環境面

(ア) 自然条件

(イ) 社会環境との調和

(ウ) 用地事情

(エ) 各種災害の影響 等

##### ウ 工事、保守面

(ア) 工事、保守の容易性 等

##### エ 経済性

(ア) 配電線路設備の工事費 等

##### オ 都市計画などとの整合

(ア) 都市計画との整合

(イ) 道路調整計画との整合

(ウ) 共同溝整備計画との整合 等

## カ 技術面

(7) 同一ルートその他の地中配電線の常時許容電流および常時許容容量への影響 等

### 2 受電電圧および供給電圧

受電電圧および供給電圧は、次の標準的な電圧を目安として、経済性、送変電および配電線路設備の状況、発電者または需要者の特別な事情などを考慮のうえ、個別に選定する。

#### (1) 受電電圧

受電電圧は、表5-1を標準とする。

表5-1 受電電圧

規 模	受電電圧 <sup>※1</sup>
発電設備の最大出力が2,000kW未満	6.6kV
発電設備の最大出力が2,000kW以上 (契約受電電力10,000kW未満)	22kVまたは33kV

※1 公称電圧

#### (2) 供給電圧

供給電圧は、表5-2を標準とする。

表5-2 供給電圧

契約電力	供給電圧 <sup>※1</sup>
2,000kW未満	6.6kV
2,000kW以上10,000kW未満	22kVまたは33kV

※1 公称電圧

### 3 回線数

回線数は、1回線を標準とする。ただし、系統アクセス検討申込者から予備アクセス設備の希望がある場合は、2回線（常時・予備）とする。

### 4 設備の規模

設備の規模は、次の事項などを考慮のうえ、受電地点、供給地点ごとに設定される契約受電電力、受電電力の最大値または契約電力を送電可能な必要最小限の規模とする。（配電線路設備の標準規模については、「配電線路設備形成指針」による。）

(1) 運用電流および運用容量（詳細については、「配電線路設備形成指針」による。）

(2) 電圧降下および電圧上昇

(3) 短絡故障電流

### 5 配電線の種類

配電線は、架空配電線を標準とする。ただし、架空配電線とすることが法令上不可能な場合、または技術上、経済上もしくは地域的な事情により著しく困難な場合は、地中配電線とする。



## 第6章 系統連系技術要件（高圧・20kV級）

### 1 発電設備の系統連系技術要件

発電設備を配電系統に連系することを可能とするために必要となる技術要件を次に示す。

なお、需要者側に発電設備を設置する場合は、逆潮流の有無に関わらず本技術要件を適用する。

#### (1) 電気方式、電圧および周波数

発電設備を配電系統に連系する者は、発電設備の電気方式を交流三相3線式とし、電圧および周波数を連系する配電系統と同一とする。

ただし、契約電力などに比べ発電設備の容量が非常に小さく、相間の不平衡による影響が実態上問題とならない場合は、連系する配電系統の電気方式と異なってもよい。

#### (2) 力率

発電設備を配電系統に連系する者は、系統アクセスにあたり、その発電設備の力率を受電地点において原則として85%以上とするとともに、電圧上昇を防止するために、系統側から見て進み力率（発電設備側から見て遅れ力率）とならないようにする。

ただし、次のいずれかに該当する場合は、受電地点における力率を85%以上としなくてもよい。

ア 電圧上昇を防止するうえでやむを得ない場合（この場合、受電地点の力率を80%まで制御できるものとする。）

イ 小出力の逆変換装置を用いる場合、または受電地点の力率が適正と考えられる場合（この場合、発電設備の力率を、無効電力を制御するときには85%以上、無効電力を制御しないときには95%以上とすればよい。）

逆潮流が無い場合は、需要者の供給地点における力率は、電圧低下を防止するため適正なものとして原則遅れ力率85%以上とするとともに、系統側から見て進み力率（発電設備側から見て遅れ力率）にならないようにする。

#### (3) 発電設備の運転可能周波数

系統に連系する発電設備は、一定範囲の周波数変動に対し連鎖脱落しないように、周波数維持・制御方式と協調する必要があるため、発電設備を系統に連系する者は、発電設備の連続運転可能周波数および運転可能周波数を次のとおりとする。

##### ア 高圧配電線へ連系する場合

発電設備の連続運転可能周波数は、次のとおりとする。

##### (ア) 60Hzエリアの系統に連系する場合

発電設備の連続運転可能周波数は、58.2Hzを超え60.5Hz以下とする。なお、周波数低下リレーの整定値は、原則として、事故時運転継続要件（FRT要件）の適用を受ける発電設備等の検出レベルは57.0Hz、それ以外は58.2Hzとし、検出時限は自動再閉路時間と協調が取れる範囲の最大値とする。

##### (イ) 50Hzエリアの系統に連系する場合

発電設備の連続運転可能周波数は、48.5Hzを超え50.5Hz以下とする。なお、周波数低下リレーの整定値は、原則として、事故時運転継続要件（FRT要件）の適用を受ける発電設備等の検出レベルは47.5Hz、それ以外は48.5Hzとし、検出時限は自動再閉路時間と協調が取れる範囲の最大値とする。

イ 20kV級配電系統へ連系する場合

発電設備の連続運転可能周波数および運転可能周波数は、次のとおりとする。

連続運転可能周波数：58.2Hzを超え60.5Hz以下

運転可能周波数：57.0Hz以上61.8Hz以下

周波数低下時の運転継続時間は、58.2Hzでは10分程度以上、57.6Hz以上では1分程度以上とする。

周波数低下リレーの整定値は、原則として、検出レベルを57.0Hz、検出時限を自動再閉路と協調が取れる範囲の最大値とする。

(4) 電圧変動対策

発電設備を配電系統に連系する者は、発電設備の連系により配電線の電圧が適正値を逸脱しないよう、原則として、次の電圧変動対策を行う。

ア 常時電圧変動対策

(ア) 発電設備の脱落などにより、適正電圧を逸脱する可能性がある場合は、自動的に負荷を制限する対策を行う。

なお、これにより対応できない場合は、配電線の増強を行うか、専用線による連系とする。

(イ) 発電設備からの逆潮流により、適正電圧を逸脱する可能性がある場合は、自動的に電圧を調整する対策を行う。

なお、これにより対応できない場合は、配電線の増強を行うか、専用線による連系とする。

イ 瞬時電圧変動対策

(ア) 同期発電機を用いる場合は、制動巻線付き（制動巻線を有しているものと同等以上の乱調防止効果を有する制動巻線付きでない同期発電機を含む。）とするとともに、自動同期検定装置を設置する。

(イ) 誘導発電機を用いる場合で、並列時の瞬時電圧低下により配電線の電圧が常時電圧の±10%以内を逸脱する可能性があるときは、限流リアクトルなどを設置する。

なお、これにより対応できない場合は、同期発電機を用いる。

(ウ) 二次励磁制御巻線形誘導発電機の場合は、自動的に同期する機能を有するものを用いる。

(エ) 自励式の逆変換装置を用いる場合は、自動的に同期がとれる機能を有するものを用いる。

(オ) 他励式の逆変換装置を用いる場合で、並列時の瞬時電圧低下により配電線の電圧が常時電圧の±10%以内を逸脱する可能性があるときは、限流リアクトルなどを設置する。

なお、これにより対応できない場合は、自励式の逆変換装置を用いる。

(カ) 発電設備の出力変動や頻繁な並解列による電圧変動により他者に電圧フリッカなどの影響を及ぼす可能性がある場合は、電圧変動の抑制や並解列の頻度を低減する対策を行う。

(キ) 連系用変圧器加圧時の励磁突入電流による瞬時電圧低下により、系統の電圧が常時電圧から10%を超えて逸脱するおそれがあるときは、その抑制対策を行う。

(5) 電力品質対策

発電設備を配電系統に連系する者は、その連系にあたり、電力品質に係る次のア、イの基準値を超えないよう、対策を行う。

ア 高調波抑制対策

発電設備の配電系統への連系にあたり、逆変換装置を設置する場合は、逆変換装置本体（フィ

ルターを含む。)の高調波流出電流を総合電流歪率5%以下、かつ、各次電流歪率3%以下とする。

#### イ その他の電力品質対策

需要設備がある場合は、需要設備については、「2 需要設備の系統連系技術要件」の(2)「電力品質対策」を適用する。

#### (6) 短絡故障電流対策

発電設備の連系により配電系統の短絡容量が他者のしゃ断器のしゃ断容量などを上回る可能性がある場合は、発電設備を配電系統に連系する者が短絡故障電流を制限する装置(限流リアクトル等)を設置する。

これにより対応できない場合は、異なる変電所バンク系統への連系、上位電圧の電線路への連系その他の短絡容量対策を行う。

#### (7) 発電機定数

発電設備並列時の短絡電流対策等の面から必要な場合に、発電機定数を当社から指定する場合がある。

#### (8) 昇圧用変圧器

短絡電流抑制対策や発電機並列時の電圧低下対策等の面から、昇圧用変圧器のインピーダンス等を当社から指定する場合がある。また、電圧タップ値等を指定する場合がある。

#### (9) 直流流出防止変圧器の設置

逆変換装置を用いて発電設備を連系する場合は、逆変換装置から直流が系統へ流出することを防止するために、受電地点と逆変換装置との間に変圧器(単巻変圧器を除く。)を設置する。なお、設置する変圧器は直流流出防止専用である必要はなく、次のすべての条件を満たす場合は、変圧器の設置を省略することができる。

ア 逆変換装置の交流出力側で直流を検出し、交流出力を停止する機能を有すること。

イ 逆変換装置の直流回路が非接地であること、または逆変換装置に高周波変圧器を用いていること。

#### (10) 保護装置

発電設備を配電系統に連系する者は、原則として、次に示す保護装置を設置する。

なお、需要設備がある場合は、需要設備を含め、次のア、イに定める技術要件を適用する。

ア 発電設備故障時の系統保護のため、次の保護リレーを設置する。

(ア) 発電設備の発電電圧が異常に上昇した場合に、これを検出し時限をもって解列することのできる過電圧リレーを設置する。ただし、発電設備自体の保護装置により検出、保護できる場合は省略できる。

(イ) 発電設備の発電電圧が異常に低下した場合に、これを検出し時限をもって解列することのできる不足電圧リレーを設置する。ただし、発電設備自体の保護装置により検出、保護できる場合は省略できる。

イ 配電系統の短絡故障時の保護のため、次の保護リレーを設置する。

(ア) 同期発電機を用いる場合は、連系された配電系統の短絡故障を検出し発電設備を当該系統から解列することのできる短絡方向リレーを設置する。

(イ) 誘導発電機、二次励磁制御巻線形誘導発電機または逆変換装置を用いる場合は、連系された

配電系統の短絡故障時に発電機電圧の異常低下を検出し解列することのできる不足電圧リレーを設置する。

ウ 配電系統の地絡故障時の保護のため、地絡過電圧リレーを設置する。ただし、次のいずれかを満たす場合は、地絡過電圧リレーを省略できる。なお、系統に連系した後に、構内の負荷状況の変更や系統の変更などの状況変化により、次のいずれも満たさなくなった場合は、地絡過電圧リレーの設置が必要となることがある。

(ア) 発電機引出口にある地絡過電圧リレーにより連系された配電系統の地絡故障が検知できる場合

(イ) 構内低圧線に連系する逆変換装置を用いた発電設備の出力容量が系統から供給を受ける電気の容量に比べて極めて小さく、単独運転検出機能を有する装置などにより高速に単独運転を検出し、発電設備を停止または解列することができる場合

(ウ) 構内低圧線に連系する逆変換装置を用いた発電設備の出力容量が10kW以下の場合

エ 逆潮流がある場合は、単独運転を防止するため、周波数上昇リレーおよび周波数低下リレーを設置するとともに、転送しゃ断装置または次の全ての条件を満たす単独運転検出機能（能動的方式一方式以上を含む。）を有する装置を設置する。ただし、専用線に連系する場合は、周波数上昇リレーを省略することができる。

(ア) 系統のインピーダンスや負荷の状況を考慮し、必要な時間内に確実に検出することができること

(イ) 頻繁な不要解列を生じさせない検出感度であること

(ウ) 能動信号は、系統への影響が実態上問題とならないものであること

なお、誘導発電機を用いる風力発電設備において、周波数上昇リレーおよび周波数低下リレーにより単独運転を高速かつ確実に検出、保護できる場合に限り、転送しゃ断装置または単独運転検出機能（能動的方式一方式以上含む。）を有する装置を省略することができる。ただし、系統状況の変化により上記装置類の省略要件が満たされなくなった場合は、発電設備を配電系統に連系する者が上記装置類を設置する。

オ 逆潮流がない場合は、単独運転を防止するため、逆電力リレーおよび周波数低下リレーを設置する。ただし、専用線による連系であって、逆電力リレーまたは不足電力リレーにより高速で検出、保護できる場合は、周波数低下リレーは省略できる。

なお、構内低圧線に連系する逆変換装置を用いた発電設備において、その出力が系統から供給を受ける電気の容量に比べて極めて小さく、単独運転検出機能（受動的方式および能動的方式のそれぞれ一方式以上を含む。）を有する装置により高速に単独運転を検出し、発電設備が停止または解列される場合は、逆電力リレーを省略できる。

(11) 保護リレーの設置場所

保護リレーは、受電用しゃ断器の系統側または故障の検出が可能な場所に設置する。

(12) 解列箇所

解列箇所は、系統から発電設備を解列できる次のいずれかの箇所とする。

ア 受電用しゃ断器

イ 発電設備出力端しゃ断器

ウ 発電設備連絡用しゃ断器

エ 母線連絡用しゃ断器

(13) 保護リレーの設置相数

保護リレーの設置相数は、次のとおりとする。

ア 地絡過電圧リレーは零相回路設置とし、過電圧リレー、周波数低下リレー、周波数上昇リレーおよび逆電力リレーは1相設置とする。

イ 不足電力リレーは2相設置とする。

ウ 短絡方向リレーは3相設置とする。ただし、連系する系統と協調を図ることができる場合は2相設置とすることができる。

エ 不足電圧リレーは3相設置とする。ただし、短絡方向リレーと協調を図ることができる場合は、1相設置とすることができる。

(14) 中性点接地

発電設備を配電系統に連系する者は、発電設備または受電用設備の高圧側回路の中性点接地を、原則として非接地とする。

(15) 自動負荷制限装置

発電設備の脱落時などに、連系された配電線などが過負荷となる可能性がある場合は、発電設備を配電系統に連系する者が自動的に負荷を制限する対策を行う。

(16) 線路無電圧確認装置

再開路時の事故防止のため、変電所の配電線引出口に線路無電圧確認装置を設置する。ただし、線路無電圧確認装置は、次のいずれかを満たす場合は省略できる。

ア 専用線による連系であって、発電設備を配電系統に連系する者が連系された配電系統の自動再開路を必要としていないこと

イ 逆潮流がある場合であって、次の条件のいずれかを満たすこと

(ア) 転送しゃ断装置および単独運転検出機能（能動的方式に限る。）を有する装置を設置し、かつ、それぞれが別のしゃ断器により連系をしゃ断すること

(イ) 二方式以上の単独運転検出機能（能動的方式一方式以上を含む。）を有する装置を設置し、かつ、それぞれが別のしゃ断器により連系をしゃ断すること

(ウ) 単独運転検出機能（能動的方式に限る。）を有する装置および整定値が発電設備の運転中における配電線の最低負荷より小さい逆電力リレーを設置し、かつ、それぞれが別のしゃ断器により連系をしゃ断すること

ウ 逆潮流がない場合であって、次の条件のいずれかを満たすこと

(ア) イと同等の措置を行った場合

(イ) 配電系統との連系に係る保護リレー、計器用変流器、計器用変圧器、しゃ断器および制御用電源配線が二系列化されており、これらが互いにバックアップ可能となっていること。ただし、二系列目の上記装置については、次のうちいずれか一方式以上を用いて簡素化を図ることができる。

a 保護リレーの二系列目は、不足電力リレーのみとすることができる。

b 計器用変流器は、不足電力リレーを計器用変流器の末端に配置した場合は、一系列目と二系列目を兼用できる。

c 計器用変圧器は、不足電圧リレーを計器用変圧器の末端に配置した場合は、一系列目と二

系列目を兼用できる。

(17) 保安通信用電話設備

発電設備を運転する者と当社との間に保安通信用電話設備（専用保安通信用電話設備または電気通信事業者の専用回線電話）を設置する。ただし、保安通信用電話設備は、次の条件をすべて満たす場合においては、一般加入電話などを用いることができる。

ア 発電設備を運転する者の交換機を介さず直接技術員との通話が可能な方式（交換機を介する代表番号方式ではなく、直接技術員所在箇所へつながる単番方式）とし、発電設備などの保守監視場所に常時設置されているものすること

イ 話中の場合に割り込みが可能な方式（キャッチホン等）とすること

ウ 停電時においても通話可能なものであること

エ 災害時などにおいて当社と連絡がとれない場合には、当社との連絡がとれるまでの間発電設備の解列または運転を停止するよう、保安規程上明記されていること

(18) 情報提供

系統運用上必要な場合には、当社の求めに応じてテレメータ情報等を提供する。

(19) バンク逆潮流の防止

発電設備を配電系統に連系する者は、逆潮流のある発電設備によって、当該発電設備が連系する変電所のバンク単位において、原則として二次側から一次側に向けての潮流（以下、「バンク逆潮流」という。）が生じないように、連系の協議時において発電出力と負荷パターンからバンク逆潮流の有無を判断し、バンク逆潮流が発生する可能性がある場合は、発電設備の抑制などの措置を行う。ただし、事故除去や電圧管理面での問題が全て解消できる場合は、この限りではない。

(20) 保護協調と不要解列の防止

ア 保護協調

発電設備の故障または系統の故障時に、故障の除去、故障範囲の局限化、系統運用の安定および公衆保安の確保などを行なうために、次の考え方に基づき保護協調を図る必要がある。なお、構内設備の故障に対しては、「2 需要設備の系統連系技術要件」に準じた対策を実施する。

(ア) 発電設備の異常および故障に対しては、確実に検出・除去し、連系する系統へ波及させないために、発電設備を即時に解列すること。

(イ) 連系する系統の故障に対しては、迅速かつ確実に、発電設備が解列すること。

(ウ) 上位系統故障時等、連系する系統の電源が喪失した場合にも、発電設備が高速に解列し、一般需要家を含むいかなる部分系統においても単独運転が生じないこと。

(エ) 連系する系統の故障時の再閉路時に、発電設備が連系する系統から確実に解列していること。

(オ) 連系する系統以外の故障時には、発電設備は解列しないこと。

イ 事故時運転継続

系統故障による広範囲の瞬時電圧低下や周波数変動等により、発電設備の一斉解列や出力低下継続等が発生し、系統全体の電圧・周波数維持に大きな影響を与えることを防止するため、発電設備の種別毎に定められる事故時運転継続要件（F R T要件）を満たすものとする。

(21) 発電出力の抑制

ア 逆潮流のある発電設備のうち、太陽光発電設備および風力発電設備を系統に連系する者は、当社の求めに応じて、発電出力の抑制ができる機能を有する逆変換装置やその他必要な設備の設置

など必要な措置を講じるものとする。

なお、出力制御方式等の詳細については、当社が定める「太陽光・風力発電所出力制御機能技術仕様書（高低圧）」および「太陽光・風力発電所出力制御機能（高低圧）スケジュール情報配信システム伝送仕様書」によるものとする。

イ 逆潮流のある火力発電設備およびバイオマス発電設備（ただし、再生可能エネルギー電気の利用の促進に関する特別措置法施行規則に定める地域資源バイオマス発電設備であって、燃料貯蔵や技術に由来する制約等により出力の抑制が困難なものを除く。）は、発電出力を技術的に合理的な範囲で最大限抑制し、多くとも50%以下に抑制するために必要な機能を具備するものとする。なお、停止による対応も可能とする。また、自家消費を主な目的とした発電設備については、個別の事情を踏まえ対策の内容を協議する。

#### (22) N-1 電制時の発電出力の制限

発電設備を20kV級配電系統に連系する者は、当社の求めに応じて、N-1電制時の発電出力の制限を行うために必要な機器の設置その他必要な措置を講じるものとする。

#### (23) サイバーセキュリティ対策

事業用電気工作物（発電事業の用に供するものに限る。）は、電気事業法に基づき、「電力制御システムセキュリティガイドライン」に準拠した対策を講じるものとする。上記以外の発電設備については、サイバー攻撃による発電設備の異常動作を防止し、または発電設備がサイバー攻撃を受けた場合に速やかな異常の除去、影響範囲の局限化などを行うために次のとおり、適切なサイバーセキュリティ対策を講じるものとする。

ア 外部ネットワークや他ネットワークを通じた発電設備の制御に係るシステムへの影響を最小化するための対策を講じること。

イ 発電設備の制御に係るシステムには、マルウェアの侵入防止対策を講じること。

ウ 発電設備に関し、セキュリティ管理責任者を設置すること。

## 2 需要設備の系統連系技術要件

需要設備を配電系統に連系することを可能とするために必要となる技術要件を次に示す。

なお、電気方式については、「1 発電設備の系統連系技術要件」を適用する。また、20kV級配電系統に連系する場合は、保安通信用電話設備についても「1 発電設備の系統連系技術要件」を適用する。

#### (1) 受電地点および供給地点の電圧変動

需要設備を配電系統に連系する者は、受電地点および供給地点の電圧変動により操業上支障が生ずるおそれがある場合は、必要に応じて、負荷時タップ切替変圧器または負荷時電圧調整器の設置等の対策を講じる。

#### (2) 電力品質対策

需要設備を配電系統に連系する者は、その連系にあたり、電力品質に係る次のアからエの基準値を超えないよう、対策を行う。

##### ア 高調波抑制対策

高調波発生機器を配電系統に連系する者は、その連系にあたり、次に示す高調波抑制対策を行う。

##### (ア) 適用範囲

- a 適用対象は、次のいずれかに該当する者（以下、「特定需要家」という。）とする。
- (a) 高压配電系統に連系する者であって、その施設する高調波発生機器の種類ごとの高調波発生率を考慮した容量（以下、「等価容量」という。）の合計が50kVAを超える者
- (b) 20kV級配電系統に連系する者であって、等価容量の合計が300kVAを超える者
- b aの等価容量を算出する高調波発生機器は、「高調波電流規格 JIS C 61000-3-2」の適用対象となる機器以外の機器とする。
- c 特定需要家がbに該当する高調波発生機器を新設、増設または更新するなどの場合に適用する。
- なお、bに該当する高調波発生機器を新設、増設または更新するなどによって特定需要家に該当することになる場合においても適用する。

(イ) 高調波流出電流の算出

特定需要家から配電系統に流出する高調波流出電流の算出は、次のとおりとする。

- a 高調波流出電流は、高調波発生機器ごとの定格運転状態において発生する高調波電流を合計し、これに高調波発生機器の最大の稼働率を乗じた値とする。
- b 高調波流出電流は、高調波の次数ごとに合計した値とする。
- c 対象とする高調波の次数は、40次以下とする。
- d 特定需要家の構内に高調波流出電流を低減する設備がある場合は、その低減効果を考慮することができる。

(ウ) 高調波流出電流の上限値

特定需要家から配電系統に流出する高調波流出電流の許容される上限値は、高調波の次数ごとに、表6-1に示す1kW当たりの高調波流出電流の上限値に、当該需要家の系統を利用する規模（kWを単位とする。）を乗じた値とする。

(エ) 高調波流出電流の抑制対策の実施

上記（イ）の高調波流出電流が、上記（ウ）の高調波流出電流の上限値を超える場合は、高調波流出電流を高調波流出電流の上限値以下となるよう、必要な対策を行う。

表6-1 1kW当たりの高調波流出電流上限値 (単位：mA/kW)

連系する系統の電圧 (kV)	5次	7次	11次	13次	17次	19次	23次	23次超過
6.6	3.5	2.5	1.6	1.3	1.0	0.9	0.76	0.70
22	1.8	1.3	0.82	0.69	0.53	0.47	0.39	0.36
33	1.2	0.86	0.55	0.46	0.35	0.32	0.26	0.24

イ 電圧変動

(ア) 電圧フリッカ

需要設備を配電系統に連系する者は、人が最も敏感とされる10Hzの変動に等価換算した電圧変動 $\Delta V_{10}$ が基準値（1時間連続して測定した1分間データの $\Delta V_{10}$ 値の内、4番目最大値を0.45V以下）以内となるよう、必要な対策を行う。

(イ) 瞬時電圧低下

需要設備を配電系統に連系する者は、使用する負荷の特性や変圧器加圧時の励磁突入電流によって配電系統に瞬時電圧低下が発生すると他者の電気の使用に影響を及ぼす可能性がある



ため、瞬時電圧低下により配電線の電圧が常時電圧の±10%以内を逸脱しないよう、必要な対策を行う。ただし、変動幅が常時電圧の±10%以内であっても、その頻度により、他者の電気の使用に影響を及ぼす可能性がある場合は、必要な対策を行う。

#### ウ 力率の保持

需要設備を配電系統に連系する者は、力率改善のため進相用コンデンサを取り付ける場合の供給地点における力率を、原則として85%以上とするとともに、電圧上昇を防止するために、系統側から見て進み力率とならないようにする。このため、進相用コンデンサは、次のとおり設置および運用する。

(ア) 夜間および休日等の軽負荷時には進み力率とならないようにすること。

(イ) 技術上必要がある場合は、当社からの依頼にもとづいて進相用コンデンサを開閉すること。

(ウ) (ア)および(イ)の対策が実施できるように、原則として、進相用コンデンサの適当な容量ごとに開閉器を設置すること。

#### エ 電圧不平衡

需要設備を配電系統に連系する者は、各相間の電圧が著しく平衡を欠くと他者の電気の使用に影響を及ぼす可能性があるため、負荷の特性によって各相間の負荷が著しく平衡を欠く場合は、必要な対策を行う。

#### (3) 保護装置

需要設備を配電系統に連系する者は、構内における故障の影響を連系する配電系統へ波及させないために、連系する配電系統に応じて、原則として次の保護装置を設置する。

##### ア 高圧配電系統

構内の短絡または地絡故障時の保護用に過電流しゃ断器および地絡しゃ断装置を設置する。

##### イ 20kV級架空配電系統

構内の短絡または地絡故障時の保護用に過電流リレーおよび地絡リレーを設置する。

#### (4) しゃ断箇所

ア 受電地点または供給地点の受電設備側電路には、受電地点又は供給点に近い箇所に主しゃ断器（定格しゃ断電流12.5kA以上の機器を標準として選定する。）を施設する。

イ 受電地点または供給地点には、地絡しゃ断装置を施設する。ただし、受電地点または供給地点に近い箇所に地絡しゃ断装置を施設する場合で、受電設備の地絡故障による影響が連系された系統へ波及するおそれがないときは、この限りではない。

#### (5) 中性点接地

中性点接地は、非接地とする。

### 3 協議

「1 発電設備の系統連系技術要件」および「2 需要設備の系統連系技術要件」は、系統連系に要する技術検討の標準的な指標であり、実際の連系にあたっては、この技術要件に定めない事項も含め、個別に協議する。

## 第7章 発電設備および需要設備の財産分界点および施工区分の考え方

(高圧・20kV級)

### 1 引込線

接続者との財産分界点は、特別な事情<sup>\*1</sup>がある場合を除き接続者構内の地点とし、当社の電線路から最短距離にある場所を基準として、系統連系希望者との協議によって決定する。また、財産分界点までのアクセス設備は、原則として当社が施設し、具体的には次のとおりとする。

#### \*1 特別な事情

- ・接続者が山間地、離島などの特殊な地点にある場合
- ・接続を架空引込線によって行うことができる場合で、系統連系希望者の希望により特に地中引込線によって行うとき 等

#### (1) 架空引込線の場合

接続者の建造物または補助支持物の引込線取付点までは、当社が施設する。

引込線取付点は、当社の電線路の最も適当な支持物から、原則として最短距離の場所であって、堅固に施設できる点を系統連系希望者との協議によって定める。

なお、引込線を取り付けるための接続者構内に設置する補助支持物は、系統連系希望者が施設する。

#### (2) 地中引込線の場合

次のうち、最も配電系統側に近い接続点までを当社が施設する。

ア 接続者が接続者の構内に施設する開閉器、断路器または接続装置の接続点

イ 当社が施設する接続装置の接続点

当社の電線路と接続する開閉器、断路器または接続装置の施設場所は、当社の電線路の最も適当な支持物または分岐点から最短距離の場所とし、系統連系希望者との協議によって定める。

地中引込線の施設上必要な付帯設備<sup>\*1</sup>は、原則として、系統連系希望者が施設する。

接続を架空引込線によって行うことができる場合で、系統連系希望者の希望により特に地中引込線によって行うときには、地中引込線は、原則として、系統連系希望者が施設する。ただし、当社が保安上または保守上適当と認めた場合は、当社が施設する。

#### \*1 地中引込線の施設上必要な付帯設備

- ・接続者の土地または建物の壁面などに地中引込線をおさめるために施設される管路、暗きょ等
- ・接続者の土地または建物に施設されるマンホール等
- ・その他、接続者の建物の改修を必要とする設備および接続者の工事と同時またはそれ以前に施設しなければならない設備

#### (3) 財産分界点および施工区分

ア 高圧配電系統における財産分界点および施工区分

財産分界点および施工区分は、次を標準とする。

(ア) 架空引込線で接続者の構内引込第一柱に引き込む場合

a 財産分界点

接続者の構内引込第一柱の柱上開閉器の系統側接続点とする (図7-1参照)。

b 施工区分

表 7-1 のとおりとする。

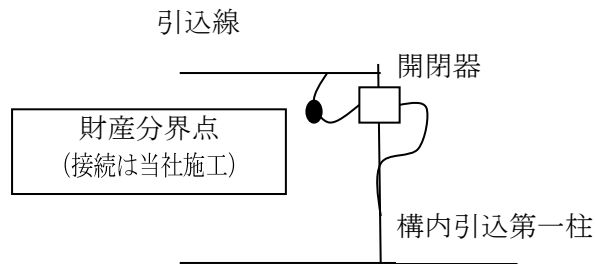


図 7-1 架空引込線で接続者の構内引込第一柱に引き込む場合の財産分界点

表 7-1 架空引込線で接続者の構内引込第一柱に引き込む場合の施工区分

施工区分	系統連系希望者	当社
設備	○接続者の構内引込第一柱の電線を支持するための設備 ・腕金と腕金を支持するための付属品	○接続者の構内引込第一柱の系統側の設備 ・がいしを支持するためのボルト類 ・耐張ストラップ ・耐張がいし, クランプ ・クランプカバー ・PJ類

(イ) 架空引込線で接続者の建造物へ直接引き込む場合

a 財産分界点

接続者の建造物側の第一支持点支持がいしを受電設備側接続点とする (図 7-2 参照)。

b 施工区分

構内引込第一柱に引き込む場合に準ずる。

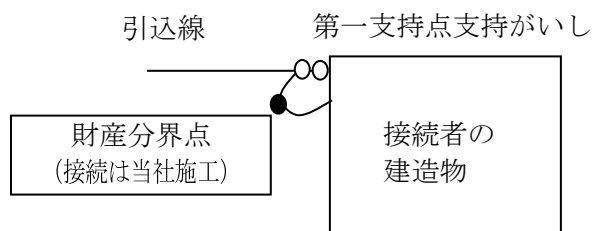


図 7-2 架空引込線で接続者の建造物へ直接引き込む場合の財産分界点

(ウ) 地中または架空ケーブル (当社施設) で接続者の変電室へ直接引き込む場合

a 財産分界点

接続者の変電室内引込口開閉器の系統側接続点とする (図 7-3 参照)。

b 施工区分

表 7-2 のとおりとする。

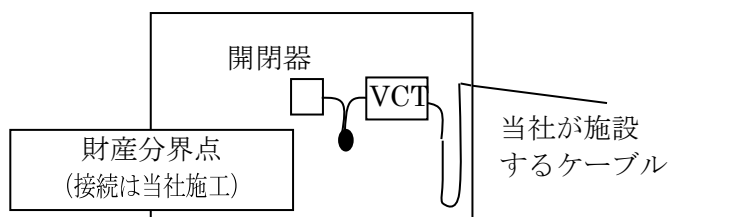


図 7-3 地中または架空ケーブル（当社施設）で接続者の変電室へ直接引き込む場合の財産分界点

表 7-2 地中または架空ケーブル（当社施設）で接続者の変電室へ直接引き込む場合の施工区分

施工区分		系統連系希望者	当社
設備	引込用 管路類 メッセン 吊 部	○接続者の構内の設備 ・引込管路 ・ハンドホール ・基礎部分の貫通 ・メッセンジャーワイヤ支持 金具	○接続者の構外の設備 ・メッセンジャーワイヤ ・メッセン吊ハンガ ・柱上側設備 ・公道上の管路
	建物内の ケーブル 支持物 等	○ケーブル支持のための構造物 ○ケーブル配線用シャフト、配 管およびケーブル処理室内の これに類した設備 ・クリートサドル支持金具 ・ケーブルラック ・ワイヤネット支持用アンカ およびその他の金具類	○ケーブル支持のための設備 ・クリートサドルおよびそれ を締めつけるボルトナット 類 ・ワイヤネットなどケーブル を支持する付属類
	その他	建物内の接地極および配管、 床・壁などの補強工事等	防水金具、ネオシール、 耐熱シール

(エ) 系統連系希望者が地中または架空ケーブルで当社支持物まで出迎える場合

a 財産分界点

当社支持物上の開閉器の受電設備側接続点とする（図 7-4 参照）。

b 施工区分

表 7-3 のとおりとする。

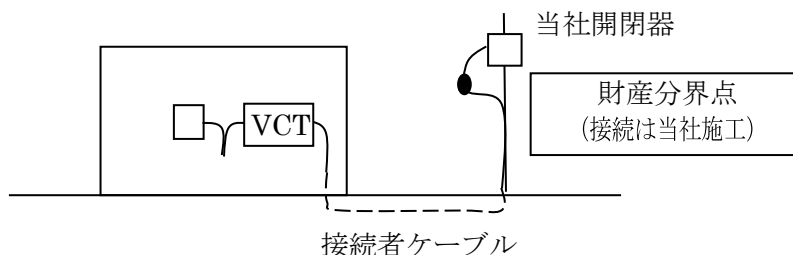


図 7-4 系統連系希望者が地中または架空ケーブルで当社支持物まで出迎える場合の財産分界点

表 7-3 系統連系希望者が地中または架空ケーブルで  
当社支持物まで出迎える場合の施工区分

施工区分	系統連系希望者	当社
設 備	○当社支持物上のケーブルを支持するための設備 ・ケーブル支持腕金 ・ケーブル端末 ・開閉器接続用リード線類	○当社支持物上の開閉器（G A B 等）設備 ・開閉器用腕金 ・P J 類

(オ) 地中引込線が標準の区域において、引込用開閉器から引き込む場合（公道設置を含む。）

a 財産分界点

引込用開閉器の接続者用開閉器の受電設備側接続点とする（図 7-5 参照）。

b 施工区分

(a) 引込用開閉器を公道上に設置した場合

表 7-4 のとおりとする。

(b) 引込用開閉器を接続者構内に設置した場合

表 7-5 のとおりとする。

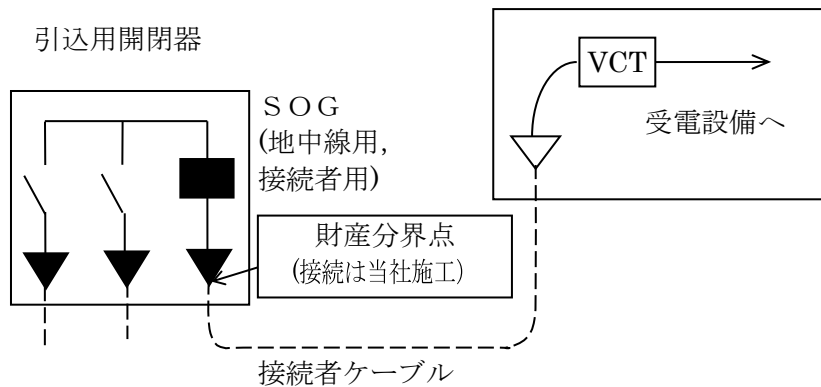


図 7-5 地中引込線が標準の区域において、引込用開閉器から引き込む場合の財産分界点

表 7-4 地中引込線が標準の区域において、引込用開閉器（公道設置）  
から引き込む場合の施工区分

施工区分	系統連系希望者	当社
設 備	○高圧ケーブル ○機器用ハンドホールの負荷側管路	○引込用開閉器設備 ・ケーブルの機器直結端末 ○機器用ハンドホール

表 7-5 地中引込線が標準の区域において、引込用開閉器（接続者構内設置）から引き込む場合の施工区分

施工区分	系統連系希望者	当社
設 備	<ul style="list-style-type: none"> <li>○ 高圧ケーブル</li> <li>○ 機器用ハンドホールから官民境界までの管路</li> <li>○ 機器用ハンドホールから受電室までの管路</li> </ul>	<ul style="list-style-type: none"> <li>○ 引込用開閉器設備                             <ul style="list-style-type: none"> <li>・ ケーブルの機器直結端末</li> </ul> </li> <li>○ 機器用架台および機器用ハンドホール</li> <li>○ 公道上管路</li> </ul>

イ 20kV級配電系統における財産分界点および施工区分

財産分界点および施工区分は、「系統アクセス指針 第7章 発電設備および需要設備の財産分界点および施工区分 1 電気設備」に準ずる。

なお、これにより対応できない場合は、「ア 高圧配電系統における財産分界点および施工区分」に準ずる。

2 計量器

料金算定に必要な計量器（電力量計，無効電力量計等），その付属設備（計量器箱，変成器，変成器箱，変成器の二次配線，自動検針用通信端末装置等）および区分装置（力率測定時間を区分する装置等）は，原則として当社が施設する。ただし，発電者側については，系統連系希望者との協議により，系統連系希望者の施設とする場合がある。計量器，その付属装置および区分装置の取付位置は，適正な計量ができ，かつ，検査ならびに取り付けおよび取り外し工事が容易な場所とし，系統連系希望者との協議によって定める。

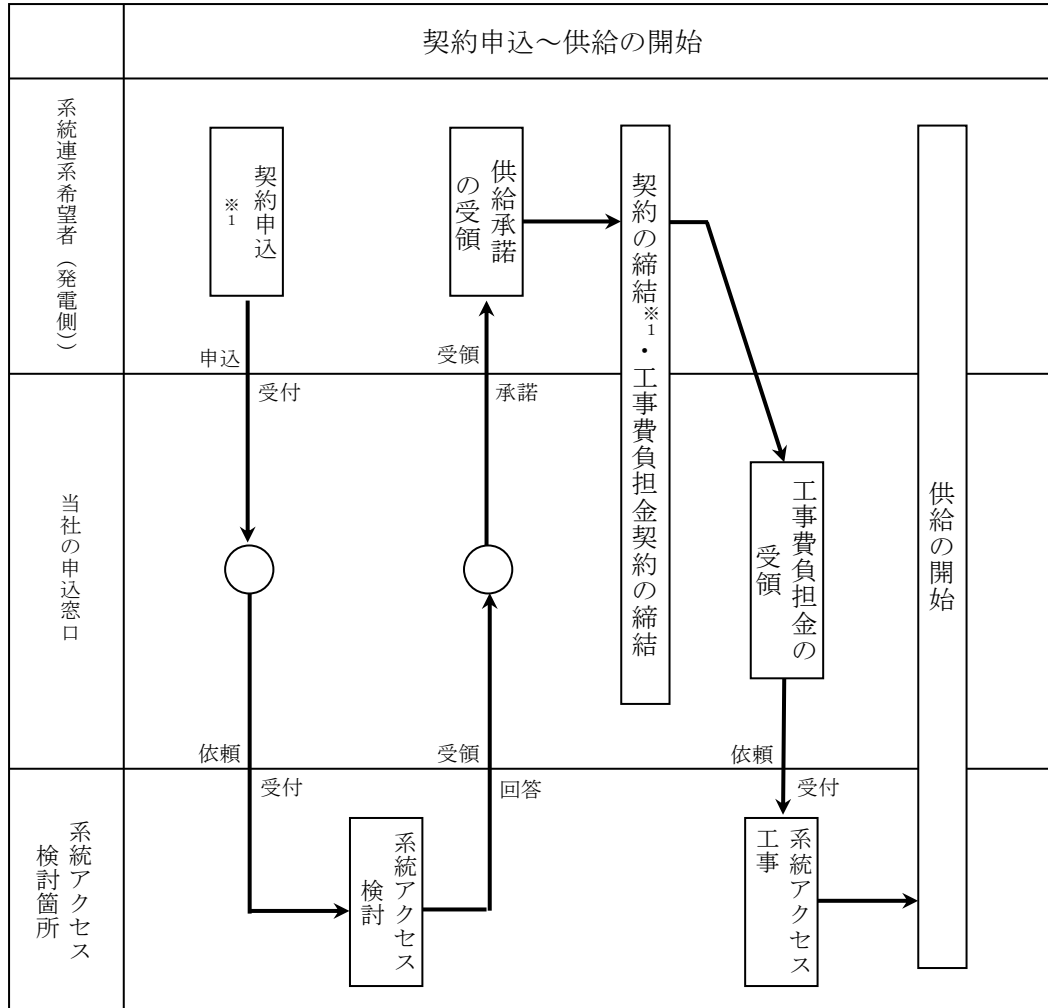
なお，計量器，その付属装置および区分装置の取付場所は，接続者が提供する。

## 第8章 発電設備等に関する系統アクセス業務（低圧）

### 1 業務フロー

発電側系統アクセスの申し込みから供給の開始までの業務フローは、図8-1を標準とする。

図8-1 系統アクセス申し込みから供給の開始までの業務フロー



※1 契約とは、表2-1の系統連系希望者（発電側）ごとに次のとおりとする。

- ・「発電量調整供給を利用する者」の場合は発電量調整供給契約
- ・「当社へ売電する者」の場合は電力受給契約

## 2 発電設備等に関する契約申込み

### (1) 発電設備等に関する契約申込みの受付

ア 当社の申込窓口は、系統連系希望者（発電側）より発電設備等に関する契約申込みの申込書類を受領した場合は、別表3に示す事項が記載されていることを確認のうえ、発電設備等に関する契約申込みを受け付ける。ただし、申込書類に不備がある場合は、申込書類の修正を求め、不備がないことを確認したうえで申込みを受け付ける。

イ 当社は、系統連系希望者（発電側）にとって申込書類に記載することが困難な事項がある場合において、代替のデータを使用する等して、当該事項の記載がなくとも発電設備等に関する契約申込みに対する検討を実施できるときには、当該事項の記載を省略することを認める。

なお、記載を省略した事項に関する情報が明らかとなり系統連系希望者（発電側）より、当該情報を当社の申込窓口へ通知された場合、当社の申込窓口は、系統アクセス検討箇所へ連絡する。

ウ 当社の申込窓口は、発電設備等に関する契約申込みを受け付けた場合は、回答予定日を発電側系統連系希望者へ通知する。なお、系統連系希望者（発電側）に通知した回答予定日までに回答できない可能性が生じた場合、その事実が判明次第すみやかに系統連系希望者（発電側）に対し、その理由、進捗状況および今後の見込み（延長後の回答予定日を含む）を通知し、系統連系希望者（発電側）の要請に応じ、個別の説明を行う。

### (2) 発電設備等に関する契約申込みに対する検討

系統アクセス検討箇所は、接続検討の申込みを受け付けた場合、次について検討を実施する。

ア 系統連系希望者（発電側）が希望した最大受電電力に対する連系可否（連系ができない場合その理由及び代替案。代替案を示すことができない場合は、その理由）

イ 系統連系工事の概要（系統連系希望者（発電側）が希望する場合は設計図書または工事概要図等）

ウ 概算工事費（内訳を含む）及び算定根拠

エ 工事費負担金概算（内訳を含む）及び算定根拠

オ 所要工期

カ 系統連系希望者（発電側）に必要な対策

キ 接続検討の前提条件（検討に用いた系統関連データ）

ク 運用上の制約（制約の根拠を含む）

### (3) 発電設備等に関する契約申込みに対する回答

当社の申込窓口は、発電設備等に関する契約申込みの検討が完了したときは系統連系希望者（発電側）に対し、検討結果を書面にて回答するとともに必要な説明を行う。

なお、当社は、正当な理由がある場合を除き、発電設備等に関する契約申込みを拒絶しない。

### (4) 回答期間

系統連系希望者（発電側）からの発電設備等に関する契約申込みに対する回答は、原則として、発電設備等に関する契約申込みの受付日から1か月以内に行うものとする。

### (5) 連系承諾後に連系等を拒むことができる場合

当社は、連系承諾後であっても次の場合、連系等を拒むことができる。なお、連系等を拒む場合には、その理由を系統連系希望者（発電側）に書面をもって説明する。

ア 契約が解除等によって終了した場合



- イ 系統連系希望者（発電側）が、連系承諾後、工事費負担金の金額等に照らし、通常、工事費負担金契約の締結に必要と考えられる期間を超えて、工事費負担金契約を締結しない場合
- ウ 系統連系希望者（発電側）より、工事費負担金契約に定められた期日までに工事費負担金が支払われない場合
- エ 電気事業法、環境影響評価法その他の法令に基づき、発電設備等に関する契約申込みに係る事業が廃止となった場合
- オ 発電設備等に関する契約申込みの内容を変更することにより、系統連系工事の内容を変更（ただし、軽微な変更は除く。）する必要がある場合
- カ その他連系承諾後に生じた法令の改正、電気の需給状況の極めて大幅な変動、倒壊または滅失による配電線路設備の著しい状況の変化、用地交渉の不調等の事情によって、連系承諾後に連系等を行うことが不可能または著しく困難となった場合

### 3 発電側系統連系工事における工事費負担金の支払い

当社の申込窓口は、連系承諾後、当社に対し連系等に必要な工事に着手するまでに、発電側系統連系希望者より工事費負担金を一括して申し受ける。ただし、連系等に必要な工事が長期にわたる場合には、当社に対し支払条件の変更（系統連系工事をいくつかに区分して発注できるような場合において、個々の工事単位で工事費を支払う）について、系統連系希望者（発電側）の要請により協議を行う。この場合、系統連系希望者（発電側）との協議の結果を踏まえ、合理的な範囲内で支払条件の変更に応じる。

### 4 発電側系統連系工事における工事費負担金の算出

当社は、系統連系工事に要する工事費のうち、系統連系希望者（発電側）が負担する工事費負担金を、電源線に係る費用に関する省令（平成16年12月20日経済産業省令第119号）及び発電設備の設置に伴う電力システムの増強及び事業者の費用負担等の在り方に関する指針費用負担ガイドライン（2015年資電部第16号）に基づいて算出する。

### 5 工事費負担金契約締結後の契約内容の変更および撤回時の業務フロー

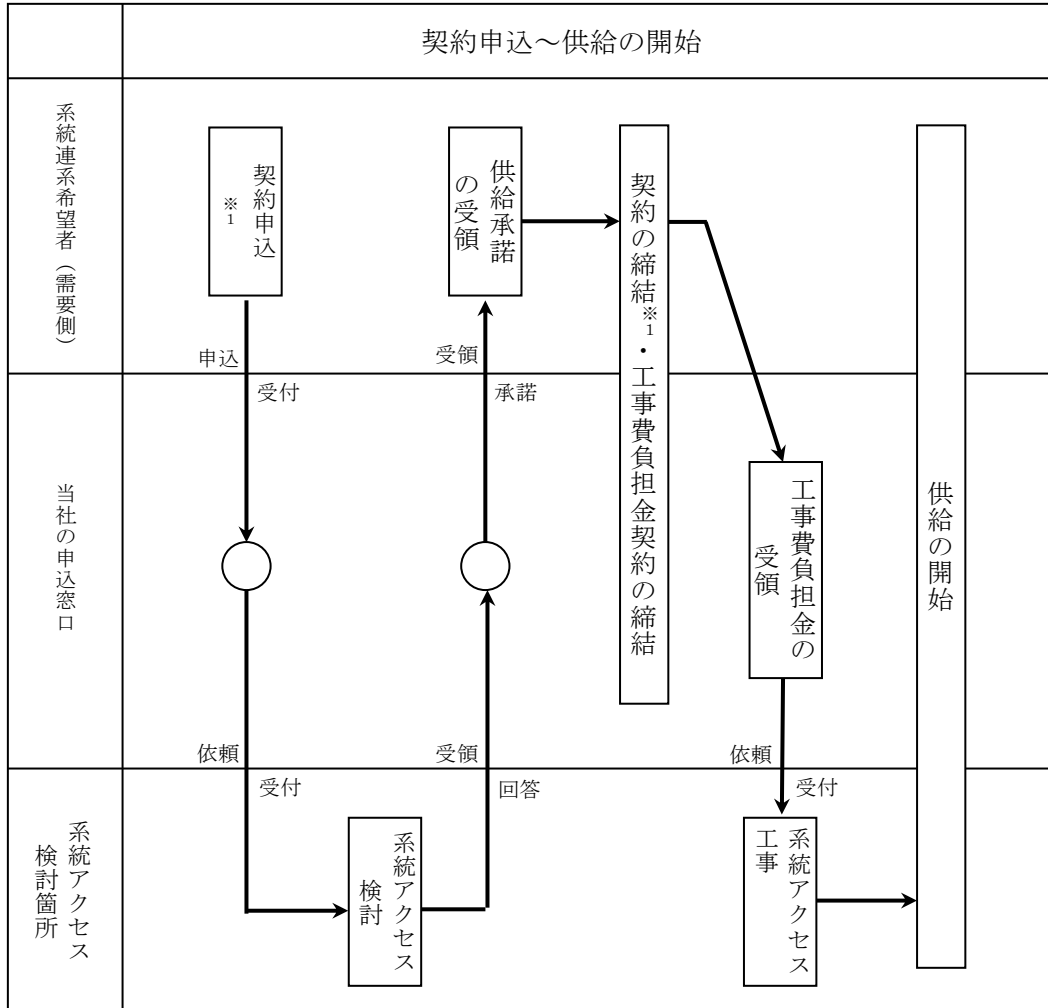
「第3章 発電設備等に関する系統アクセス業務（高圧・20kV級）」に準ずる。

## 第9章 需要設備に関する系統アクセス業務（低圧）

### 1 業務フロー

需要側系統アクセスの申し込みから供給の開始までの業務フローは、図9-1を標準とする。

図9-1 需要側系統アクセス申し込みから供給の開始までの業務フロー



※1 契約とは、接続または振替供給契約を示す。

## 2 需要設備に関する契約申込み

当社の申込窓口は、配電系統に連系している需要設備に対して、新たな電気の供給または契約電力の増加等（需要設備側の発電設備等の新規の設置，変更または廃止を伴う場合を含む。）を希望する系統連系希望者（需要側）より，需要設備に関する契約申込みを受け付ける。

### (1) 需要設備に関する契約申込みの受付

ア 当社の申込窓口は，系統連系希望者（需要側）より需要設備に関する契約申込みの書類を受領した場合は，別表4に示す事項が記載されていることを確認のうえ，需要設備に関する契約申込みを受け付ける。ただし，申込書類に不備がある場合は，申込書類の修正を求め，不備がないことを確認したうえで申込みの受付を行う。

イ 当社の申込窓口は，申込みを受けた場合は，回答予定日を系統連系希望者（需要側）へ通知する。なお，系統連系希望者（需要側）に通知した回答予定日までに回答できない可能性が生じた場合，その事実が判明次第すみやかに系統連系希望者（需要側）に対し，その理由，進捗状況および今後の見込み（延長後の回答予定日を含む）を通知し，系統連系希望者（需要側）の要請に応じ，個別の説明を行う。

### (2) 需要設備に関する契約申込みに対する検討

系統アクセス検討箇所は，需要設備に関する契約申込みに基づき，次について検討を実施する。

ア 系統連系希望者（需要側）が希望した契約電力に対する連系可否

イ 系統連系工事の概要

ウ 工事費負担金概算および算定根拠

エ 所要工期

オ 系統連系希望者（需要側）に必要な対策

カ 前提条件

キ 運用上の制約

ク 発電設備等の連系に必要な対策（需要設備側に発電設備等（配電系統と連系しない設備を除く。）がある場合に限る）

### (3) 需要設備に関する契約申込みに対する回答

当社の申込窓口は，需要設備に関する契約申込みの検討が完了したときは，系統連系希望者（需要側）に対し，検討結果を書面にて回答するとともに必要な説明を行う。

### (4) 需要設備に関する契約申込みの回答期間

当社の申込窓口は，系統連系希望者（需要側）と協議のうえ需要設備に関する契約申込みに対する回答予定日を決定する。

## 3 需要側系統連系工事における工事費負担金

需要設備に関する契約申込みに対する工事費負担金は，需要設備と配電系統を接続する設備の工事費用のうち，当社が定める標準的な負担額を超えた金額とする。

## 4 工事費負担金契約締結後の契約内容の変更および撤回時の業務フロー

「第4章 需要設備に関する側系統アクセス業務（高圧・20kV級）」に準ずる。

## 第10章 アクセス設備新設（低圧）

発電設備または需要設備を配電系統に接続する場合は、配電系統の信頼度を維持しつつ、効率的、合理的な設備形成に努める必要がある。このため、次により、系統構成、設備の規模などを決定する。

### 1 既設設備との接続点およびルート

次の事項などを考慮のうえ、既設設備との接続点およびルートを選定する。

#### (1) 架空配電線ルート選定において考慮する事項

##### ア 将来の見通し

(ア) 将来の系統構成

(イ) 需要分布の動向 等

##### イ 用地，環境面

(ア) 自然条件

(イ) 社会環境との調和

(ウ) 用地事情

(エ) 各種災害の影響 等

##### ウ 工事，保守面

(ア) 工事，保守の容易性 等

##### エ 経済性

(ア) 配電線路設備の工事費 等

#### (2) 地中配電線ルート選定において考慮する事項

##### ア 将来の見通し

(ア) 将来の系統構成

(イ) 需要分布の動向 等

##### イ 用地，環境面

(ア) 自然条件

(イ) 社会環境との調和

(ウ) 用地事情

(エ) 各種災害の影響 等

##### ウ 工事，保守面

(ア) 工事，保守の容易性 等

##### エ 経済性

(ア) 配電線路設備の工事費 等

##### オ 都市計画などとの整合

(ア) 都市計画との整合

(イ) 道路調整計画との整合

(ウ) 共同溝整備計画との整合 等

カ 技術面

(7) 同一ルートその他の地中配電線の常時許容電流および常時許容容量への影響 等

2 受電電圧

受電電圧は，表 10-1 を標準とする。

表 10-1 受電電圧

規 模	受電電圧 <sup>※1</sup>
発電設備の最大出力が 50 kW 未満	単相 100 V，単相 200 V または三相 200 V

※1 公称電圧

3 回線数

回線数は，1 回線とする。

4 設備の規模

設備の規模は，次の事項などを考慮のうえ，受電地点ごとに設定される契約受電電力の最大値を送電可能な必要最小限の規模とする。

(1) 許容電流

(2) 電圧降下および電圧上昇

5 配電線の種類

配電線は，架空配電線を標準とする。ただし，架空配電線とすることが法令上不可能な場合，または技術上，経済上もしくは地域的な事情により著しく困難な場合は，地中配電線とする。

## 第 1 1 章 系統連系技術要件（低圧）

### 1 発電設備の系統連系技術要件

発電設備を配電系統に連系することを可能とするために必要となる技術要件を次に示す。

なお、需要者側に発電設備を設置する場合は、逆潮流の有無に関わらず本技術要件を適用する。

#### (1) 発電設備の種類

連系する発電設備は、逆変換装置を用いた発電設備に限る。ただし、逆変換装置を用いない発電設備の連系は、逆潮流がない場合に限る。

#### (2) 電気方式、電圧および周波数

発電設備を配電系統に連系する者は、発電設備の電気方式を、電圧および周波数を連系する配電系統と同一とする。

ただし、単相 3 線式の系統に単相 2 線式 200V の発電設備を連系する場合であって、受電地点のしゃ断器を開放したときなどに負荷の不均衡により生じる過電圧に対し逆変換装置を停止する対策、または発電設備を解列する対策を行う場合は、この限りでない。

#### (3) 力率

発電設備を配電系統に連系する者は、系統アクセスにあたり、その発電設備の力率を受電地点において原則として 85% 以上とするとともに、電圧上昇を防止するために、系統側から見て進み力率（発電設備側から見て遅れ力率）とならないようにする。

ただし、次のいずれかに該当する場合は、受電地点における力率を 85% 以上としなくてもよい。

ア 電圧上昇を防止するうえでやむを得ない場合（この場合、受電地点の力率を 80% まで制御できるものとする。）

イ 小出力の逆変換装置を用いる場合、または受電地点の力率が適正と考えられる場合（この場合、発電設備の力率を、無効電力を制御するときには 85% 以上、無効電力を制御しないときには 95% 以上とすればよい。）

逆潮流が無い場合は、需要者の供給地点における力率は、電圧低下を防止するため適正なものとして原則遅れ力率 85% 以上とするとともに、系統側から見て進み力率（発電設備側から見て遅れ力率）にならないようにする。

#### (4) 発電設備の連続運転可能周波数

系統に連系する発電設備は、一定範囲の周波数変動に対し連鎖脱落しないように、周波数維持・制御方式と協調する必要があるため、発電設備を系統に連系する者は、発電設備の連続運転可能周波数を次のとおりとする。

##### ア 60Hz エリアの系統に連系する場合

発電設備の連続運転可能周波数は、58.2Hz を超え 60.5Hz 以下とする。なお、周波数低下リレーの整定値は、原則として、事故時運転継続要件（FRT 要件）の適用を受ける発電設備等の検出レベルは 57.0Hz、それ以外は 58.2Hz とし、検出時限は自動再開路時間と協調が取れる範囲の最大値とする。

イ 50Hzエリアの系統に連系する場合

発電設備の連続運転可能周波数は、48.5Hzを超え50.5Hz以下とする。なお、周波数低下リレーの整定値は、原則として、事故時運転継続要件（FRT要件）の適用を受ける発電設備等の検出レベルは47.5Hz、それ以外は48.5Hzとし、検出時限は自動再閉路時間と協調が取れる範囲の最大値とする。

(5) 電圧変動対策

発電設備を配電系統に連系する者は、発電設備の連系により配電線の電圧が適正値を逸脱しないよう、原則として、次の電圧変動対策を行う。

ア 常時電圧変動対策

発電設備からの逆潮流により、他の低圧お客さまの電圧が、適正電圧（101±6V、202±20V）を逸脱する可能性がある場合は、自動的に電圧を調整する対策を行う。

なお、これにより対応できない場合は、配電線の増強を行う。

イ 瞬時電圧変動対策

発電設備の並解列時の瞬時電圧変動は常時電圧の10%以内とし、次に示す対策を行う。

(ア) 自励式の逆変換装置を用いる場合は、自動的に同期がとれる機能を有するものを用いる。

(イ) 他励式の逆変換装置を用いる場合で、並列時の瞬時電圧低下により配電線の電圧が常時電圧の±10%以内を逸脱する可能性があるときは、限流リアクトルなどを設置する。

なお、これにより対応できない場合は、自励式の逆変換装置を用いる。

(ウ) 同期発電機の場合は、制動巻線付きのもの（制動巻線を有しているものと同様以上の乱調防止効果を有する制動巻線付きでない同期発電機を含む。）とするとともに自動同期検定装置を設置する。

(エ) 二次励磁制御巻線形誘導発電機の場合は、自動同期検定機能を有するものを用いる。

(オ) 誘導発電機の場合で、並列時の瞬時電圧低下により系統の電圧が常時電圧から10%を超えて逸脱するおそれがあるときは、限流リアクトル等を設置すること。

なお、これにより対応できない場合には、同期発電機を用いる等の対策を行うこと。

(カ) 発電設備の出力変動や頻繁な並解列による電圧変動により、他者に電圧フリッカなどの影響を及ぼす可能性がある場合は、電圧変動の抑制や並解列の頻度を低減する対策を行う。

(6) 電力品質対策

発電設備を配電系統に連系する者は、その連系にあたり、電力品質に係る次のア、イの基準値を超えないよう、対策を行う。

ア 高調波抑制対策

発電設備の配電系統への連系にあたり、逆変換装置を設置する場合は、逆変換装置本体（フィルターを含む。）の高調波流出電流を総合電流歪率5%以下、かつ、各次電流歪率3%以下とする。

イ 電圧変動（電圧フリッカ）

人が最も敏感とされる10Hzの変動に等価換算した電圧変動 $\Delta V_{10}$ が基準値（1時間連続して測定した1分間データの $\Delta V_{10}$ 値のうち、4番目最大値を0.45V以下）以内となるよう必要な対策を行う。

(7) 短絡故障電流対策

発電設備の連系により配電系統の短絡容量が他者のしゃ断器のしゃ断容量などを上回る可能性がある場合は、発電設備を配電系統に連系する者が短絡故障電流を制限する装置（限流リアクトル等）を設置する。

(8) 直流流出防止変圧器の設置

逆変換装置を用いて発電設備を連系する場合は、逆変換装置から直流が系統へ流出することを防止するために、受電地点と逆変換装置との間に変圧器（単巻変圧器を除く。）を設置する。なお、設置する変圧器は直流流出防止専用である必要はなく、次のすべての条件を満たす場合は、変圧器の設置を省略できる。

ア 逆変換装置の交流出力側で直流を検出し、交流出力を停止する機能を有すること。

イ 逆変換装置の直流回路が非接地であること、または逆変換装置に高周波変圧器を用いていること。

(9) 保護装置

発電設備を配電系統に連系する者は、原則として、次に示す保護装置を設置する。

ア 発電設備故障時の系統保護のため、次の保護リレーを設置する。

(ア) 発電設備の発電電圧が異常に上昇した場合に、これを検出し時限をもって解列することのできる過電圧リレーを設置する。ただし、発電設備自体の保護装置により検出、保護できる場合は省略できる。

(イ) 発電設備の発電電圧が異常に低下した場合に、これを検出し時限をもって解列することのできる不足電圧リレーを設置する。ただし、発電設備自体の保護装置により検出、保護できる場合は省略できる。

イ 配電系統の短絡故障時の保護のため、次の保護リレーを設置する。

(ア) 同期発電機の場合は、連系する系統における短絡故障を検出し、発電設備を解列するための短絡方向リレーを設置する。ただし、発電設備の故障対策用不足電圧リレーまたは過電流リレーにより、連系する系統の短絡故障が検出できる場合は、これで代用できる。

(イ) 誘導発電機、二次励磁制御巻線形誘導発電機または逆変換装置を用いた発電設備の場合は、連系する系統の短絡故障時に発電設備の電圧低下を検出し、発電設備を解列するための不足電圧リレーを設置する。

ウ 配電系統の高低圧混触時の保護のため、当該系統の高低圧混触事故を高速に検出し、当該系統から発電設備を解列することのできる単独運転検出機能（受動的方式または能動的方式のうちステップ注入付周波数フィードバック方式等によるもの）を有する装置等を設置する。

エ 単独運転防止のため、次の保護リレーを設置する。

(ア) 系統への逆潮流が有る場合、発電設備故障対策用の過電圧リレーおよび不足電圧リレーに加えて、周波数上昇リレーおよび周波数低下リレーを設置するとともに、次のすべての条件を満たす単独運転検出機能（受動的方式、能動的方式のそれぞれ一方式以上を含む。）を有する装置を設置する。

a 連系する系統のインピーダンスや負荷状況等を考慮し、確実に単独運転を検出できること。

b 頻繁な不要解列を生じさせないこと。

c 能動信号は、系統への影響が実態上問題とならないこと。



- (イ) 系統への逆潮流がない場合、逆電力リレーおよび周波数低下リレーに加えて、逆充電検出機能または単独運転検出機能（受動的方式と能動的方式を組み合わせたもの）を有する装置を設置する。なお、逆変換装置を用いた発電設備の連系において、その出力容量が契約電力に比べて極めて小さく、受動的方式と能動的方式を組み合わせた単独運転検出機能を有する装置により高速に単独運転を検出し、発電設備が停止または解列する場合は、逆電力リレーを省略できる。
- (10) 保護リレーの設置場所  
保護リレーは、受電点または発電設備の出力端や、受電点と発電設備との間の連絡線など、故障の検出が可能な場所に設置する。
- (11) 解列箇所  
解列箇所は、系統から発電設備を解列できる次のいずれかの箇所とする。  
ア 機械的な開閉箇所 2 箇所  
イ 機械的な開閉箇所 1 箇所と逆変換装置のゲートブロック  
ウ 発電設備連絡用しゃ断器
- (12) 保護リレーの設置相数  
保護リレーの設置相数は、次のとおりとする。  
ア 過電圧リレーは、単相 2 線式においては 1 相、単相 3 線式および 3 相 3 線式においては 2 相設置とする。  
イ 周波数上昇リレーおよび周波数低下リレーについては、1 相設置とする。  
ウ 不足電圧リレーおよび短絡方向リレーは、単相 2 線式においては 1 相、単相 3 線式においては 2 相、3 相 3 線式においては 3 相設置とする。なお、単相 3 線式では中性線と両電圧線間とすること。  
エ 逆充電検出の場合は、次のとおりとする。  
(ア) 不足電力リレーは、単相 2 線式においては 1 相、単相 3 線式においては 2 相、三相 3 線式については 3 相に設置すること。なお、単相 3 線式では中性線と両電圧線間、三相 3 線式では単相負荷がなければ三相電力の合計とすることができる。  
(イ) 不足電圧リレーは、単相 2 線式においては 1 相、単相 3 線式および三相 3 線式においては 2 相に設置すること。なお、単相 3 線式では中性線と両電圧線間とすること。
- (13) 中性点接地  
発電設備を配電系統に連系する者は、当社が指定する接地方式を採用する。
- (14) 保護協調と不要解列の防止  
ア 保護協調  
発電設備の故障または系統の故障時に、故障の除去、故障範囲の局限化、系統運用の安定および公衆保安の確保などを行なうために、次の考え方に基づき保護協調を図る必要がある。  
(ア) 発電設備の異常および故障に対しては、確実に検出・除去し、連系する系統へ波及させないために、発電設備を即時に解列すること。  
(イ) 連系する系統の故障に対しては、迅速かつ確実に、発電設備が解列すること。  
(ウ) 上位系統故障時等、連系する系統の電源が喪失した場合にも、発電設備が高速に解列し、一般需要家を含むいかなる部分系統においても単独運転が生じないこと。  
(エ) 連系する系統の故障時の再閉路時に、発電設備が連系する系統から確実に解列していること。

(オ) 連系する系統以外の故障時には、発電設備は解列しないこと。

#### イ 事故時運転継続

系統故障による広範囲の瞬時電圧低下や周波数変動等により、発電設備の一斉解列や出力低下継続等が発生し、系統全体の電圧・周波数維持に大きな影響を与えることを防止するため、発電設備の種別毎に定められる事故時運転継続要件（F R T要件）を満たすものとする。

#### (15) 過電流引き外し素子を有するしゃ断器の設置

単相3線式の系統に連系する場合であって、負荷の不均衡と発電設備の逆潮流により中性線に負荷線以上の過電流が生ずるおそれがあるときは、発電設備および負荷設備の並列点よりも系統側に、3極に過電流引き外し素子を有するしゃ断器を設置する。

#### (16) 発電出力の抑制

ア 逆潮流のある発電設備のうち、太陽光発電設備および風力発電設備を系統に連系する者は、当社の求めに応じて、発電出力の抑制ができる機能を有する逆変換装置やその他必要な機器の設置など必要な措置を講じるものとする。

なお、出力制御方式等の詳細については、当社が定める「太陽光・風力発電所出力制御機能技術仕様書（高低圧）」および「太陽光・風力発電所出力制御機能（高低圧）スケジュール情報配信システム伝送仕様書」によるものとする。

イ 逆潮流のある火力発電設備およびバイオマス発電設備（ただし、再生可能エネルギー電気の利用の促進に関する特別措置法施行規則に定める地域資源バイオマス発電設備であって、燃料貯蔵や技術に由来する制約等により出力の抑制が困難なものを除く。）は、発電出力を技術的に合理的な範囲で最大限抑制し、多くとも50%以下に抑制するために必要な機能を具備するものとする。なお、停止による対応も可能とし、また、自家消費を主な目的とした発電設備については、個別の事情を踏まえ対策の内容を協議する。

#### (17) サイバーセキュリティ対策

サイバー攻撃による発電設備の異常動作を防止し、または発電設備がサイバー攻撃を受けた場合に速やかな異常の除去、影響範囲の局限化などを行うために次のとおり、適切なサイバーセキュリティ対策を講じるものとする。

ア 外部ネットワークや他ネットワークを通じた発電設備の制御に係るシステムへの影響を最小化するための対策を講じること。

イ 発電設備の制御に係るシステムには、マルウェアの侵入防止対策を講じること。

ウ 発電者と当社との間で迅速かつ的確な情報連絡を行い、すみやかに必要な措置を講じる必要があるため、発電設備のセキュリティ管理責任者を設置するとともに、氏名及び一般加入電話番号、または携帯電話番号を通知すること。

## 2 協議

「1 発電設備の系統連系技術要件」は、系統連系に要する技術検討の標準的な指標であり、実際の連系にあたっては、この技術要件に定めない事項も含め、個別に協議する。

## 第 1 2 章 発電設備および需要設備の財産分界点および施工区分の考え方（低圧）

### 1 引込線

接続者との財産分界点は、特別な事情\*1がある場合を除き接続者構内の地点とし、当社の電線路から最短距離にある場所を基準として、系統連系希望者との協議によって決定する。また、財産分界点までのアクセス設備は、原則として当社が施設し、具体的には次のとおりとする。

#### \*1 特別な事情

- ・接続者が山間地、離島などの特殊な地点にある場合
- ・接続を架空引込線によって行うことができる場合で、系統連系希望者の希望により特に地中引込線によって行うとき 等

#### (1) 架空引込線の場合

接続者の建造物または補助支持物の引込線取付点までは、当社が施設する。

引込線取付点は、当社の電線路の最も適当な支持物から、原則として最短距離の場所であって、堅固に施設できる点を系統連系希望者との協議によって定める。

なお、引込線を取り付けるための接続者構内に設置する補助支持物は、系統連系希望者が施設する。

#### (2) 地中引込線の場合

次のうち、最も配電系統側に近い接続点までを当社が施設する。

ア 接続者が接続者の構内に施設する開閉器、断路器または接続装置の接続点

イ 当社が施設する計量器（付属装置を含む。）または接続装置の接続点

当社の電線路と接続する接続装置の施設場所は、当社の電線路の最も適当な支持物または分岐点から最短距離の場所とし、系統連系希望者との協議によって定める。

地中引込線の施設上必要な付帯設備\*1は、原則として、系統連系希望者が施設する。

#### \*1 地中引込線の施設上必要な付帯設備

- ・接続者の土地または建物の壁面などに地中引込線をおさめるために施設される管路、暗きょ等
- ・接続者の土地または建物に施設されるマンホール等
- ・その他、接続者の建物の改修を必要とする設備および接続者の工事と同時またはそれ以前に施設しなければならない設備

### (3) 財産分界点および施工区分

財産分界点および施工区分は、表 1 2 - 1 を標準とする。

表 1 2 - 1 財産分界点および施工区分

施設方法	財産分界点および施工区分
架空引込線で接続者の建物に直接引き込む場合	接続者の家屋側引込第 1 支持点支持がいしの負荷側接続点
架空引込線で接続者の引込小柱に引き込む場合	接続者の引込小柱第 1 支持点支持がいしの負荷側接続点 (注) 引込小柱は接続者所有
共同引込線で施設する場合	接続者の家屋側第 1 支持点支持がいしの負荷側接続点
接続者が地中ケーブル (架空ケーブル) で出迎える場合	接続者の構外当社配電柱上あるいは地中ハンドホール内の当社配電線との接続点
地中引込線で施設する場合	接続者がジョイントボックスを施設する場合はジョイントボックス内電源側接続点、当社が低圧屋側分岐箱を施設する場合は、低圧屋側分岐箱負荷側接続点
接続者構内に当社電気室を施設する場合	電気室内の設置変圧器二次側接続点

## 2 計量器

料金算定に必要な計量器，その付属設備（計量器箱，変成器，変成器箱，変成器の二次配線等）は，原則として当社が施設する。ただし，系統連系希望者との協議により，系統連系希望者の施設とすることがある。計量器，その付属装置および区分装置の取付位置は，適正な計量ができ，かつ，検査ならびに取り付けおよび取り外し工事が容易な場所とし，系統連系希望者との協議によって定める。

なお，計量器，その付属装置および区分装置の取付場所は，接続者が提供する。

別表 1

## 発電者側の系統アクセス検討に必要な情報（高圧・20kV級）

## 1 発電者の名称，発電場所および受電地点

提出を求める情報	提出を求める理由	備考
発電設備等設置者名	検討の管理のため	—
発電者の名称 (発電所名，仮称可)	検討の管理のため	—
発電設備等の設置場所	アクセス設備のルート選定において発電場所を特定するため	—
受電地点	アクセス設備(配電線ルート，引込)の検討のため	—
敷地平面図，設備レイアウト	アクセス設備のルート選定，設備形態の検討のため	—

## 2 発電設備が当社の供給区域外にある場合には，託送供給に必要な当社以外の一般送配電事業者との振替供給契約の内容または申込み内容

提出を求める情報	提出を求める理由	備考
他の一般送配電事業者との振替供給の内容	電流検討のため	—

## 3 発電設備の発電方式，発電出力，発電機の詳細仕様，昇圧用変圧器の諸定数

提出を求める情報	提出を求める理由	備考	
発電設備の概要 (定格出力，台数，種類)	発電設備の詳細項目との照合のため	既設については可能な限り提出	
単線結線図	技術要件適合確認のため	負荷設備，受電設備を含む	
発電設備全般	原動機の種類 (内燃機関，風力・太陽光など)	同上	既設については可能な限り提出
	発電機の種類 (同期発電機，誘導発電機，直流発電機)	同上	同上
	既設，新增設の別	既設・新增設の別によって提出データの種類を判断するため	—
	定格電圧	電圧確認のため	—
	定格容量	短絡故障電流検討のため	—

発電設備全般	定格出力	電流検討のため	—	
	出力抑制時の最低出力	技術要件適合確認のため	火力・バイオマスの場合	
	台数	短絡故障電流検討のため	—	
	力率（定格）	技術要件適合確認，電圧検討のため	既設については可能な限り提出	
	力率（運転可能範囲）	同 上	同 上	
	制動巻線の有無	技術要件適合確認のため	—	
	運転可能周波数の範囲	技術要件適合確認のため	既設については可能な限り提出	
	周波数低下時の運転継続時間	技術要件適合確認のため	20kV級配電系統へ連系する場合	
	自動電圧調整装置（AVR）の有無	電圧変動検討のため	—	
	逆変換装置を使用する場合の種類	技術要件適合確認のため	既設については可能な限り提出	
	系統並解列箇所	同 上	—	
	自動同期検定装置の有無	同 上	—	
	事故時運転継続（FRT）要件適用の有無	同 上	—	
同期発電機	過渡リアクタンス	短絡故障電流検討のため	—	
	初期過渡リアクタンス	同 上	—	
	同期リアクタンス	同 上	—	
	短絡過度時定数または開路時定数	保護協調確認のため	—	
	初期過度時定数	同 上	—	
誘導発電機	拘束リアクタンス	電圧変動検討のため	—	
	限流リアクトル容量	同 上	—	
直流発電機	太陽電池	種別，型式，出力特性	技術要件適合確認のため	
	逆変換装置	電気方式	同 上	—
		交流出力に関する定格出力	電流検討のため	—
		交流出力に関する定格電圧	同 上	—
		交流出力に関する運転力率	同 上	—
		主回路 電力変換方式	保護協調確認のため	—
		主回路 スイッチング方式	同 上	—
		主回路 絶縁方式等	同 上	—
制御方式 電力制御方式，出力制御方式	同 上	—		

直流発電機	測定データ	制御方式 運転・停止方式に関する説明	同 上	—
		保護装置の動作	同 上	—
		突入電流（他励式逆変換装置を用いる場合）	電圧変動検討のため	—
		高調波（総合、各次）	高調波抑制対策確認のため	—
	その他	直流分流出の防止方法（絶縁変圧器の設置等）	保護協調（直流分の流出防止）確認のため	—
		保護リレーおよびしゃ断器の制御電源の種類	制御電源の確認のため	—
		限流リアクトルの有無とその仕様	電圧変動検討のため	—
昇圧用変圧器	定格電圧	短絡故障電流検討，電圧確認のため	—	
	定格容量	同 上	—	
	漏れインピーダンス（定格容量ベース）	短絡故障電流検討，電圧変動検討のため	—	

#### 4 受電電力の最大値および最小値

提出を求める情報	提出を求める理由	備 考
受電電力の最大値および最小値	電流検討のため	—

#### 5 受電地点における受電電圧

提出を求める情報	提出を求める理由	備 考
受電地点における受電電圧	アクセス設備の電圧階級選定，ルート選定において考慮するため	—

6 発電場所における負荷設備および受電設備

	提出を求める情報	提出を求める理由	備考
負荷設備	合計容量	電流検討のため	—
	総合負荷力率	電圧検討のため	—
	計器用変成器（発電者が施設するVT, CT）の仕様・使い方	保護協調確認のため （VT, CTの兼用）	—
	保安通信設備	連絡体制確認のため	—
特殊設備	高調波発生源の有無	高調波抑制対策確認のため	—
	高調波に係る資料	同 上	既設については可能な限り提出
	電圧フリッカ発生源の有無	電圧フリッカ対策の検討のため	—
	電圧フリッカに係る資料	同 上	既設については可能な限り提出
受電用変圧器	定格電圧	短絡故障電流検討, 電圧確認のため	—
	定格容量	同 上	—
	漏れインピーダンス （定格容量ベース）	短絡故障電流検討, 電圧変動検討のため	—
調相設備	種類	力率の検討のため	「総合負荷力率」に調相設備を含む場合は不要
	電圧別容量 （特高・高圧・低圧）	同 上	同 上
	合計容量	同 上	同 上
保護装置	発電機保護 （種類, しゃ断箇所）	保護協調, 保護装置などの適合確認のため	—
	系統保護 （種類, しゃ断箇所）	同 上	—
	単独運転防止 （種類, しゃ断箇所）	同 上	—
	構内保護 （種類, しゃ断箇所）	同 上	—
その他	しゃ断器のしゃ断容量, しゃ断時間	しゃ断器容量の適否確認のため	—
	開閉器の開閉容量	開閉容量の適否確認のため	—
	自動負荷しゃ断装置の有無	技術要件適合確認のため	—



7 希望時期

提出を求める情報	提出を求める理由	備考
発電設備等の連系開始希望日	技術検討年次断面の決定のため	—
アクセス設備の運開希望日	配電線路設備工事工期確保の確認のため	—
託送供給の終了希望日	電力品質影響の検討のため	振替供給のみ

8 回線数（常時・予備）

提出を求める情報	提出を求める理由	備考
予備電線路希望の有無	アクセス設備の回線数決定のため	—

9 申込者の名称，連絡先

提出を求める情報	提出を求める理由	備考
申込者の名称	検討結果の管理のため	—
代表申込者の名称	同上	—
連絡先	連絡のため必要な基本事項	—

10 振替供給する供給先

提出を求める情報	提出を求める理由	備考
託送供給希望の有無	検討結果の管理のため	—
振替供給する供給先	電流検討のため	—
振替供給の希望契約期間	同上	—

11 現在の状況の確認

提出を求める情報	提出を求める理由	備考
既設アクセス設備の有無	検討条件の確認のため	—
発電場所での設備変更の有無	同上	—

12 FIT適用の有無と検討対象範囲

提出を求める情報	提出を求める理由	備考
FIT適用の有無	検討条件の確認のため	—
FIT適用ありの場合，電源線範囲外の系統増強の検討の実施の要否	同上	—

別表 2

需要者側の系統アクセス検討に必要な情報（高圧・20kV級）

1 需要者の名称，需要場所および供給地点

提出を求める情報	提出を求める理由	備 考
需要者の名称	検討の管理のため	—
需要場所の所在地	アクセス設備のルート選定において発電場所を特定するため	—
供給地点	アクセス設備（配電線ルート，引込）の検討のため	—
敷地平面図・設備レイアウト	アクセス設備のルート選定，設備形態の検討のため	—

2 契約電力

提出を求める情報	提出を求める理由	備 考
契約電力	電流検討のため	—

3 供給地点における供給電圧

提出を求める情報	提出を求める理由	備 考
供給地点における供給電圧	アクセス設備の電圧階級選定，ルート選定において考慮するため	—

4 需要場所における負荷設備および受電設備

提出を求める情報		提出を求める理由	備考
単線結線図		技術要件適合確認のため	・保護リレーを含む ・発電設備がある場合はこれを含む
負荷設備	合計容量	電流検討のため	—
	総合負荷力率	電圧検討のため	—
特殊設備	高調波発生源の有無	高調波抑制対策確認のため	—
	高調波に係る資料	同 上	既設については可能な限り提出
	電圧フリッカ発生源の有無	電圧フリッカ対策の検討のため	—
	電圧フリッカに係る資料	同 上	既設については可能な限り提出
受電用変圧器	定格電圧	短絡故障電流検討, 電圧検討のため	—
	定格容量	同 上	—
	漏れインピーダンス (定格容量ベース)	短絡故障電流検討, 電圧変動検討のため	—
調相設備	種類	力率の検討のため	「総合負荷力率」に調相設備を含む場合は不要
	電圧別容量 (特高・高圧・低圧)	同 上	同 上
	合計容量	同 上	同 上
保護装置	発電機保護 (種類, しゃ断箇所)	保護協調, 保護装置などの適合確認のため	発電設備がある場合に提出
	系統保護 (種類, しゃ断箇所)	同 上	—
	単独運転防止 (種類, しゃ断箇所)	同 上	発電設備がある場合に提出
	構内保護 (種類, しゃ断箇所)	同 上	—

その他	しゃ断器のしゃ断容量, しゃ断時間等	しゃ断器容量の適否確認 のため	—
	開閉器の開閉容量	開閉容量の適否確認のため	—
	自動負荷しゃ断装置の有 無	技術要件適合確認のため	—
	計器用変成器（需要者が施 設するVT, CT）の仕様・ 使い方	保護協調確認のため （VT, CTの兼用）	—
	保安通信設備	連絡体制確認のため	—

5 託送供給開始希望日

提出を求める情報	提出を求める理由	備考
託送供給開始希望日	技術検討年次断面の決定 のため	—
アクセス設備の運開希望日	配電線路設備工事工期確 保の確認のため	—

6 回線数（常時・予備）

提出を求める情報	提出を求める理由	備考
回線数（常時・予備）	アクセス設備の回線数決 定のため	—

7 申込者の名称、連絡先

提出を求める情報	提出を求める理由	備考
申込者の名称	検討結果の管理のため	—
代表申込者の名称	同 上	—
連絡先	連絡のため必要な基本事 項	—

8 発電設備の発電方式，発電出力，発電機の詳細仕様，昇圧用変圧器の諸定数

提出を求める情報		提出を求める理由	備考
発電設備の概要 (定格出力，台数，種類)		発電設備の詳細項目との照合のため	既設については可能な限り提出
発電設備全般	原動機の種類 (内燃機関，風力・太陽光など)	同 上	既設については可能な限り提出
	発電機の種類 (同期発電機，誘導発電機，直流発電機)	同 上	同 上
	既設， 新增設の別	既設， 新增設の別によって提出データの種別を判断するため	—
	定格電圧	電圧確認のため	—
	定格容量	短絡故障電流検討のため	—
	定格出力	電流検討のため	—
	出力抑制時の最低出力	技術要件適合確認のため	火力・バイオマスの場合
	台数	短絡故障電流検討のため	—
	力率（定格）	技術要件適合確認， 電圧検討のため	既設については可能な限り提出
	力率（運転可能範囲）	同 上	同 上
	制動巻線の有無	技術要件適合確認のため	—
	運転可能周波数の範囲	技術要件適合確認のため	既設については可能な限り提出
	周波数低下時の運転継続時間	技術要件適合確認のため	20kV級配電系統へ連系する場合
	自動電圧調整装置（AVR）の有無	技術要件適合確認， 電圧変動検討のため	—
	逆変換装置を使用する場合の種類	技術要件適合確認のため	既設については可能な限り提出
	系統並解列箇所	同 上	—
	自動同期検定装置の有無	技術要件適合確認のため	—
事故時運転継続（FRT）要件適用の有無	同 上	—	
同期発電機	過渡リアクタンス	短絡故障電流検討のため	—
	初期過渡リアクタンス	同 上	—
	同期リアクタンス	同 上	—
	短絡過度時定数または開路時定数	保護協調確認のため	—
	初期過度時定数	同 上	—

誘導発電機	拘束リアクタンス		電圧変動検討のため	—
	限流リアクトル容量		同 上	—
直流発電機	太陽電池	種別・型式・出力特性	技術要件適合確認のため	—
		逆変換装置	電気方式	同 上
	交流出力に関する定格出力		電流検討のため	—
	交流出力に関する定格電圧		同 上	—
	交流出力に関する運転力率		同 上	—
	主回路 電力変換方式		保護協調確認のため	—
	主回路 スイッチング方式		同 上	—
	主回路 絶縁方式等		同 上	—
	測定データ	制御方式 電力制御方式，出力制御方式	同 上	—
		制御方式 運転・停止方式に関する説明	同 上	—
		保護装置の動作	同 上	—
		突入電流（他励式逆変換装置を用いる場合）	電圧変動検討のため	—
	その他	高調波（総合，各次）	高調波抑制対策確認のため	—
		直流分流出の防止方法（絶縁変圧器の設置等）	保護協調（直流分の流出防止）確認のため	—
		保護リレーおよびしゃ断器の制御電源の種類	制御電源の確認のため	—
昇圧用変圧器	限流リアクトルの有無とその仕様	電圧変動検討のため	—	
	定格電圧	短絡故障電流検討，電圧確認のため	—	
	定格容量	同 上	—	
	漏れインピーダンス（定格容量ベース）	短絡故障電流検討，電圧変動検討のため	—	

別表 3

発電者側の系統アクセス検討に必要な情報（低圧）

1 発電者の名称，発電場所および受電地点

提出を求める情報	提出を求める理由	備考
発電設備等設置者名	検討の管理のため	—
発電者の名称 (発電所名，仮称可)	検討の管理のため	—
発電設備等の設置場所	アクセス設備のルート選定において発電場所を特定するため	—
受電地点	アクセス設備（配電線ルート，引込）の検討のため	—
敷地平面図，設備レイアウト	アクセス設備のルート選定，設備形態の検討のため	—

2 発電設備が当社の供給区域外にある場合には，託送供給に必要となる当社以外の一般送配電事業者との振替供給契約の内容または申込み内容

提出を求める情報	提出を求める理由	備考
他の一般送配電事業者との振替供給の内容	電流検討のため	—

3 発電設備の発電方式，発電出力，発電機の詳細仕様，昇圧用変圧器の諸定数

提出を求める情報	提出を求める理由	備考	
発電設備の概要 (定格出力，台数，種類)	発電設備の詳細項目との照合のため	既設については可能な限り提出	
単線結線図	技術要件適合確認のため	負荷設備を含む	
発電設備全般	原動機の種類 (風力・太陽光など)	同 上	既設については可能な限り提出
	原動機の定格出力	同 上	同 上
	既設， 新增設の別	既設・新增設の別によって提出データの種類を判断するため	—
	事故時運転継続 (F R T) 要件適用の有無	同 上	—
	出力抑制時の最低出力	技術要件適合確認のため	火力・バイオマスの場合
	運転可能周波数の範囲	技術要件適合確認のため	既設については可能な限り提出

逆変換装置	逆変換装置の種類 (自励式, 他励式)	技術要件適合確認のため	既設については可能な限り提出
	電気方式	同 上	同 上
	定格電圧	技術要件適合確認, 電圧検討のため	同 上
	定格出力	電流検討, 電圧検討のため	同 上
	台数	同 上	同 上
	力率 (定格)	技術要件適合確認, 電圧検討のため	同 上
	自動電圧調整装置 (AVR) の有無	電圧変動検討のため	同 上
	自動電圧調整装置 (AVR) の方式	同 上	同 上
	自動的に同期がとれる機能	技術要件適合確認のため	自励式の場合
	並列時の瞬時電圧低下	同 上	他励式の場合
	フリッカ等の発生有無	同 上	—
	不要解列防止対策	同 上	—
	高調波流出電流量	同 上	—
	直流流出防止対策	同 上	絶縁変圧器を使用しない場合
	系統並解列箇所	同 上	—
絶縁変圧器	定格電圧	同 上	絶縁変圧器を使用する場合に提出
	定格容量	同 上	同 上

#### 4 受電電力の最大値

提出を求める情報	提出を求める理由	備 考
受電電力の最大値	電流検討, 電圧検討のため	—

#### 5 受電地点における受電電圧

提出を求める情報	提出を求める理由	備 考
受電地点における受電電圧	技術要件適合確認, アクセス設備のルート選定において考慮するため	—



6 発電場所における負荷設備および受電設備

提出を求める情報		提出を求める理由	備考
負荷設備	合計容量	電流検討, 電圧検討のため	—
	総合負荷力率	電流検討, 電圧検討, 力率検討のため	—
特殊設備	電圧フリッカ発生源の有無	電圧フリッカ対策の検討のため	—
	電圧フリッカに係る資料	同 上	既設については可能な限り提出
調相設備	容量	力率の検討のため	「総合負荷力率」に調相設備を含む場合は不要
保護装置	発電機保護 (種類, 整定範囲, しゃ断箇所)	保護協調, 保護装置などの適合確認のため	—
	連系系統保護 (種類, 整定範囲, しゃ断箇所)	同 上	—
	単独運転防止 (種類, 整定範囲, しゃ断箇所)	同 上	—
	構内保護 (種類, 整定範囲, しゃ断箇所)	保護協調, しゃ断などの適合確認のため	—

7 希望時期

提出を求める情報	提出を求める理由	備考
発電設備等の連系開始希望日	配電線路設備工事工期確保の確認のため	—
アクセス設備の運開希望日	同上	—
託送供給の終了希望日	電力品質影響の検討のため	振替供給のみ

8 申込者の名称, 連絡先

提出を求める情報	提出を求める理由	備考
申込者の名称	検討結果の管理のため	—
代表申込者の名称	同 上	—
連絡先	連絡のため必要な基本事項	—

9 振替供給する供給先

提出を求める情報	提出を求める理由	備 考
振替供給する供給先	電流検討のため	—

10 現在の状況の確認

提出を求める情報	提出を求める理由	備 考
既設アクセス設備の有無	検討条件の確認のため	—
発電場所での設備変更の有無	同 上	—

11 FIT適用の有無と検討対象範囲

提出を求める情報	提出を求める理由	備 考
F I T適用の有無	検討条件の確認のため	—

## 別表 4

## 需要者側の系統アクセス検討に必要な情報（低圧）

## 1 需要者の名称，需要場所および供給地点

提出を求める情報	提出を求める理由	備 考
需要者の名称	検討の管理のため	—
需要場所の所在地	アクセス設備のルート選定において発電場所を特定するため	—
供給地点	アクセス設備（配電線ルート，引込）の検討のため	—
敷地平面図・設備レイアウト	アクセス設備のルート選定，設備形態の検討のため	—

## 2 契約電力

提出を求める情報	提出を求める理由	備 考
契約電力	電流検討のため	—

## 3 供給地点における供給電圧

提出を求める情報	提出を求める理由	備 考
供給地点における供給電圧	アクセス設備の電圧階級選定，ルート選定において考慮するため	—

## 4 需要場所における負荷設備および受電設備

提出を求める情報		提出を求める理由	備 考
負荷設備	合計容量	電流検討のため	—
	総合負荷力率	電圧検討のため	—
その他	しゃ断器のしゃ断容量，しゃ断時間等	しゃ断器容量の適否確認のため	—
	開閉器の開閉容量	開閉容量の適否確認のため	—
	自動負荷しゃ断装置の有無	技術要件適合確認のため	—

5 申込者の名称, 連絡先

提出を求める情報	提出を求める理由	備 考
申込者の名称	検討結果の管理のため	—
代表申込者の名称	同 上	—
連絡先	連絡のため必要な基本事項	—