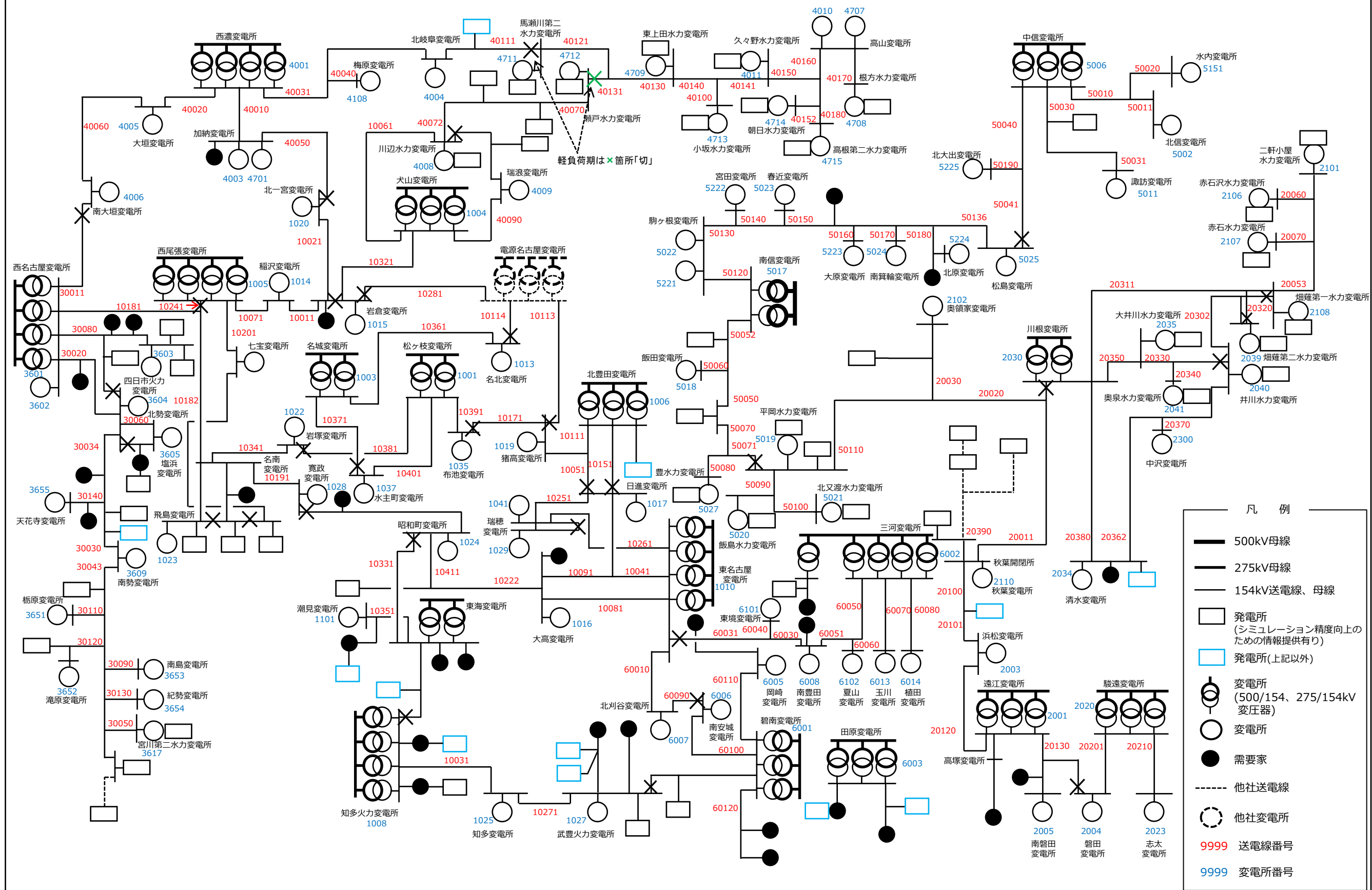
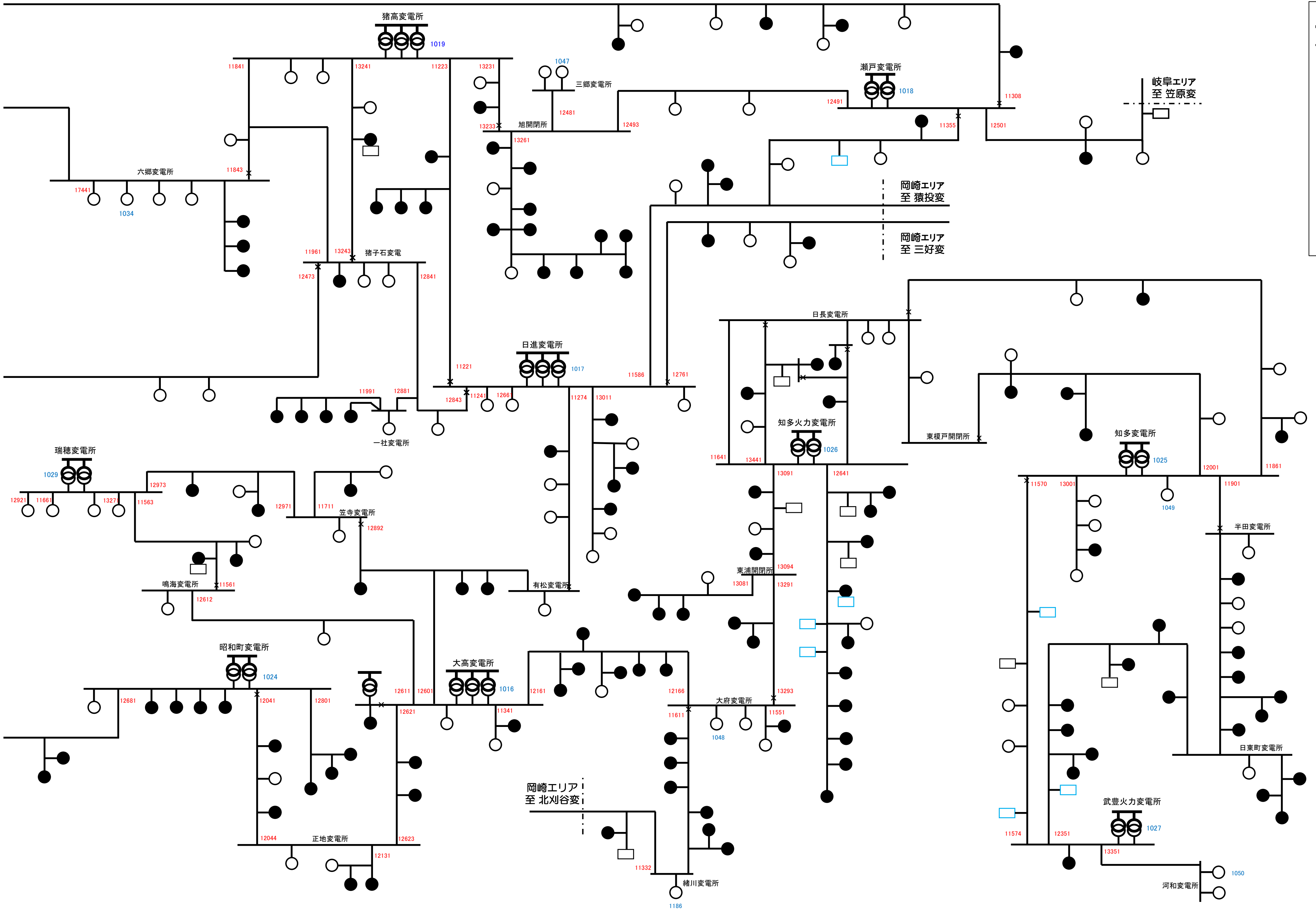


154kV系統構成図 (2023年度 基本系統)



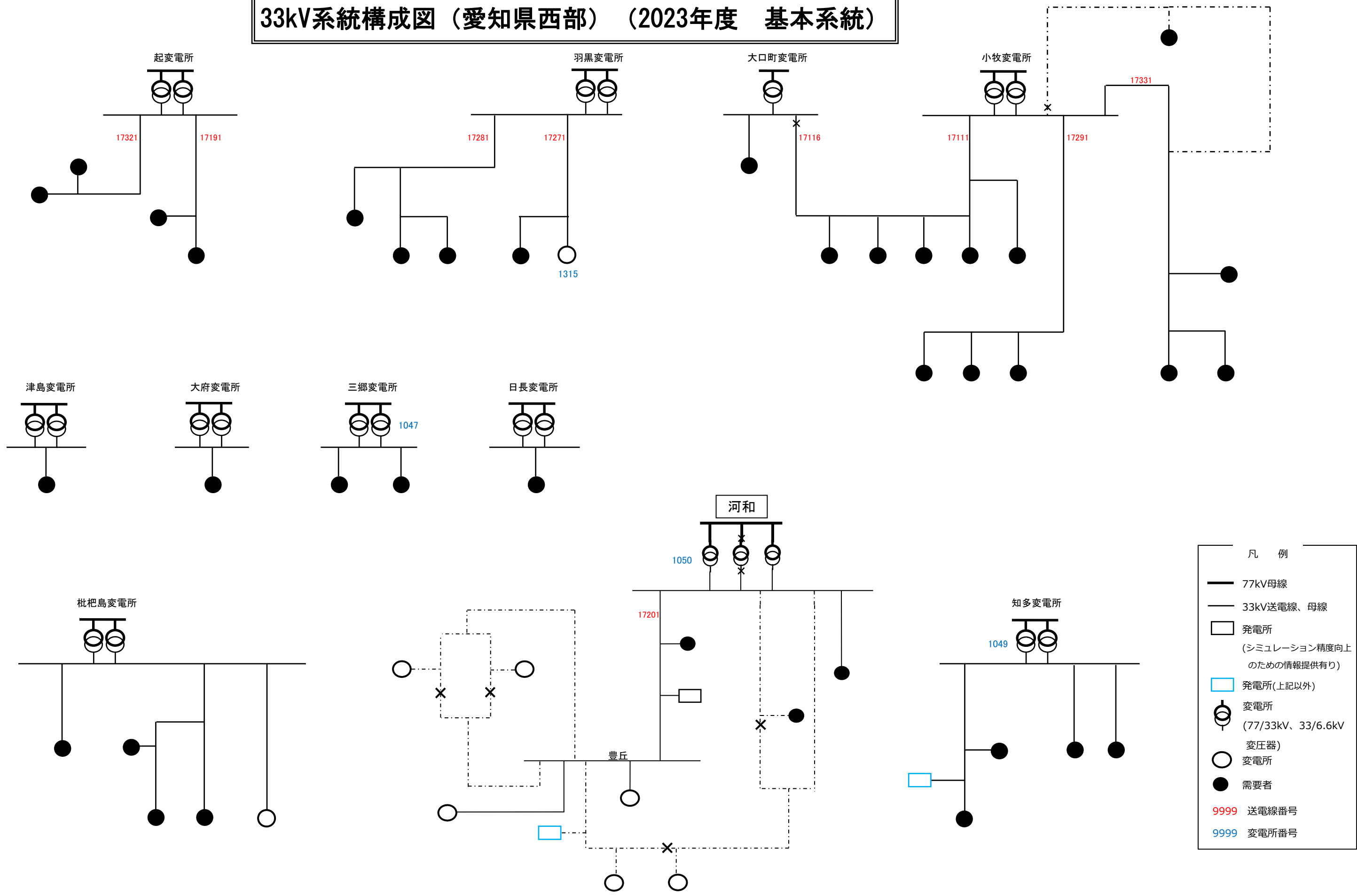
- 凡 例
- 500kV母線
 - 275kV母線
 - 154kV送電線、母線
 - 発電所
(シミュレーション精度向上のための情報提供有り)
 - 発電所(上記以外)
 - 変電所
(500/154、275/154kV変圧器)
 - 変電所
 - 需要家
 - 他社送電線
 - 他社変電所
 - 9999 送電線番号
 - 9999 変電所番号



凡 例

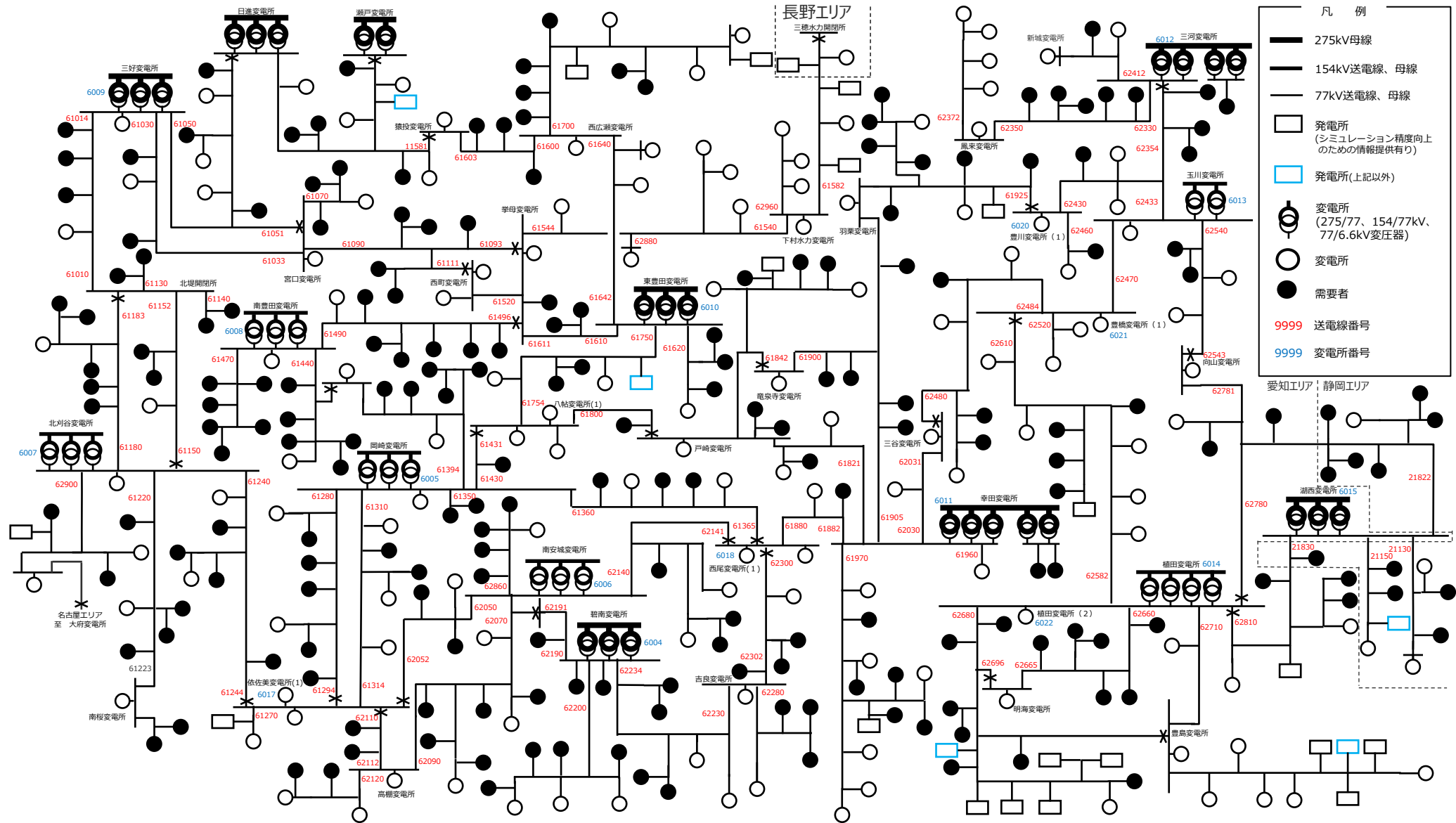
- 275・154kV母線
- 77kV送電線、母線
- 発電所
(シミュレーション精度向上)
- 発電所(立地提供有り)
- 変電所
(275/77、
154/77kV、
変圧比6.6kV変圧器)
- 需要者
- - - 他社送電線
- 他社変電所
- 9999 送電線番号
- 9999 変電所番号

33kV系統構成図（愛知県西部）（2023年度 基本系統）

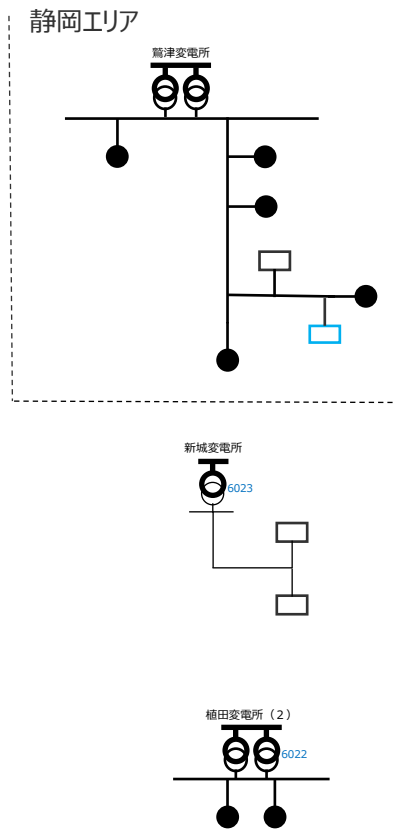
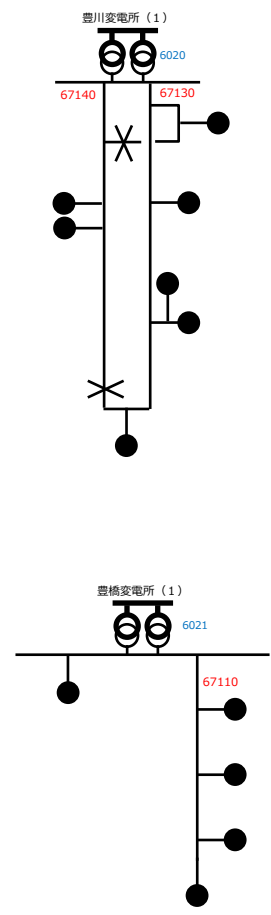
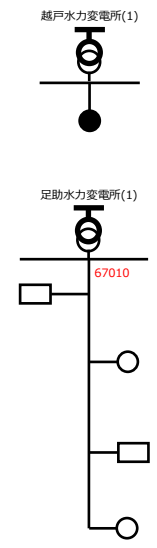
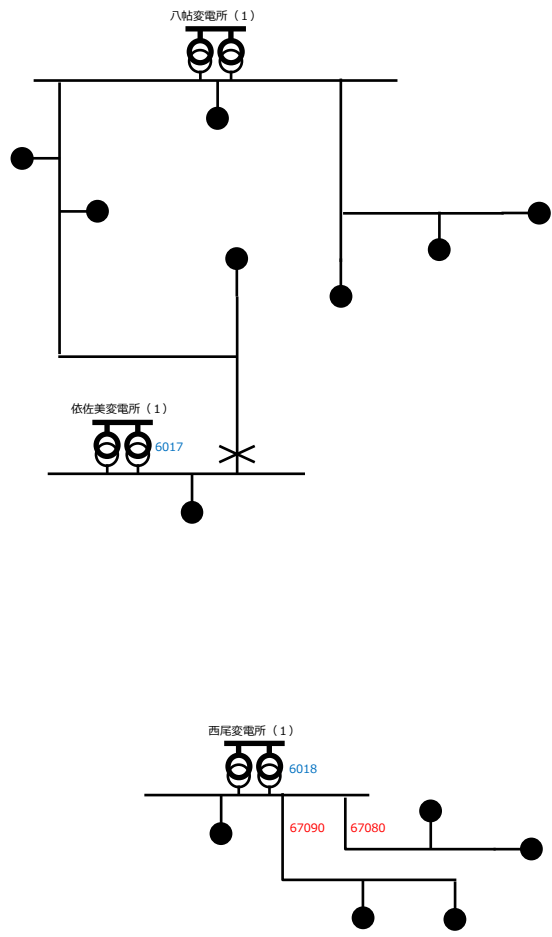


- 凡 例
- 77kV母線
 - 33kV送電線、母線
 - 発電所
(シミュレーション精度向上のための情報提供有り)
 - 発電所(上記以外)
 - ⊕ 変電所
(77/33kV、33/6.6kV 変圧器)
 - 変電所
 - 需要者
 - 9999 送電線番号
 - 9999 変電所番号

77kV系統構成図（愛知県東部）2023年度 基本系統



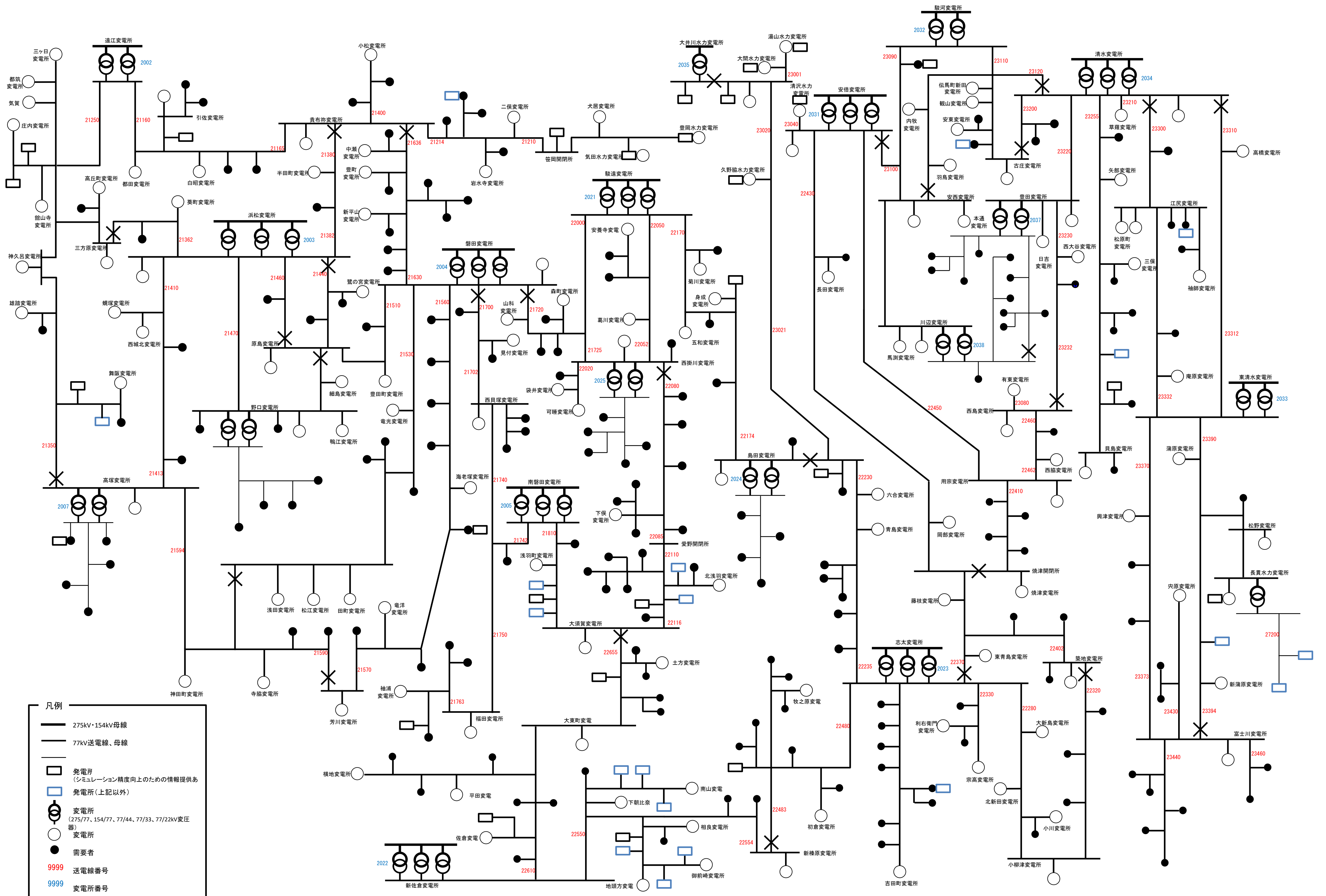
33kV系統構成図（愛知県東部） 2023年度 基本系統



凡 例

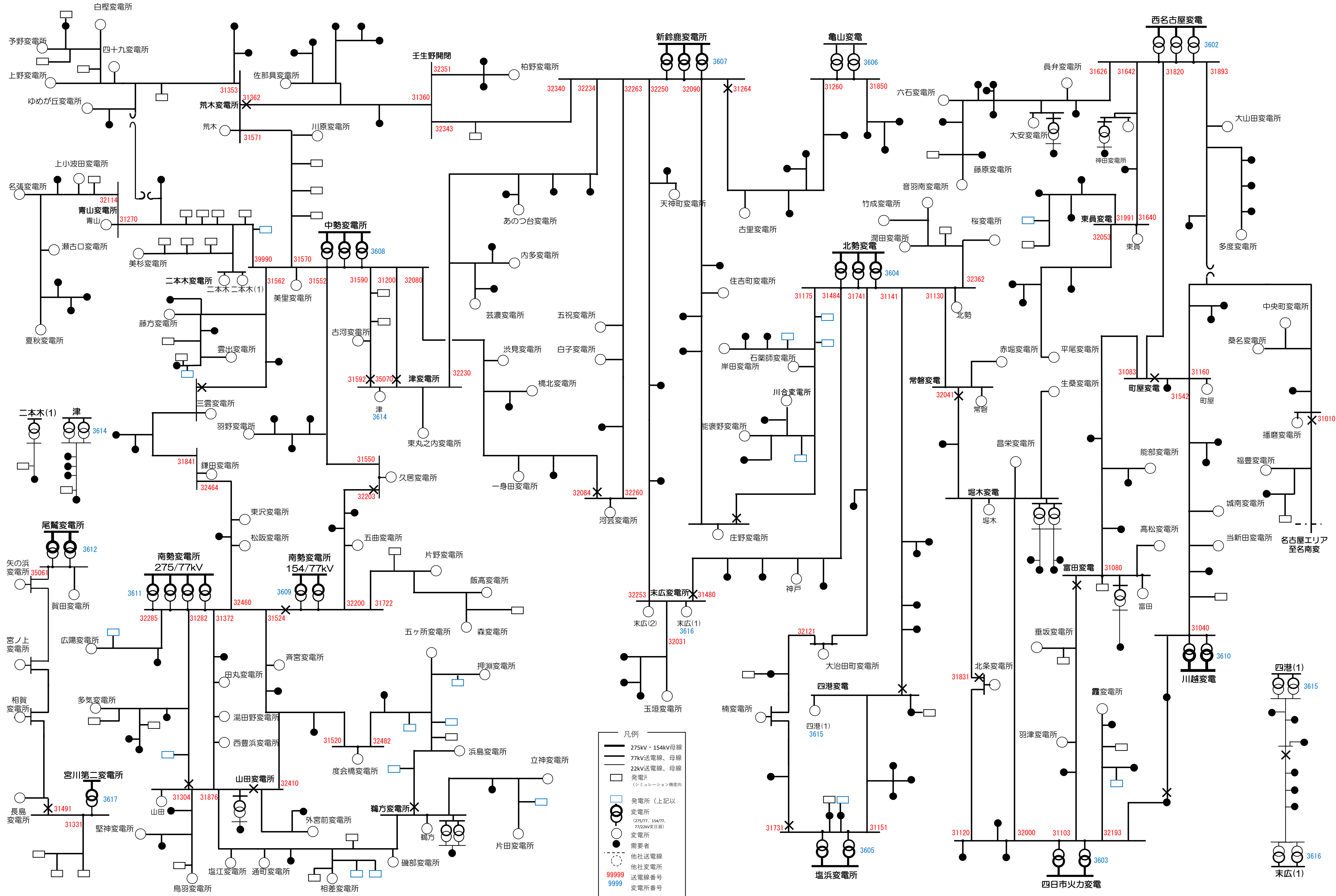
- 77kV送電線、母線
- 33kV送電線、母線
- 11kV送電線、母線
- 発電所 (シミュレーション精度向上のための情報提供有り)
- 発電所(上記以外)
- ⊗ 変電所 (77/33kV変圧器)
- ⊗ 変電所 (77/11kV変圧器)
- 変電所
- 需要者
- 9999 送電線番号
- 9999 変電所番号

77kV以下系統構成図（静岡県）（2023年度 基本系統）



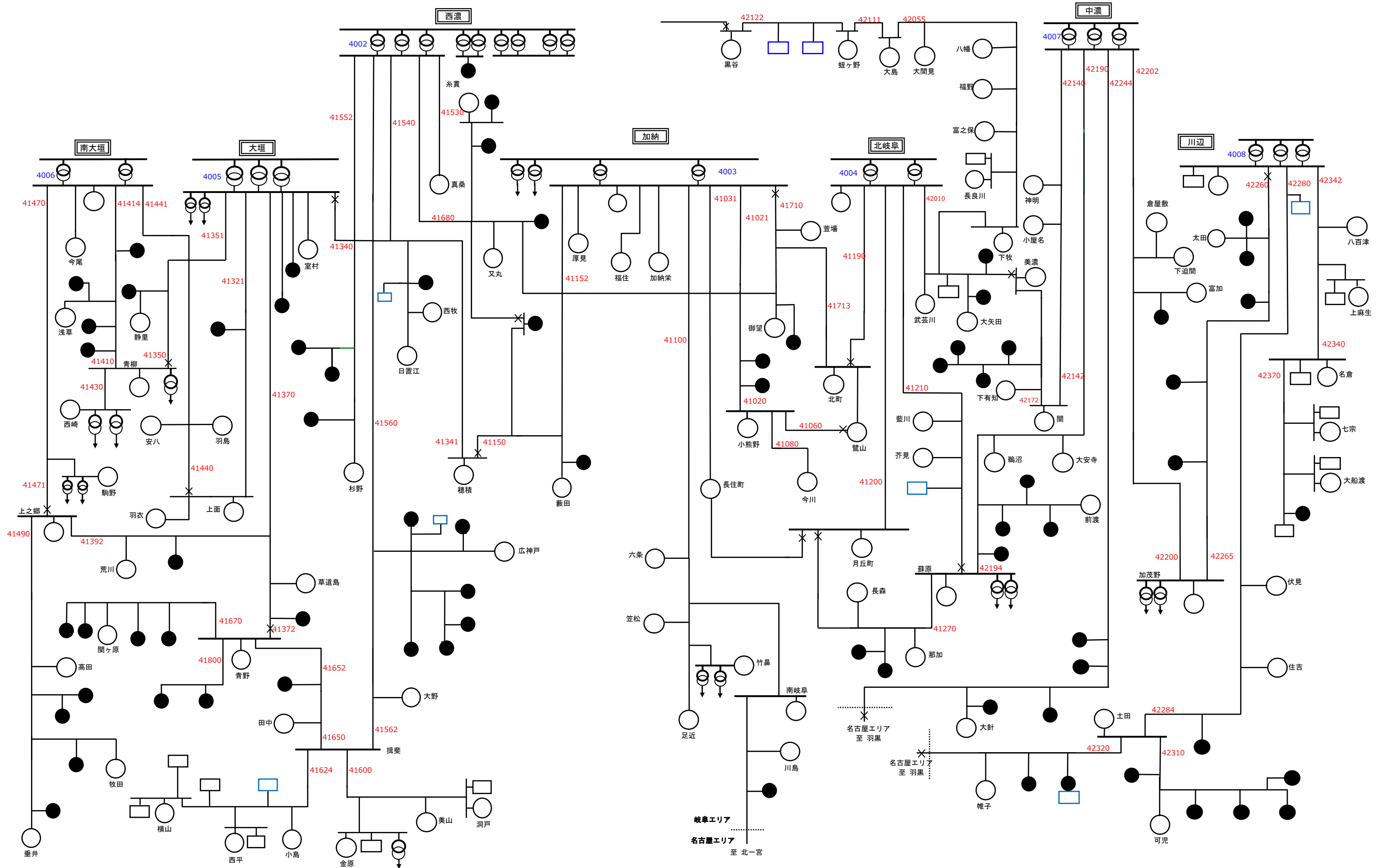
- 凡例
- 275kV・154kV母線
 - - - 77kV送電線、母線
 - 発電所 (シミュレーション精度向上のための情報提供あり)
 - 発電所(上記以外)
 - 変電所 (275/77、154/77、77/44、77/33、77/22kV変圧器)
 - 変電所
 - 需要者
 - 9999 送電線番号
 - 9999 変電所番号

77kV以下系統構成図（三重県）（2023年度 基本系統）

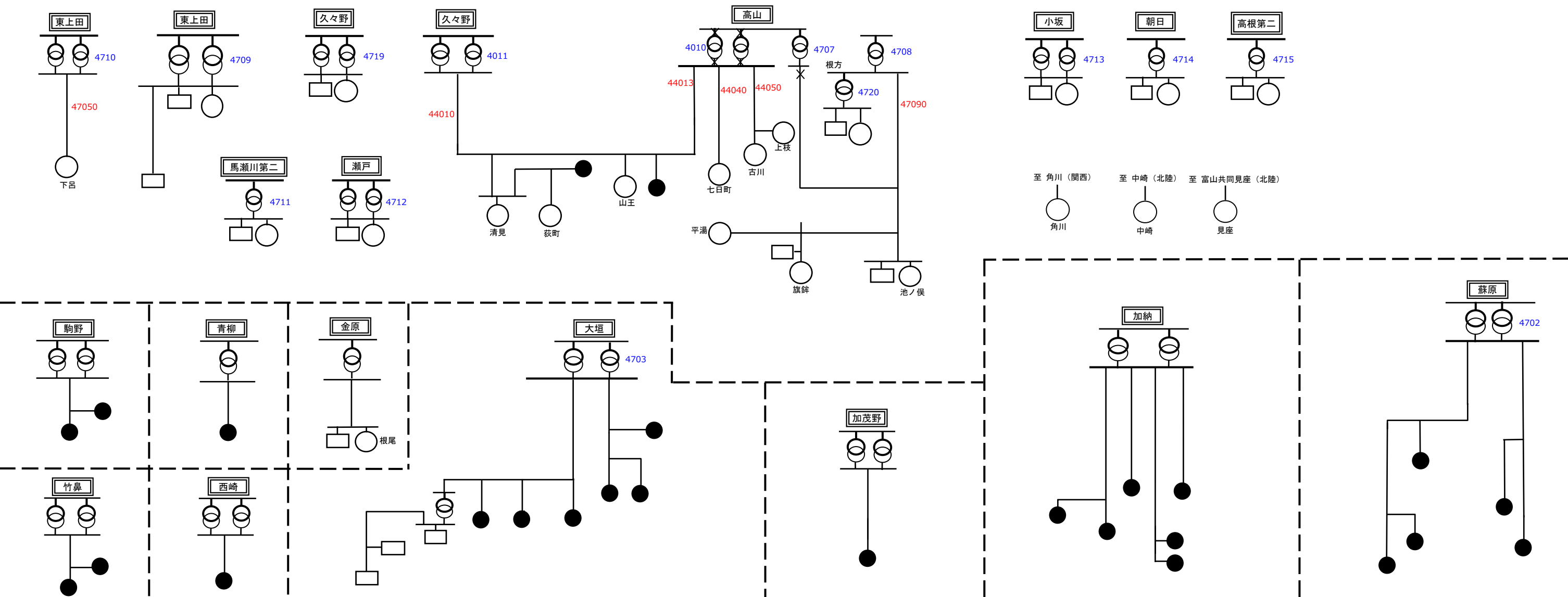
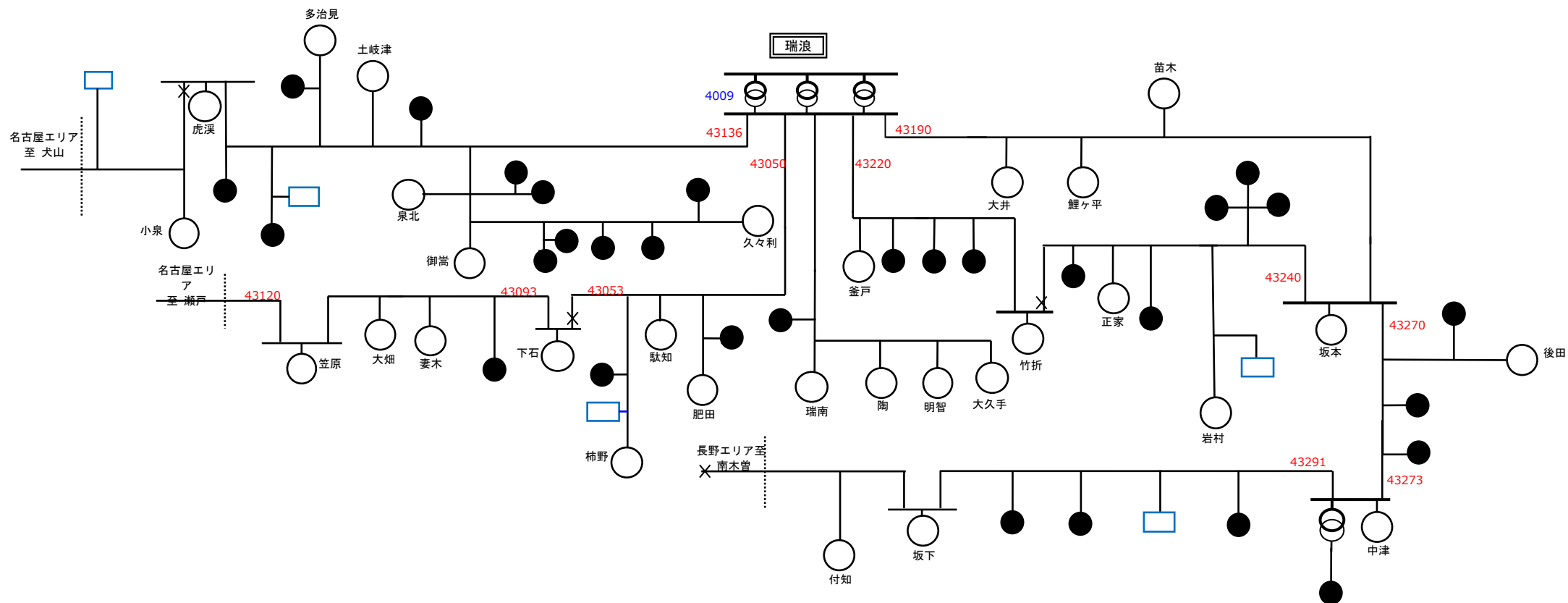


- 凡例
- 275kV・154kV母線
 - 77kV送電線、母線
 - 22kV送電線、母線
 - 発電所
 - (シミュレーション精度向)
 - 発電所 (上記以外)
 - 変電所
 - (275/77, 154/77, 77/22kV変圧器)
 - 変電所
 - 需要者
 - 他社送電線
 - 他社変電所
 - 99999 送電線番号
 - 9999 変電所番号

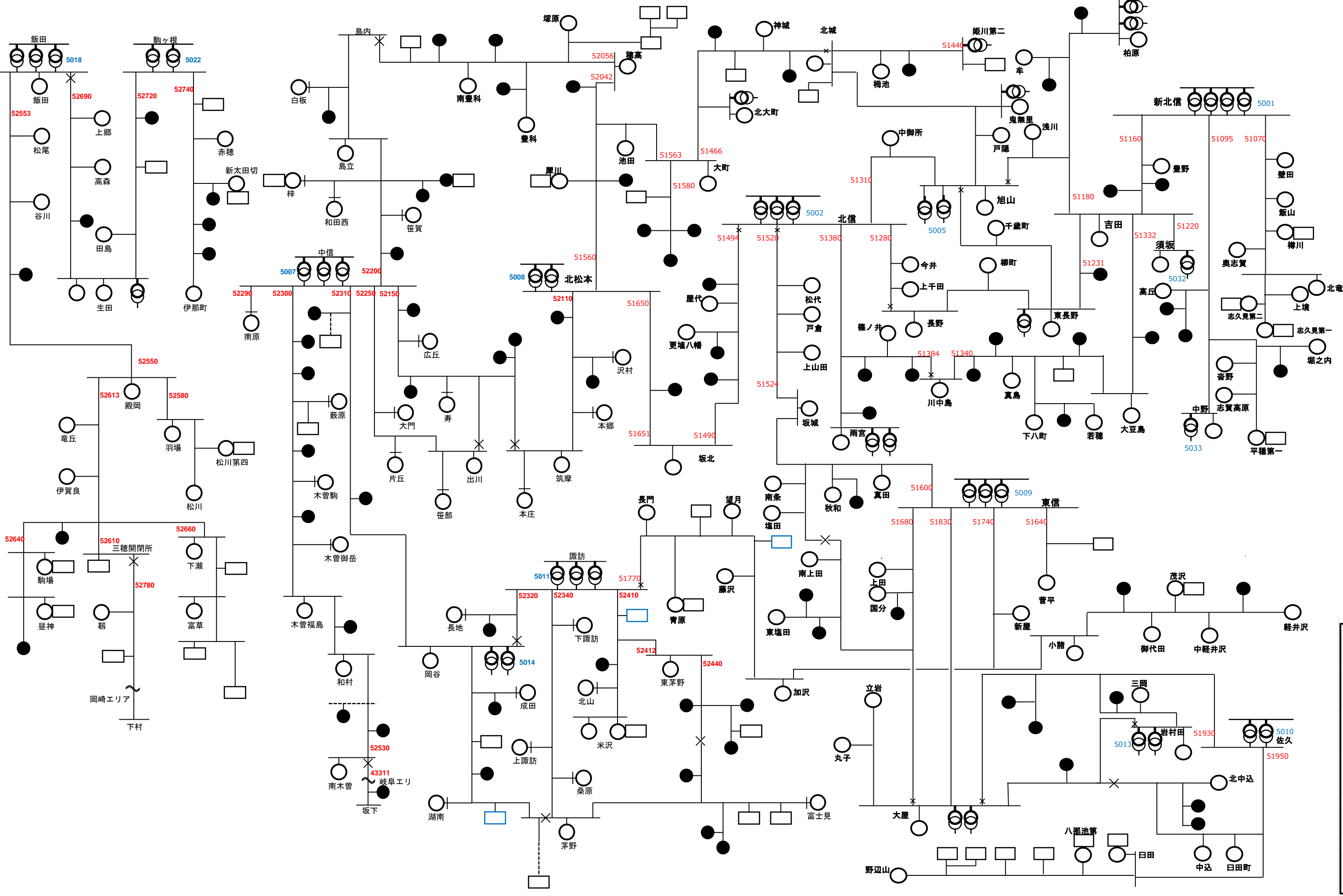
77kV以下系統構成図（岐阜県1）（2023年度 基本系統）



77kV以下系統構成図（岐阜県2）（2023年度 基本系統）



77kV系統構成図（長野県）（2023年度 基本系統）



凡例

- 275kV・154kV母線
- 77kV送電線、母線
- 44kV・33kV・22kV送電線、母線
- 発電所
(シミュレーション精度向上のための情報提供あり)
- 発電所(上記以外)
- 変電所
(275/77、154/77、77/44、77/33、77/22kV変圧器)
- 変電所
- 需要者
- 9999 送電線番号
- 9999 変電所番号

44kV以下系統構成図（長野県）（2023年度 基本系統）

