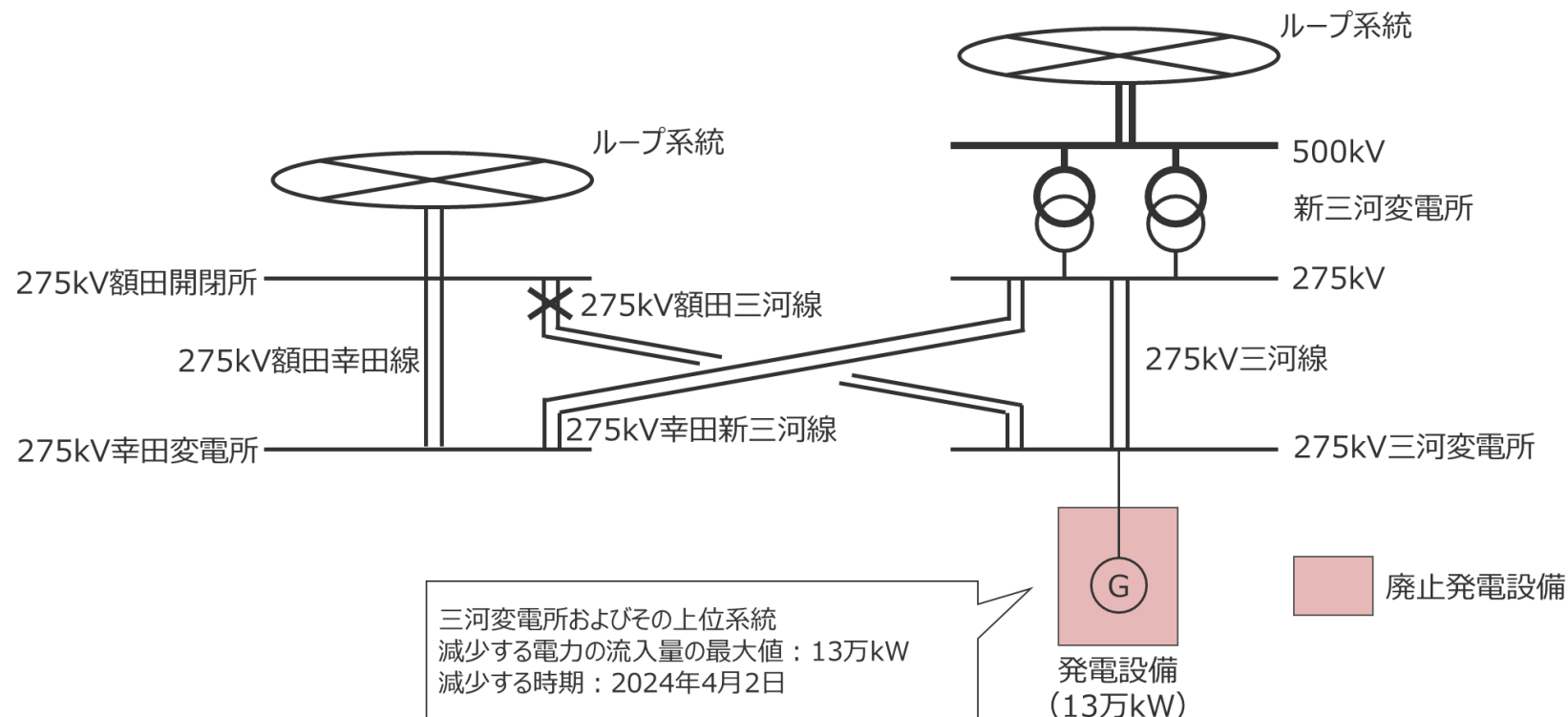


電源廃止に伴う10万キロワット以上の電力流入量の減少が見込まれる系統のお知らせ

掲載期間 【2024年4月8日 ~ 2025年4月8日】

下記系統において、発電設備の廃止申込みがあり、当該電源から送電系統への電力の流入量の最大値が10万キロワット以上減少する見込みのため、お知らせ致します。



2024年4月時点の情報につき、最新の系統情報は以下をご確認ください。
https://powergrid.chuden.co.jp/goannai/hatsuden_kourai/takuso_kyokyu/rule/map/
系統空容量マッピング - 電力系統利用ルールおよび当社系統情報等の公表 | 中部電力パワーグリッド (chuden.co.jp)