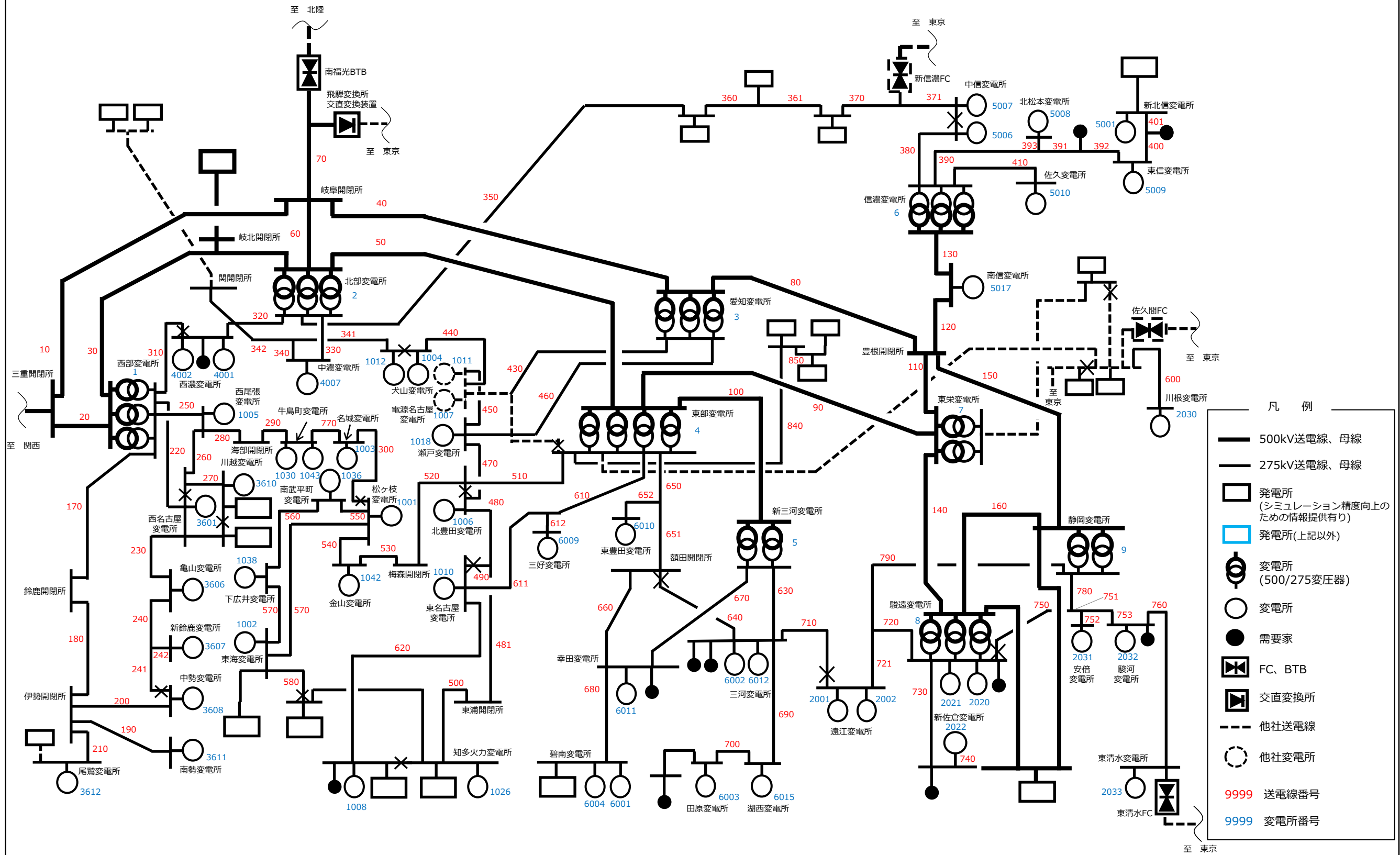
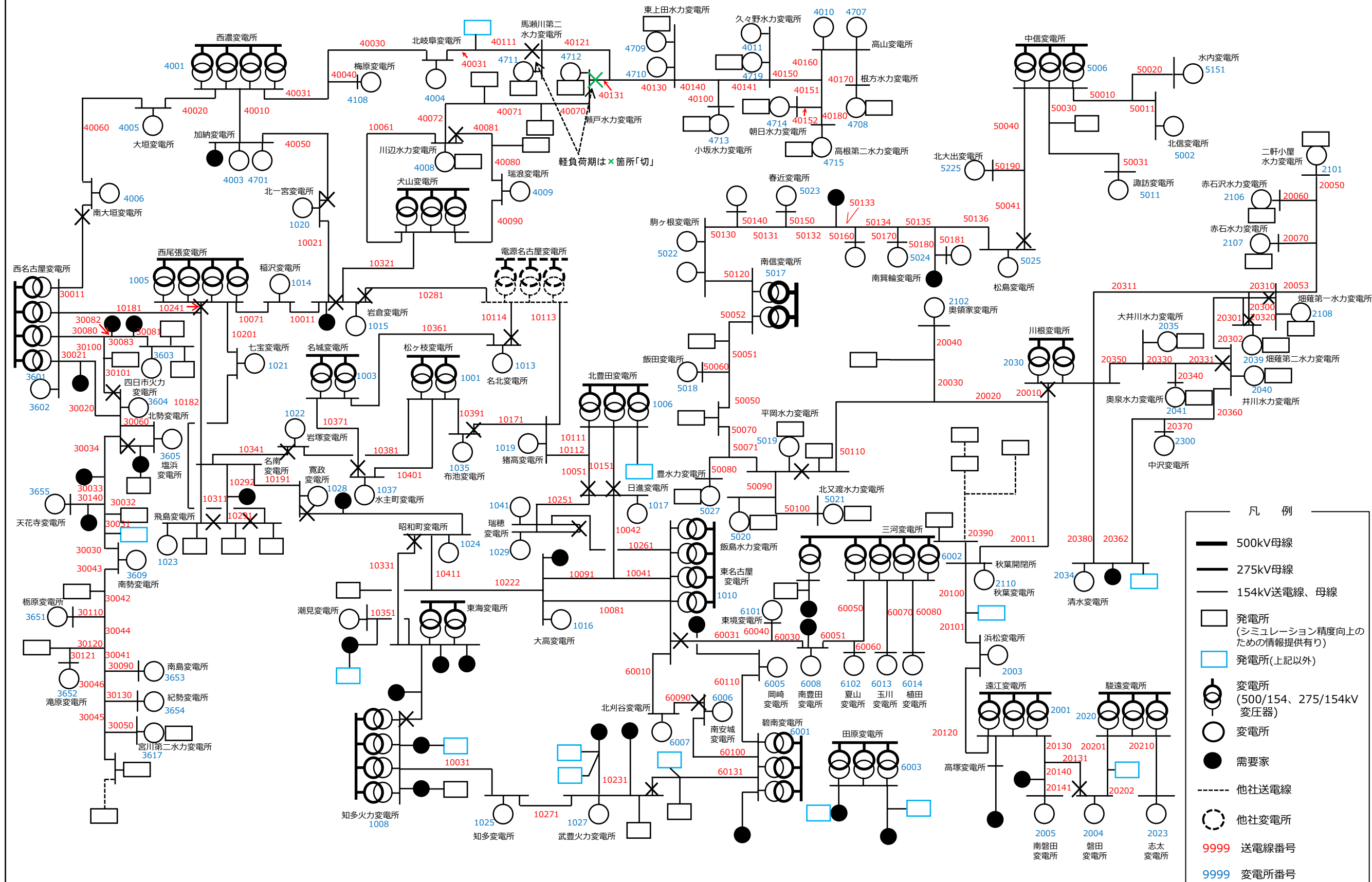


500kV・275kV系統構成図 (予想潮流断面)

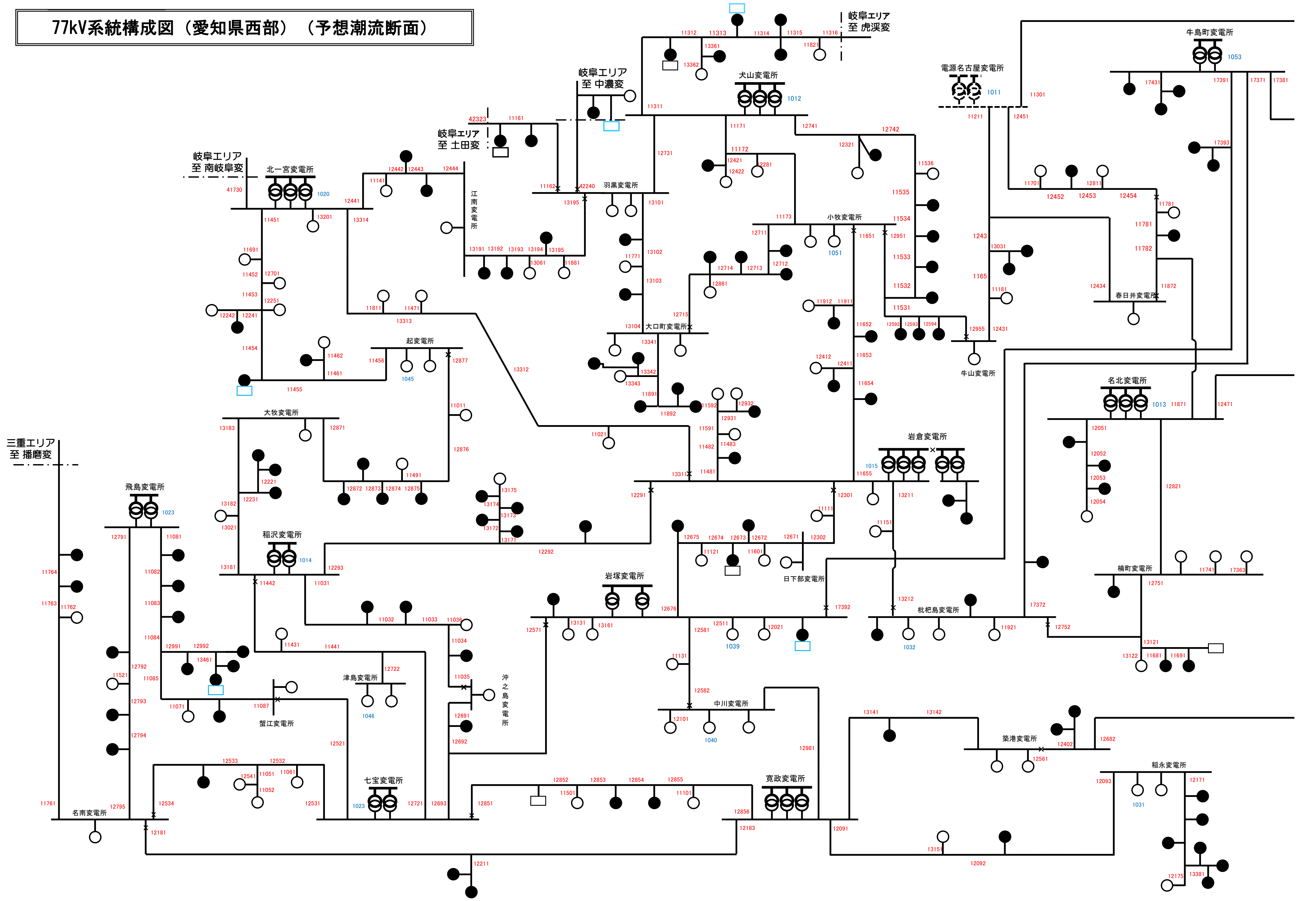


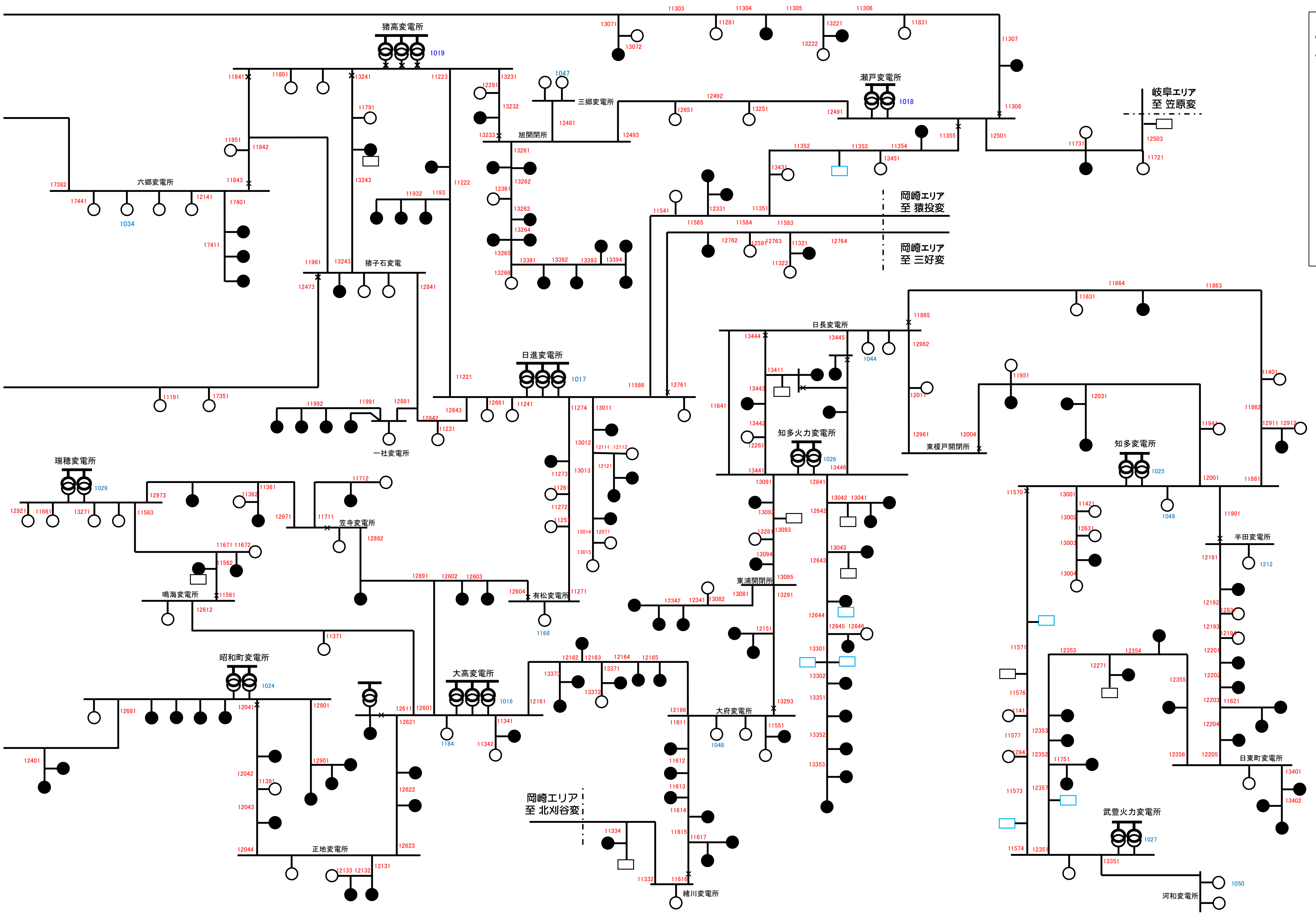
- 凡 例
- 500kV送電線、母線
 - 275kV送電線、母線
 - 発電所
(シミュレーション精度向上のための情報提供有り)
 - 発電所(上記以外)
 - ⊕ 変電所
(500/275変圧器)
 - 変電所
 - 需要家
 - ⊠ FC、BTB
 - ◻ 交直変換所
 - - - 他社送電線
 - 他社変電所
 - 9999 送電線番号
 - 9999 変電所番号

154kV系統構成図 (予想潮流断面)



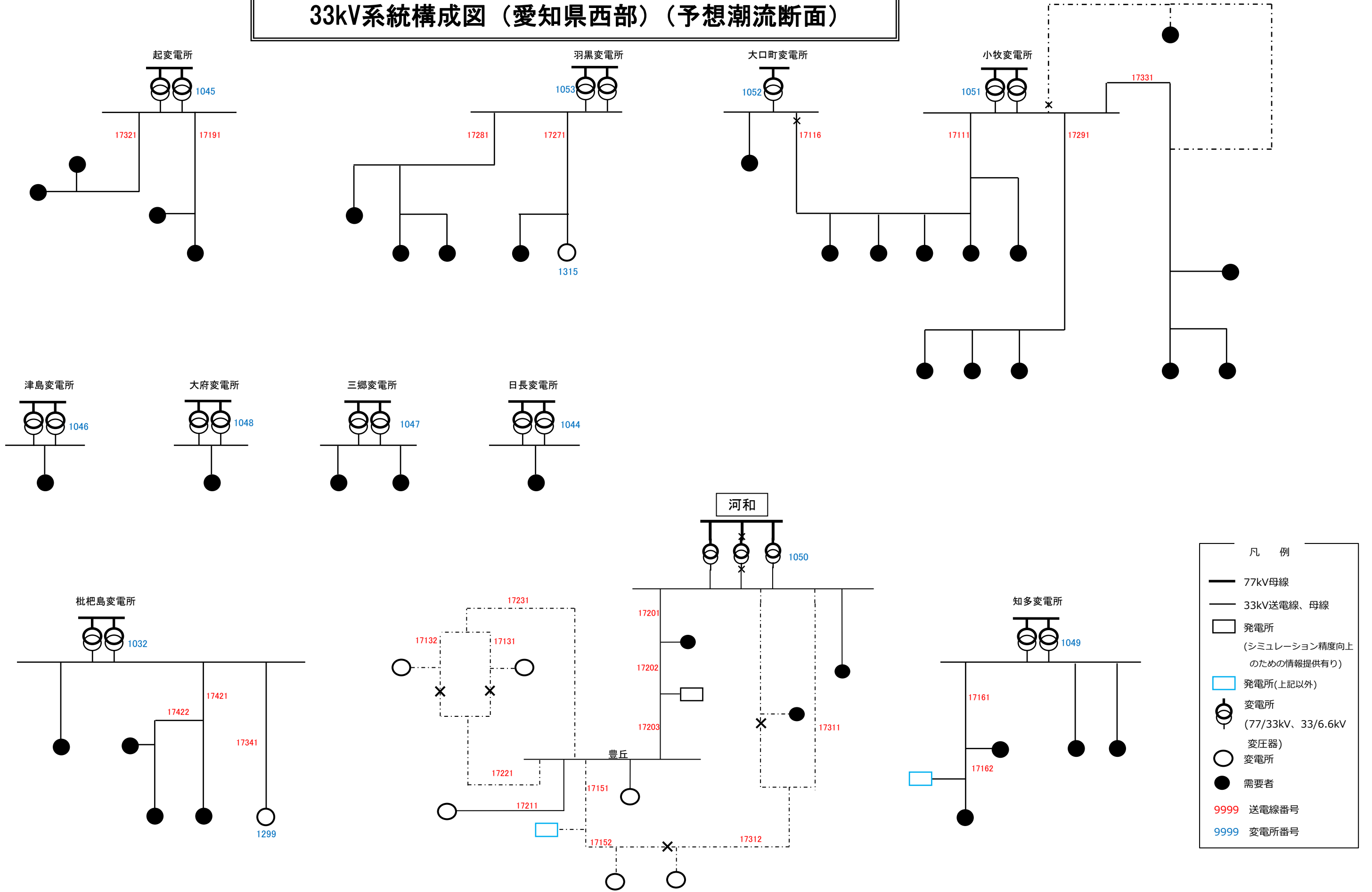
77kV系統構成図（愛知県西部）（予想潮流断面）



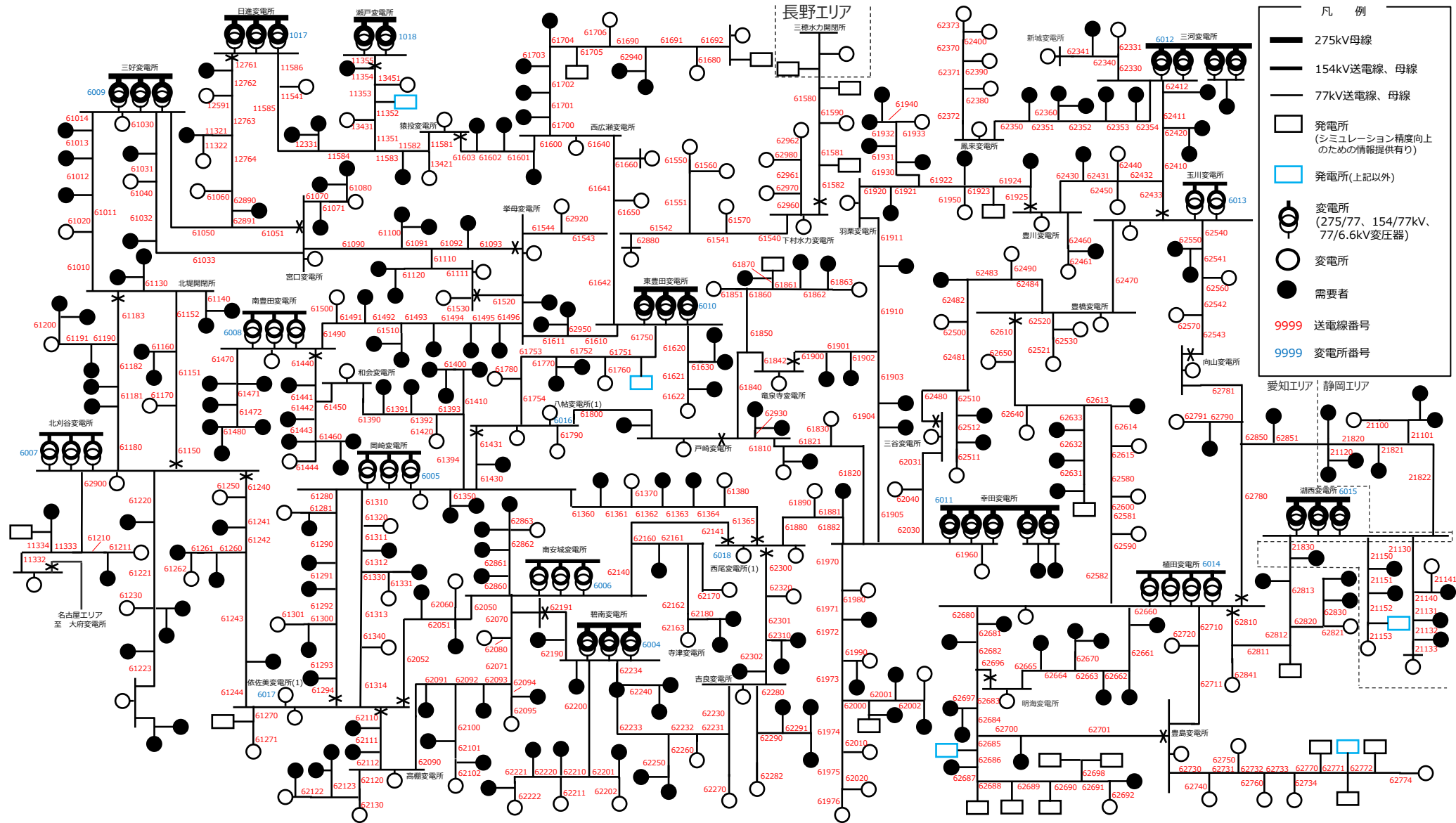


- 凡 例
- 275・154kV母線
 - 77kV送電線、母線
 - 発電所
(シミュレーション精度向上)
 - 発電所(発電機提供有り)
 - 変電所
(275/77、
154/77kV、
変圧比6.6kV変圧器)
 - 需要者
 - - - 他社送電線
 - 他社変電所
 - 9999 送電線番号
 - 9999 変電所番号

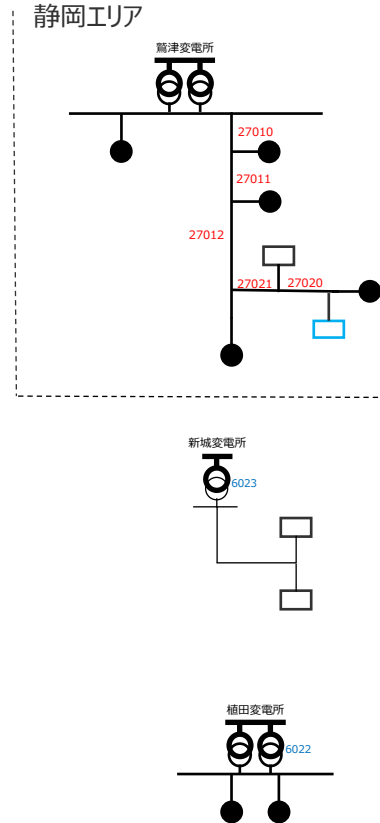
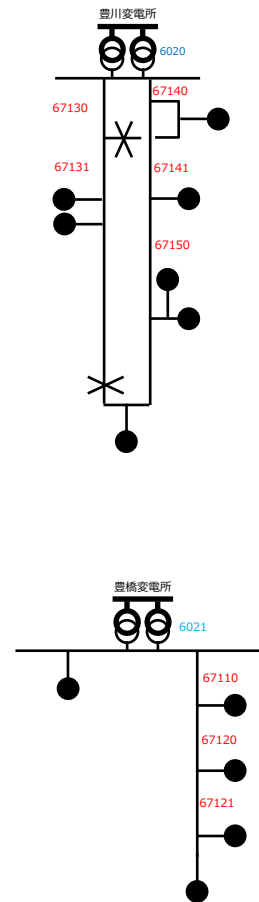
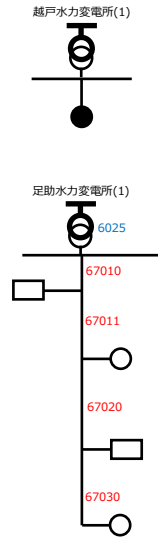
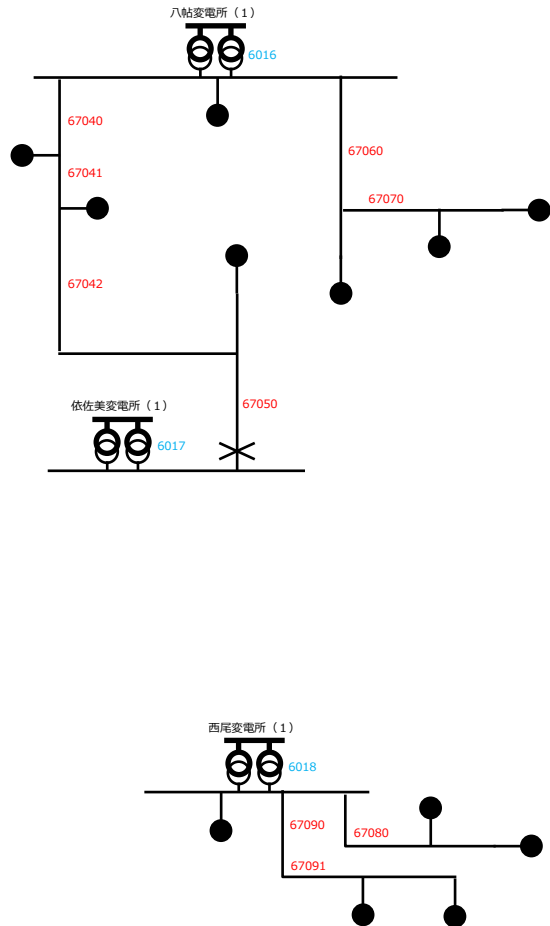
33kV系統構成図（愛知県西部）（予想潮流断面）



77kV系統構成図 (愛知県東部) (予想潮流断面)

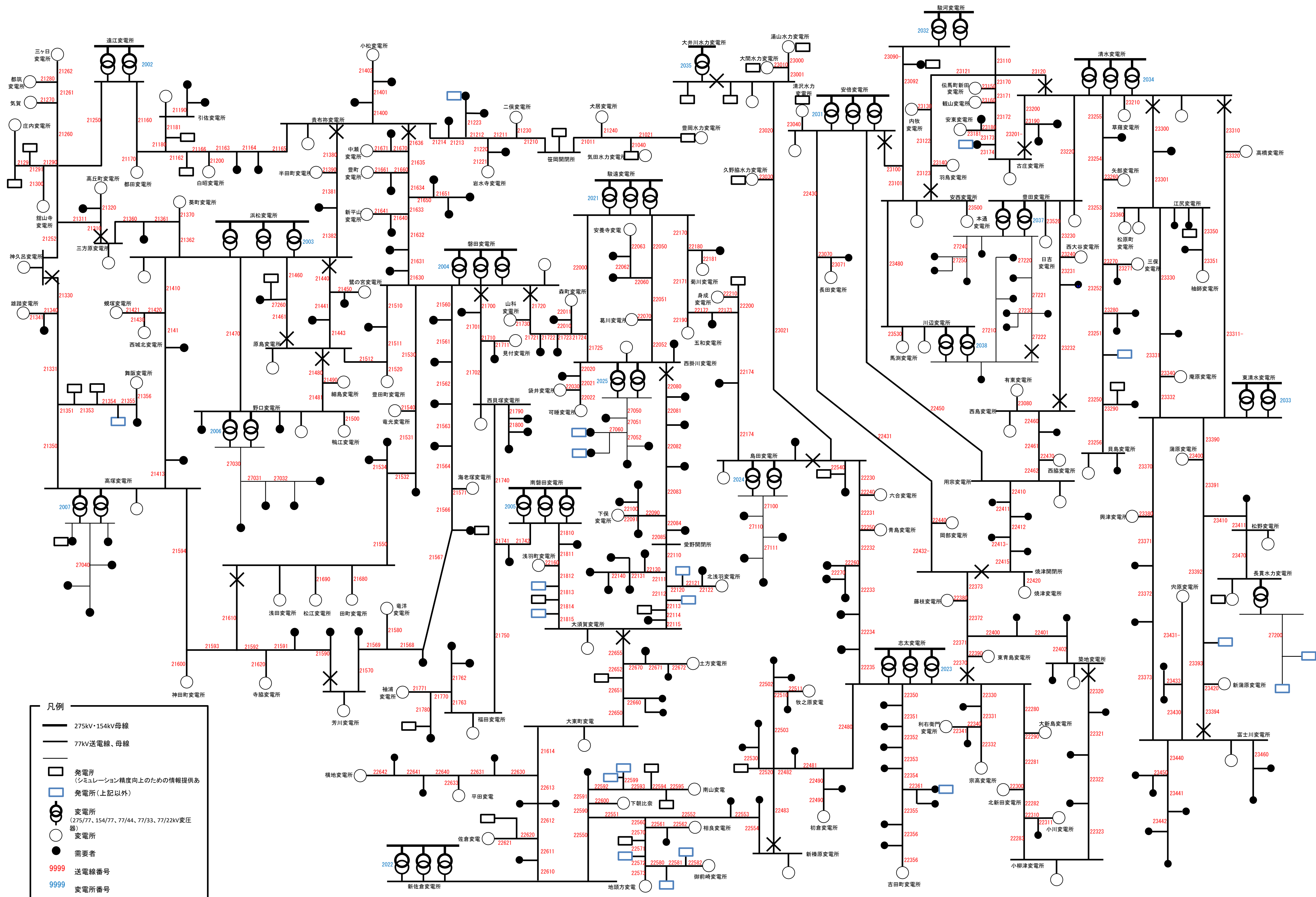


33kV系統構成図 (愛知県東部) (予想潮流断面)

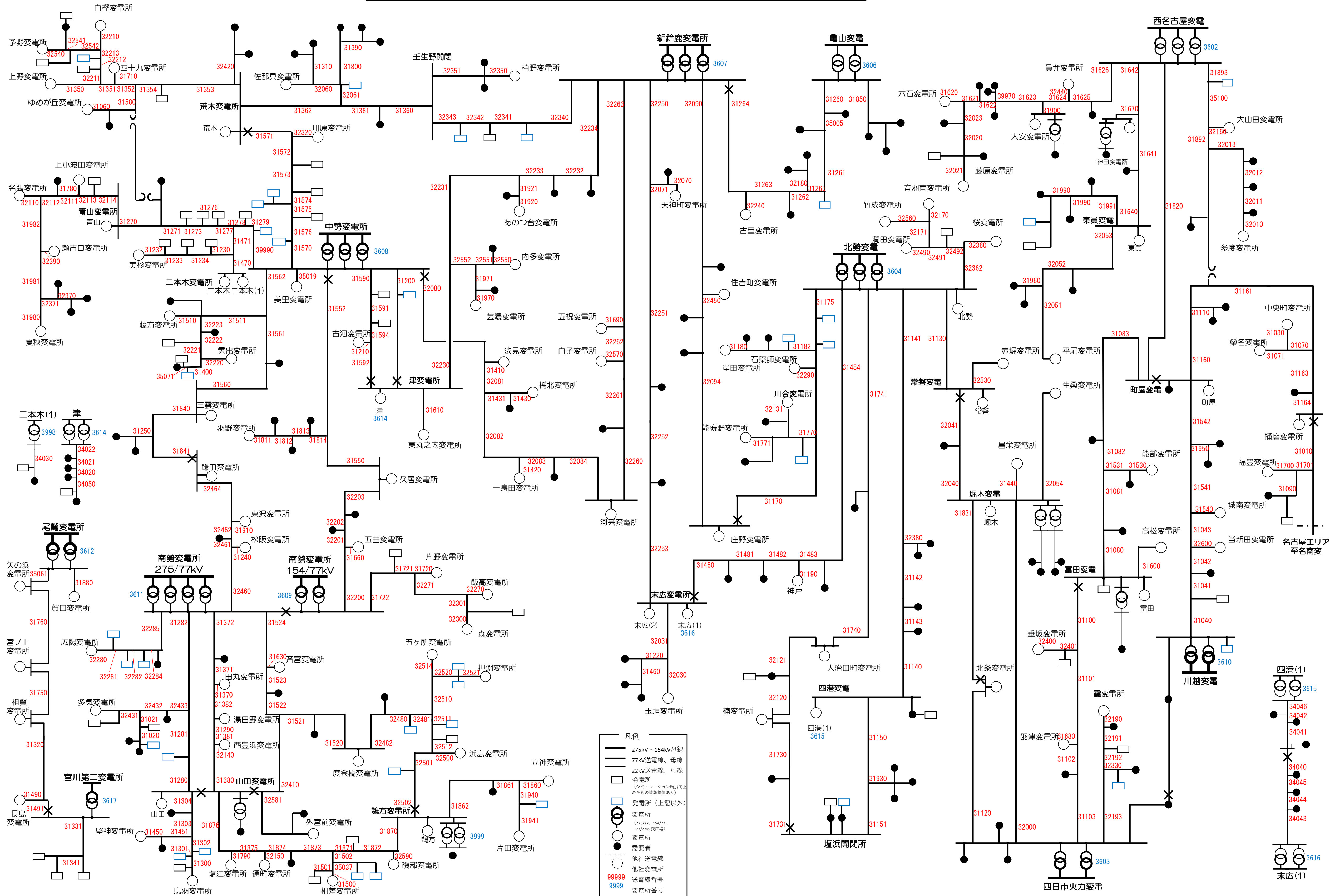


- 凡 例
- 77kV送電線、母線
 - 33kV送電線、母線
 - 11kV送電線、母線
 - 発電所 (シミュレーション精度向上のための情報提供有り)
 - 発電所(上記以外)
 - ⊗ 変電所 (77/33kV変圧器)
 - ⊗ 変電所 (77/11kV変圧器)
 - 変電所
 - 需要者
 - 9999 送電線番号
 - 9999 変電所番号

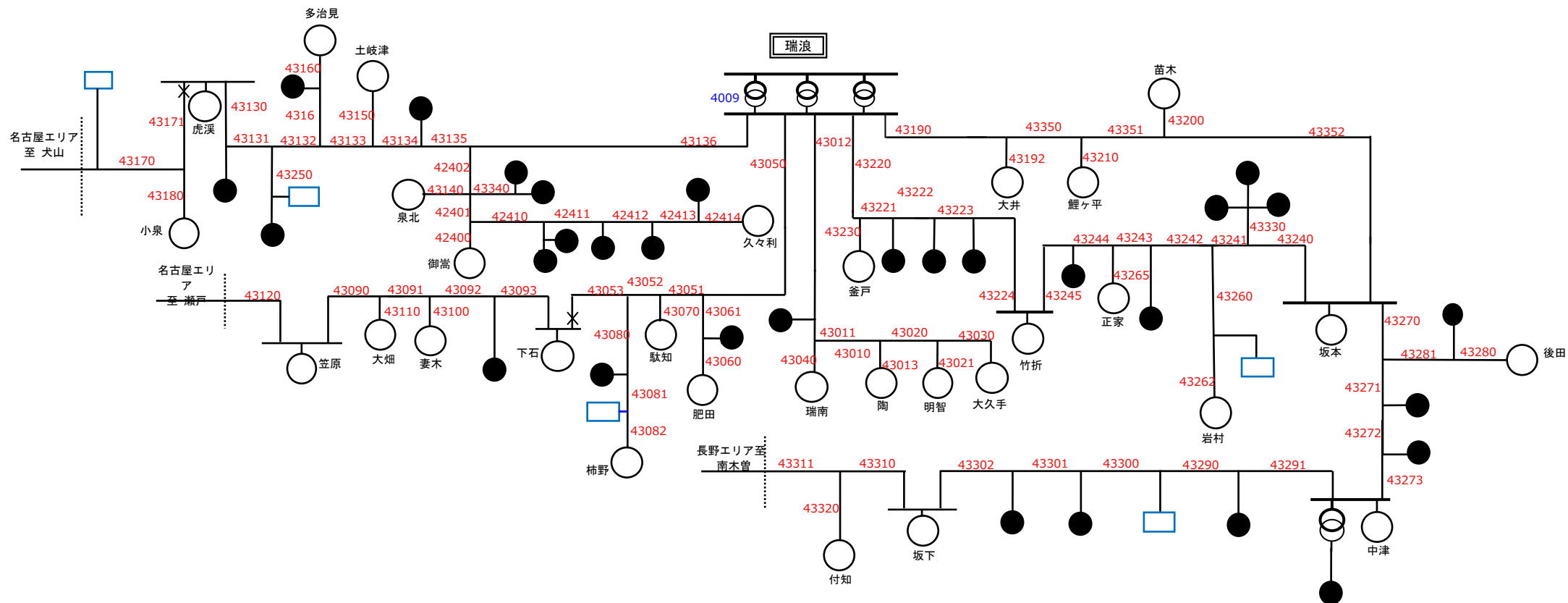
77kV以下系統構成図（静岡県）（予想潮流断面）



77kV以下系統構成図 (三重県) (予想潮流断面)



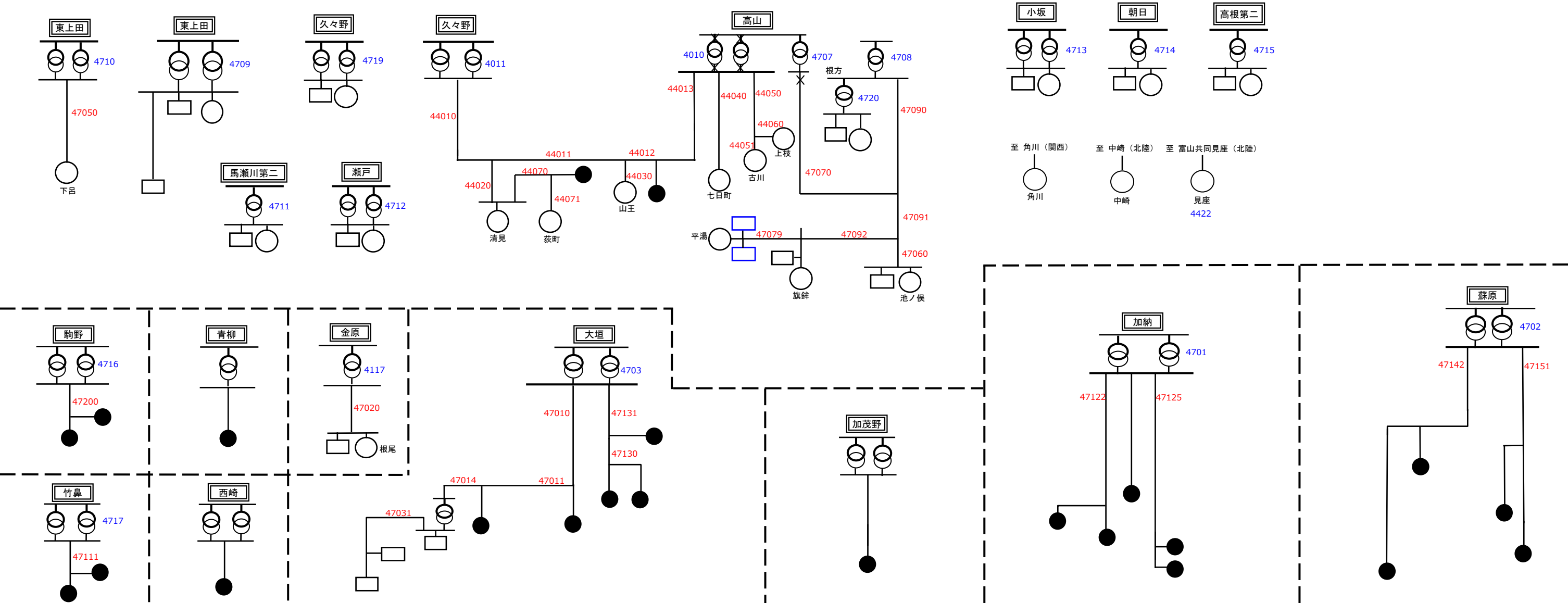
77kV以下系統構成図(岐阜県2)(予想潮流断面)



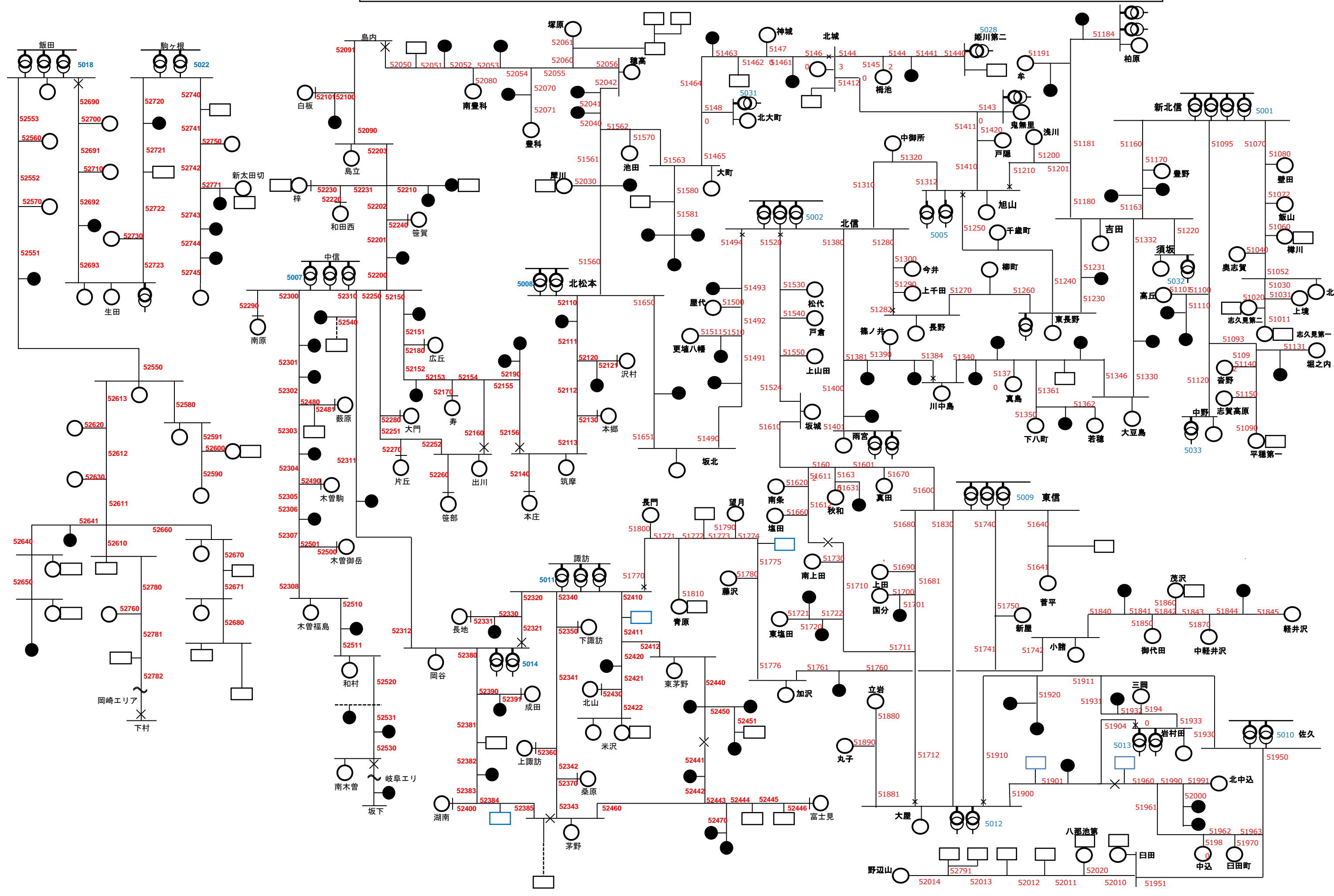
<凡例>

凡例

- 275kV・154kV母線
- 77kV送電線、母線
- 44kV・33kV・22kV送電線、母線
- 発電所
(シミュレーション精度向上のための情報提供あり)
- 発電所(上記以外)
- 変電所
(275/77、154/77、77/44、77/33、77/22kV変圧器)
- 変電所
- 需要者
- 9999 送電線番号
- 9999 変電所番号



77kV系統構成図（長野県）（予想潮流断面）



凡例

- 275kV・154kV母線
- 77kV送電線、母線
- 44kV・33kV・22kV送電線、母線
- 発電所
(シミュレーション精度向上のための情報提供あり)
- 発電所(上記以外)
- 変電所
(275/77、154/77、77/44、77/33、77/22kV変圧器)
- 変電所
- 需要者
- 9999 送電線番号
- 9999 変電所番号

44kV以下系統構成図（長野県）（予想潮流断面）

