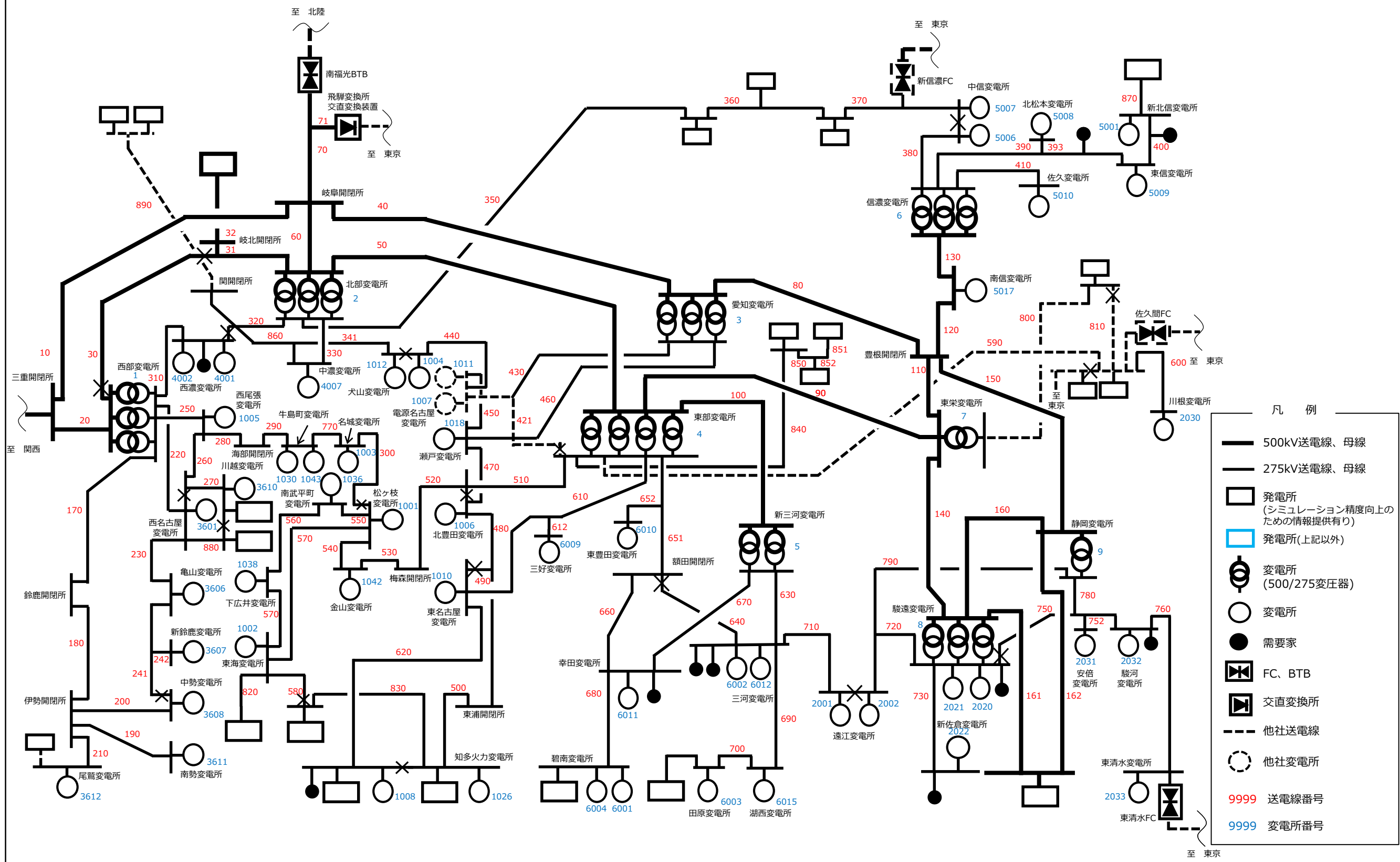


# 500kV・275kV系統構成図 (2022年度 基本系統)



# 154kV系統構成図 (2022年度夏季重負荷期)

