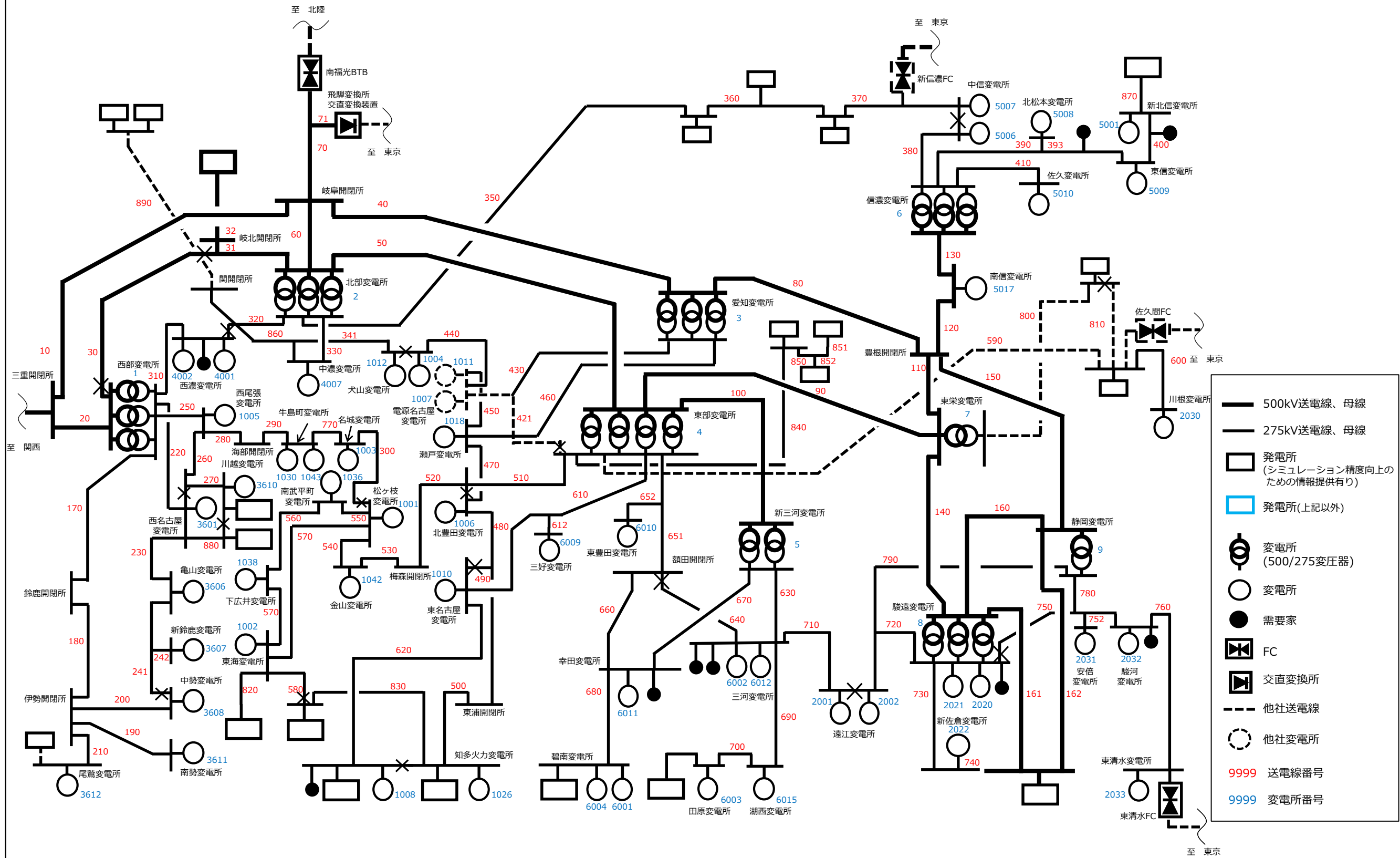


500kV・275kV系統構成図 (2021年度 基本系統)



- 500kV送電線、母線
- 275kV送電線、母線
- 発電所
(シミュレーション精度向上のための情報提供有り)
- 発電所(上記以外)
- 変電所
(500/275変圧器)
- 変電所
- 需要家
- FC
- 交直変換所
- 他社送電線
- 他社変電所
- 9999 送電線番号
- 9999 変電所番号

154kV系統構成図 (2021年度 基本系統)

