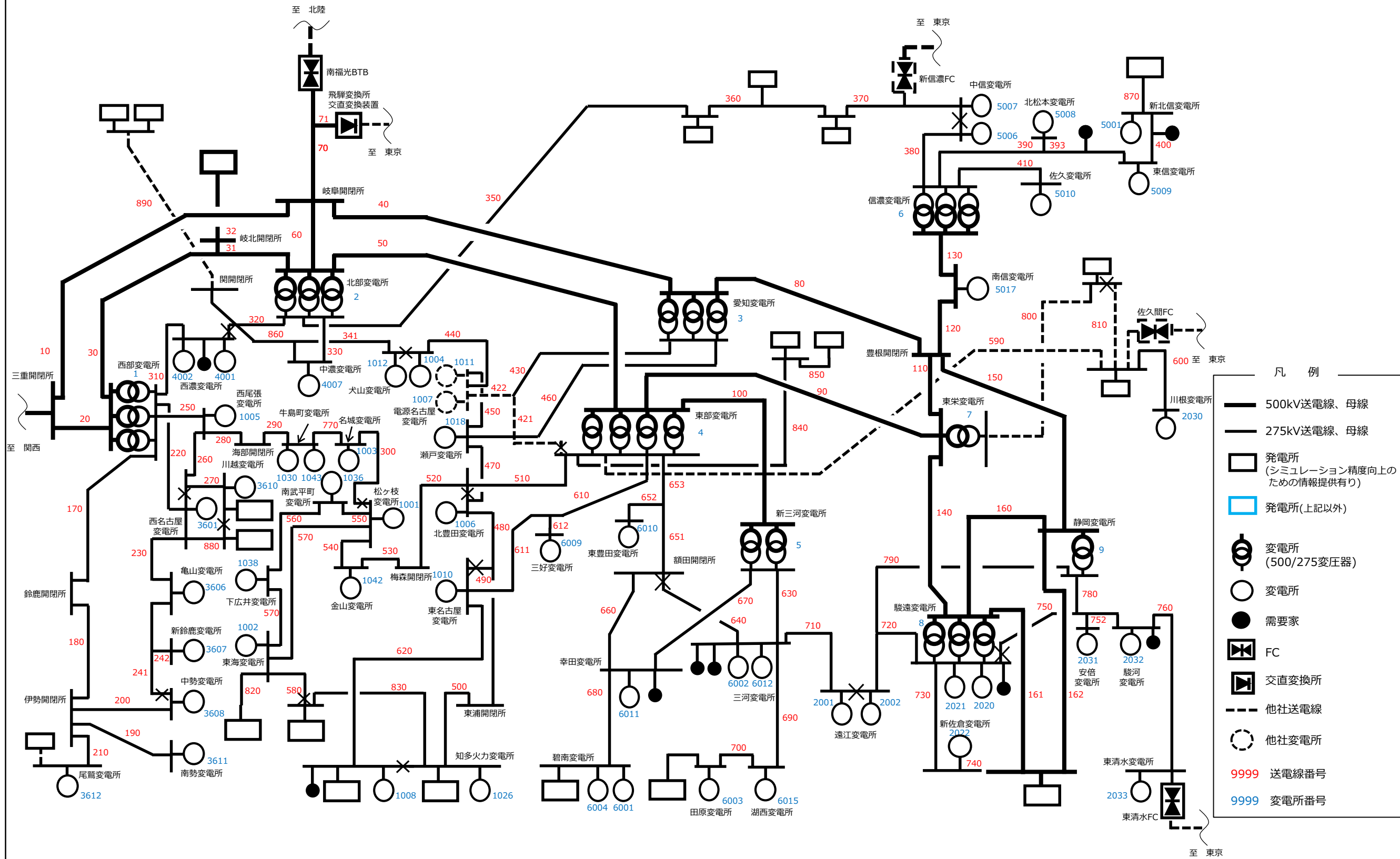
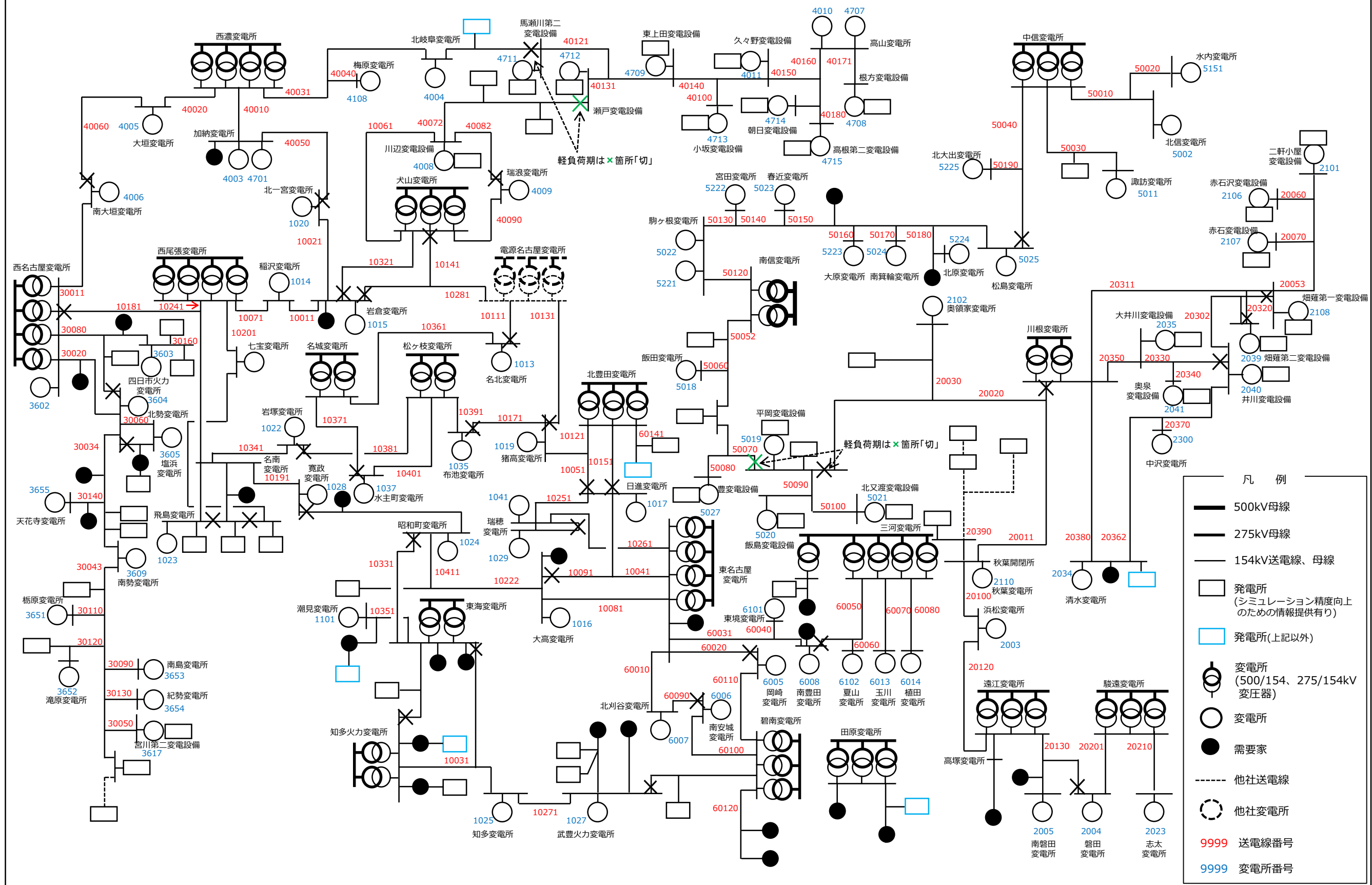


500kV・275kV系統構成図 (2020年度 基本系統)



154kV系統構成図 (2020年度 基本系統)



- 凡例
- 500kV母線
 - 275kV母線
 - 154kV送電線、母線
 - 発電所
(シミュレーション精度向上のための情報提供有り)
 - 発電所(上記以外)
 - 変電所
(500/154、275/154kV変圧器)
 - 変電所
 - 需要家
 - 他社送電線
 - 他社変電所
 - 送電線番号
 - 変電所番号