





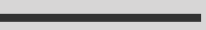
中部電力パワーグリッド



各種工事費用について (2026年度)

2026年4月

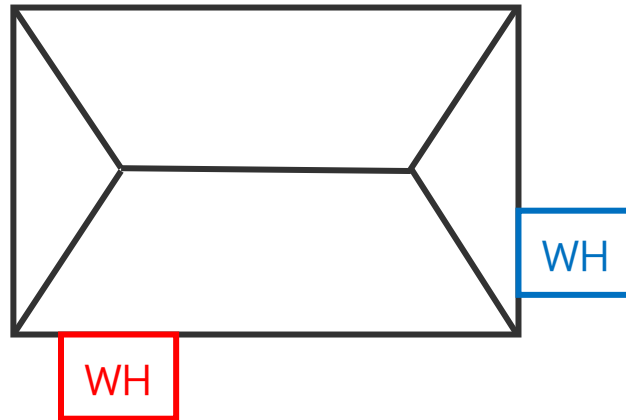
凡例および用語の定義

凡例	名称
	電柱
	お客さま小柱
	電力量計量器
	架空引込線
	メッセンジャーワイヤ
	住宅

色	設備状況	イメージ
赤	取付	
青	撤去	
黒	既設	

各種工事費用(1/5)

ケース① お客様のご希望により, 計量器の取付位置を変更する場合

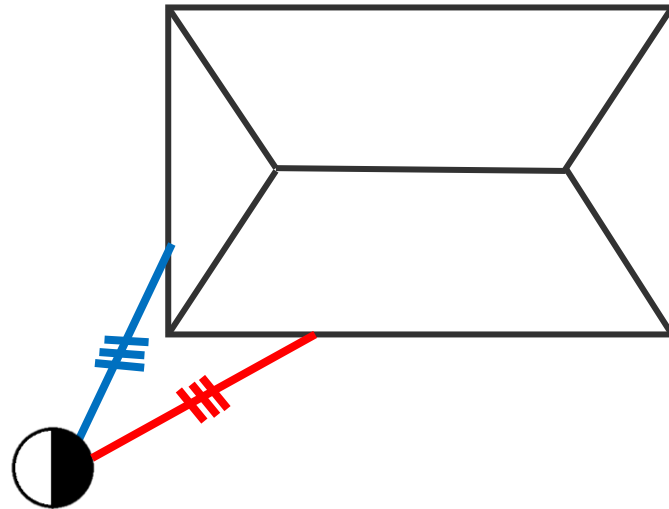


工事費用

- 計量器移設工事費(1回につき)
⇒ 4,000円(消費税相当額込)

各種工事費用(2/5)

ケース② お客様のご希望により, 引込線の取付位置(支持点)を変更する場合



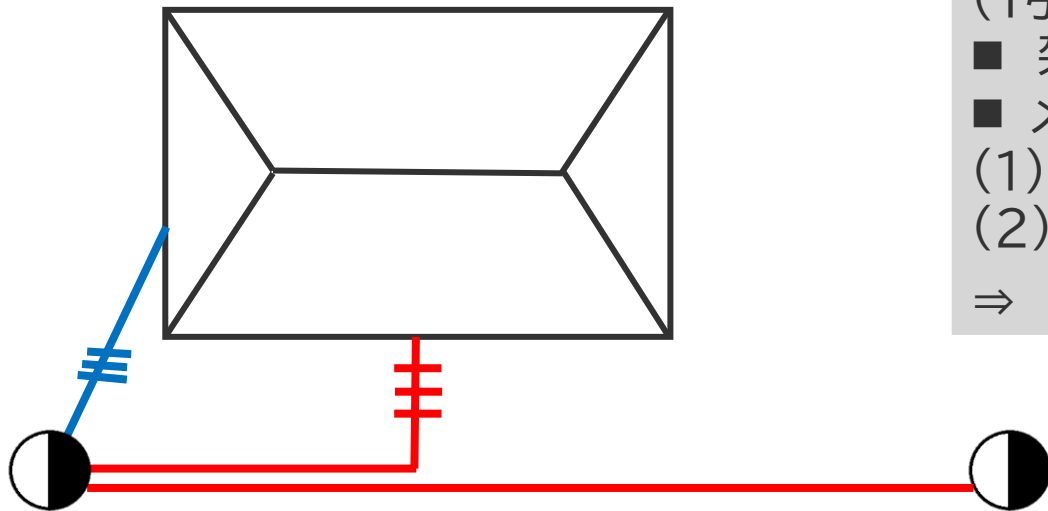
工事費用

- 架空引込線移設工事費(1引込線1回につき)
⇒ 19,400円(消費税相当額込)

- 支持点変更により, 引込線種類が変更(太線化)となる場合はこれによらず, 工事費負担金(常時契約の場合:36,000円)を申し受けます。

各種工事費用(3/5)

ケース③ 引込線の施設方法の変更を伴う場合(1)



工事費用

(1引込線1回につき ※メッセンジャーワイヤ取付工事は1回につき)

■ 架空引込線移設工事費:19,400円…①

■ メッセン吊工事

(1)メッセンジャーワイヤ取付工事:35,300円…②

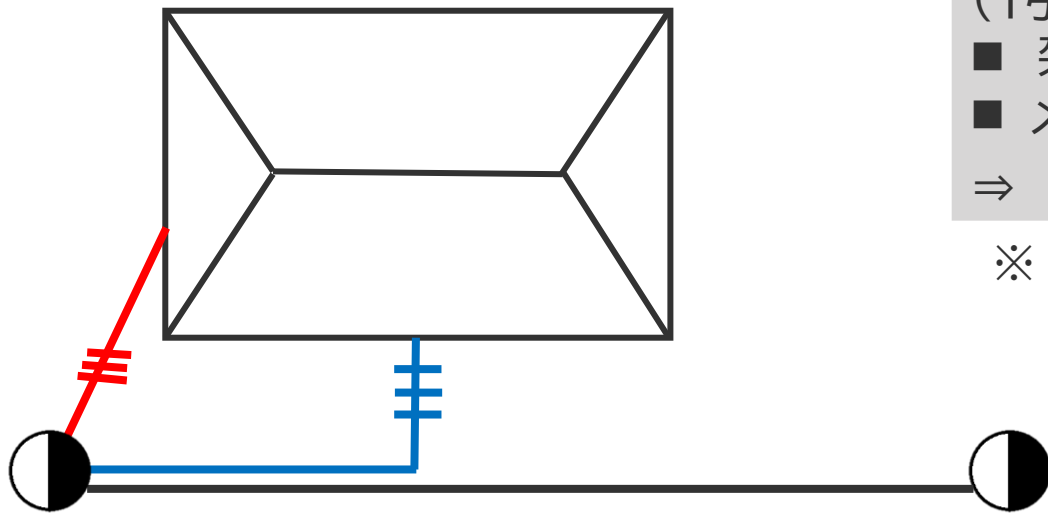
(2)吊架(取付)工事:23,800円…③

⇒ ①+②+③ = **78,500円(消費税相当額込)**

※ 引込線種類が変更(太線化)となる場合は、架空引込線移設工事費を工事費負担金(常時契約の場合:36,000円)に読み替えます。

各種工事費用(4/5)

ケース④ 引込線の施設方法の変更を伴う場合(2)



工事費用

(1引込線1回につき)

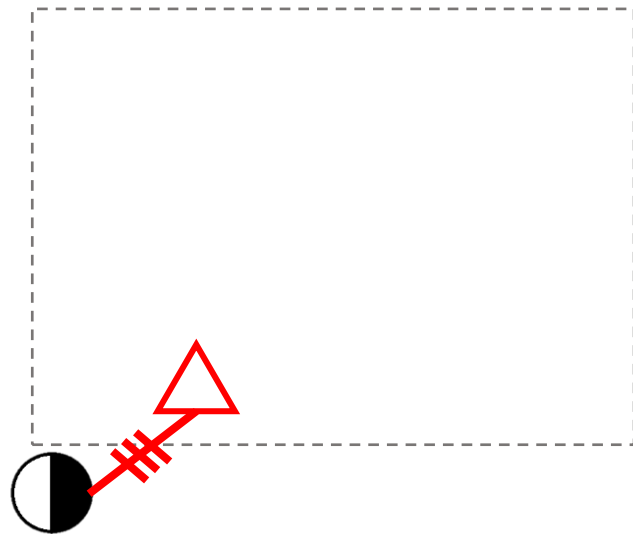
- 架空引込線移設工事費: 19,400円…①
- メッセン吊架(撤去)工事: 4,100円…②

⇒ ①+② = **23,500円(消費税相当額込)**

※ 引込線種類が変更(太線化)となる場合は、架空引込線移設工事費を工事費負担金(常時契約の場合: 36,000円)に読み替えます。

各種工事費用(5/5)

ケース④ 臨時契約を適用する場合



工事費用

- 架空(臨時)引込線工事費(1引込線1回につき)
⇒ 17,200円(消費税相当額込)



中部電力パワーグリッド