



中部電力パワーグリッド

インターネット 申込システム

簡単操作マニュアル ～再エネ契約申込編～



中部電力パワーグリッド

インターネット申込システム

インターネット申込システムサポートダイヤル **0120-506-453**
受付時間 8:30～12:00 13:00～17:10 (土日祝、年末年始は除く)

[ご利用の手引き](#) [お問い合わせ](#)

中電ネットIDでログイン

初めてご利用になる事業者様

中電ネットIDの新規取得

中電ネットIDに切替する

ネットID

パスワード

ログイン

ID・パスワードをお忘れですか？

中電ネットID切替済の事業者様

IDをお忘れの方は[こちら](#)
パスワードをお忘れの方は[こちら](#)

旧ログイン情報をご利用の事業者様

認証ID・パスワードをお忘れの場合は
[こちら](#)のページからお手続きください。

もくじ

- 1 事前準備 1**
- 2 新規お申し込みの流れ 3**
- 3 事例登録機能の活用方法 33**
- 4 保存データの活用方法 36**
- 5 申込内容変更連絡時の流れ 39**
- 6 しゅん工登録の流れ 48**
- 7 申込状況一覧の検索方法 53**
- 8 施工証明書のダウンロード方法 55**

1 事前準備

■事前準備『利用申込～パスワードのお知らせ』

(1) インターネットからのお申し込み

- ① 『HOME⇒電気工事店さまおよび電気主任技術者さまへのご案内⇒低圧契約のお申込み』の画面内の「ログイン画面」をクリック。
 - URL：<https://it-www.chuden.co.jp/UE00A0/uecr01a00.do>
- ② 「初めてご利用になる事業者様」をクリックいただき、手続きをお願いいたします。

(2) ご利用申請メールの配信

入力いただいたメールアドレスへご利用申請メールを配信いたしますので、記載されているURLからお手続きを進めていただきます。

(3) 事業者情報およびログイン情報の入力

ご利用いただく電気工事店さまの事業者情報とご担当者さま個人のログイン情報を入力いただきます。

(4) ログインIDおよびパスワード

システムご利用時に必要なログインIDおよびパスワードにつきましてはご利用者さまにて設定いただきます。

2 新規お申し込みの流れ

■新規お申し込みの流れ



□システムへのログイン

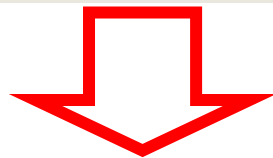
<弊社ホームページからのアクセス方法>

『HOME⇒電気工事店さまおよび電気主任技術者さまへのご案内⇒低圧契約のお申込み』の画面内の「インターネット申込システム」をクリックしてください。

【参考】

- ▶ 弊社ホームページ URL : <https://powergrid.chuden.co.jp>
- ▶ ログイン画面 URL : <https://it-www.chuden.co.jp/UE00A0/uecr01a00.do>

「ネットID」と「パスワード」を入力して、**ログイン**をクリックしてください。



登録情報変更 から実施していただけるお手続きについては次ページ以降を確認してください。

■新規お申し込みの流れ



□事業者情報の変更・更新

インターネット申込システムサポートダイヤル 0120-506-453

受付時間 8:30~12:00 13:00~17:10 (土日祝、年末年始は除く)

①登録情報の変更

登録情報変更 をクリックしてください。

②事業者情報の変更

以下のお手続きが可能です。

- メールアドレス変更
- ログインアカウント追加
- ログインアカウント削除

③メールアドレス変更

登録したメールアドレスを変更いただけます。

④ログインアカウント追加

同じ事業者さま内でご使用されるご担当者さまを新たに追加いただけます。

※各ご担当者さまごとに中電ネットIDを取得いただく必要があります。

⑤ログインアカウント削除

ご利用いただかなくなったご担当者さまのアカウントを削除いただけます。

■新規お申し込みの流れ



□ログイン情報の変更・更新

インターネット申込システムサポートダイヤル 0120-506-453

受付時間 8:30~12:00 13:00~17:10 (土日祝、年末年始は除く)

ご利用の手引き よくあるご質問 お問い合わせ ログアウト

① 登録情報変更 利用停止申込

①登録情報の変更

登録情報変更 をクリックしてください。

登録情報変更

事業者情報の変更

ご登録いただいた事業者さまのメールアドレスなどの変更、ログインアカウントの追加・削除はこちらから。

② ログイン情報の変更

現在ログインされている中電ネットID、パスワード、メールアドレスなどの会員情報の変更、各種メールの配信設定はこちらから。

よく使用する情報の変更

ご登録いただいたよく使用する情報の変更はこちらから。

戻る

②ログイン情報の変更

以下のお手続きが可能です。

- ・ログイン情報変更
- ・メール配信設定

戻る

③ ログイン情報変更

④ メール配信設定

戻る

③ログイン情報変更

ログインいただいているご担当者さま固有の情報を変更いただけます。

【変更可能情報】

- ・メールアドレス
- ・氏名
- ・ご連絡先電話番号
- ・ログインID
- ・パスワード

④メール配信設定

「供給（購入）承諾のお知らせ」等の各種通知メールの配信先を個別に設定いただけます。

最大3つのアドレスへの同時配信が可能です。

■新規お申し込みの流れ



□よく使用する情報の変更・更新

インターネット申込システムサポートダイヤル 0120-506-453

受付時間 8:30~12:00 13:00~17:10 (土日祝、年末年始は除く)

①登録情報の変更

登録情報変更 をクリックしてください。

②よく使用する情報の変更

新規に登録する情報または修正が必要な情報を入力してください。

各項目最大5件まで、情報の登録が可能です。

【登録可能情報】

- 申込担当者名/入力者名
- 連絡先電話番号
- 主任電気工事士氏名
- 工事者
- 点検者
- 住所*

※住所に登録した情報は後記P14のとおり「販売店情報」等の各種宛先の入力の際に引用することが可能です。

■新規お申し込みの流れ



□新規に申し込む

中部電力 インターネット申込システム

インターネット申込システムサポートダイヤル **0120-506-453**
受付時間 8:30~12:00 13:00~17:10 (土日祝、年末年始は除く)

前回ログイン日時: 2020年9月29日 17時40分

[ご利用の手引き](#) [お問い合わせ](#) [ログアウト](#)

お申込者名/お申込入力者名: サポートダイヤル(中電ネットID) 中電 五郎

[登録情報変更](#)

①新規の申込み

新規でお申し込みをする場合には [新規に申し込む](#) をクリックしてください。

②各種帳票のダウンロード

[電子引込票・連記式申込書等](#)、[申込書類等\(太陽光契約\)](#) をクリックし、各種帳票を必要に応じてダウンロードしてください。

■新規お申し込みの流れ



□お申し込み種別の選択

お申し込み 基本情報入力

申入力形式:新規

戻る 次へ進む

お申し込み種別選択

①

お申し込み種別

-- 選択してください --

「その他発電」については、逆潮流がある場合のみ申込みいただけます。
逆潮流がない場合については、供給側にて申込みください。

戻る 次へ進む

発電設備に関するお申し込み種別

- 選択してください --
- 新設または増減設、受電設備・負荷設備の変更申込み
- その他設備改修
- 高圧廃止申込み
- 再エネ契約の新設
- 再エネ契約の増減設、受電設備・負荷設備の変更申込みまたはその他設備改修
- その他発電（燃料電池、蓄電池等）・非FIT買取の新設
- その他発電（燃料電池、蓄電池等）・非FIT買取の増減設、受電設備・負荷設備の変更申込みまたはその他設備改修

➤ 「お申し込み種別」は工事内容によって異なりますので、以下 HP 掲載資料より該当する「お申し込み種別」を確認の上、選択をお願いいたします。

「低圧発電設備の接続申込みにおける必要事項について」

URL: https://powergrid.chuden.co.jp/resource/goannai/denkikojiten/teiatsu/kojiten_48.pdf

■新規お申し込みの流れ



□ 『お申し込み種別選択：再エネ契約の新設』の入力

お申し込み種別選択

お申し込み種別 再エネ契約の新設
「その他送電」については、逆潮流がある場合のみ申込みいただけます。
 逆潮流がない場合については、供給側にて申込みください。

再エネ契約の新設

ご契約先 <small>必須</small>	中部電力パワーグリッド(株) ① <small>配電事業者による供給エリアにおける申し込みの場合は、「中部電力パワーグリッド(株) をご選択ください。</small>
供給(受電)電圧 <small>必須</small>	低圧
契約種別・プラン <small>必須</small>	再エネ契約
工事種別 <small>必須</small>	新設
個人情報の取り扱い	中部電力パワーグリッド(株)が取得する個人情報は、個人情報の利用目的等とお利用させていただきます。
要綱等への同意 ? <small>必須</small>	中部電力パワーグリッド(株)が定める要綱および託送供給等約款が契約の内容となること 意します。 ・要綱はこちらからご確認いただけます。 ・託送供給等約款はこちらからご確認いただけます。 また、配電事業者による供給エリアにおける申し込みの場合は、当該エリアに供給する配電事業者が定める要綱および約款が契約の内容となることに同意します。 ・配電事業者による供給エリアはこちらからご確認いただけます。 <input type="checkbox"/> 同意する ②

③

戻る 次へ進む

① 申込内容の確認
各項目について確認してください。

※FIT における再エネ契約の新設は、中部電力パワーグリッドの買取となります。

② 要綱等への同意
要綱および託送供給等約款を確認のうえ、「同意する」へチェックしてください。

③ STEP1 への移動
入力が完了したら 次へ進む をクリックしてください。

<ご活用ください>

○お申し込み画面に表示されている ? をクリックいただくと、用語に関する解説等が表示されますので、ご不明な内容がある場合には是非ご活用ください。

■新規お申し込みの流れ



□ 『お申し込み種別選択：再エネ契約の増減設、受電設備・負荷設備の変更申込みまたはその他設備改修』の入力

お申し込み種別選択

お申し込み種別	再エネ契約の増減設、受電設備・負荷設備の変更申込みまたはその他設備改修 <small>「その他発着」については、逆潮流がある場合のみ申込みいただけます。 逆潮流がない場合については、供給側にて申込みください。</small>
再エネ契約の増減設、受電設備・負荷設備の変更申込みまたはその他設備改修	
ご契約先 <small>必須</small>	中部電力パワーグリッド(株)▼ <small>正しくご契約先を選択いただけていない場合、申込受付ができません。 なお、ご契約先については検針票からご確認いただけますが、検針票がお手元になく確認できない場合は、管轄の営業所までお問い合わせください。 配電事業者買取の場合は、「中部電力パワーグリッド(株)」をご選択ください。</small>
供給(受電)電圧 <small>必須</small>	低圧▼
契約種別・プラン <small>必須</small>	再エネ契約▼
工事種別 <small>必須</small>	契約容量変更(増設・減設)▼
個人情報の取り扱い	中部電力パワーグリッド(株)が取得する個人情報は、個人情報の利用目的等とおりに利用させていただきます。
要綱等への同意 <small>必須</small>	中部電力パワーグリッド(株)が定める要綱および託送供給等約款が契約の内容となることに同意します。 ・要綱はこちらからご確認いただけます。 ・託送供給等約款はこちらからご確認いただけます。 また、配電事業者による供給エリアにおける申し込みの場合は、当該エリアに供給する配電事業者が定める要綱および約款が契約の内容となることに同意します。 ・配電事業者による供給エリアはこちらからご確認いただけます。 <input type="checkbox"/> 同意する
<input type="button" value="戻る"/> <input type="button" value="次へ進む"/>	

① 申込内容の入力
お申込内容に該当する内容を選択ください。

② 要綱等への同意
要綱および託送供給等約款を確認のうえ、「同意する」へチェックしてください。

③ STEP1への移動
入力が完了したら をクリックしてください。

■新規お申し込みの流れ



□電気使用申込者・基本情報の入力

電気使用申込者/入力者名

①

申込担当者名
(全角) 任意
最大文字数: 32文字

連絡先
(半角) 任意

メールアドレス
必須

申込情報

②

再エネ工事有無
必須

申込工事店さまの工事範囲
必須

基本情報

③

お客さま名

必要/設置場所

連絡先1

①申込者の入力
お申し込みいただくご担当者さまのお名前、電話番号、メールアドレスを入力または選択してください。

②申込情報の入力
再エネ契約に附帯する、供給側契約の状況と施工範囲を選択してください。

③郵便番号から住所を自動表示
郵便番号を入力の場合、
郵便番号から住所に変換 をクリックすると、自動的に住所が表示されます（直接、住所選択も可能です）。

<ご注意ください>○ (全角)、(半角) については、入力欄をクリックすると自動的に全角・半角入力に変わります*。
※お使いのOS・ブラウザによっては、自動的に変更されない場合があります。その際は、手動で全角・半角入力と切替えをお願いします。

■新規お申し込みの流れ



□契約情報および関係書類等送付先の入力

契約者情報	
契約者住所 必須	需要場所に同じ <input type="button" value="v"/>
振込先口座	
金融機関 必須	<input type="button" value="選択"/> 金融機関を選択してください 金融機関名称 <input type="text"/> <input type="text"/> 支店名称 <input type="text"/> <input type="text"/>
預金種別 必須	<input type="button" value="--- 選択してください ---"/>
口座番号 (半角) 必須 最大文字数：7文字	<input type="text"/> 確認のため、もう一度入力してください 上3桁 <input type="text"/> 下4桁 <input type="text"/>
口座名義 (カナ) (全角 カナ) 必須 最大文字数：30文字	<input type="text"/>
セキュリティ管理責任者情報	
セキュリティ管理責任者 必須	<input type="button" value="発電者以外"/> <input type="button" value="v"/>
電話番号 (半角) 必須	<input type="text"/> - <input type="text"/> - <input type="text"/>
連絡先名 (全角) 必須 最大文字数：16文字	<input type="text"/>

①各住所項目の入力
該当する項目を選択してください。

②振込先口座の入力
電力受給料金の振込先口座情報（金融機関情報、預金種別、口座番号および口座名義）を入力してください。
※入力内容に誤りがあると振込できない場合がございますので、正確に入力ください。

③セキュリティ管理責任者情報の入力
セキュリティ管理責任者を以下より選択ください。

- ・発電者に同じ
- ・発電者以外

 ※セキュリティ管理責任者が「発電者以外」の場合は、「電話番号」および「連絡先名」を合わせて入力ください。

■新規お申し込みの流れ



□振込先などの契約情報と関係書類等の送付先の入力

契約者情報	
契約者情報 <small>必須</small>	<input type="text" value="需要場所と同じ"/>
振込先口座	
金融機関 <small>必須</small>	<input type="button" value="選択"/> <small>金融機関を選択してください</small> 金融機関名称 <input type="text"/> 支店名称 <input type="text"/>
預金種別 <small>必須</small>	<input type="text" value="ー 選択してくださいー"/>
口座番号 <small>(半角) 必須 最大文字数: 7文字</small>	<input type="text"/> <small>確認のため、もう一度入力してください</small> 上3桁 <input type="text"/> 下4桁 <input type="text"/>
口座名義(カナ) <small>(全角カナ) 必須 最大文字数: 30文字</small>	<input type="text"/>
販売店情報	
販売店 <small>必須</small>	<input type="text" value="その他住所"/>
会社名 <small>(全角) 必須 最大文字数: 32文字</small>	<input type="text"/>
ご担当者名 <small>(全角) 必須 最大文字数: 16文字</small>	<input type="text"/>
電話番号 <small>(半角) 必須</small>	<input type="text" value="ー-ー-ー"/>
FAX番号 <small>(半角) 必須</small>	<input type="text" value="ー-ー-ー"/>
ご住所	アドレス帳 <input type="button" value="アドレス帳より取得"/>
	住所(番地以外) <small>必須</small>
	〒 <input type="text"/> - <input type="text"/> - <input type="text"/> <input type="button" value="郵便番号から住所に変換"/> 郵便番号検索はこちらから <small>※郵便番号が不明な場合、空欄で構いません。</small> <input type="text" value="[都道府県を選択]"/> <input type="text" value="[市区町村を選択]"/> <input type="text" value="[大字名を選択]"/> <input type="text" value="[字丁目を選択]"/>
	番地 <small>(全角カナ) 任意 最大文字数: 18文字</small>
	建物・アパート名称 <small>(全角) 任意 最大文字数: 26文字</small>
棟号数 <small>(全角カナ) 任意 最大文字数: 8文字</small>	
<input type="text"/>	
工事費用請求先	
決済方法 <small>必須</small>	<input checked="" type="radio"/> 振込用紙 <input type="radio"/> Web決済 <small>※Web決済を選択された場合は供給(購入)承諾のお知らせの前記開票日からお支払いください。 ※100万円以上の場合は請求书中に決済方法について改めてご確認させていただく場合がございます。</small>
工事費用請求先 <small>必須</small>	<input type="text" value="ー 選択してくださいー"/>
請求書・領収証の名義 <small>(全角) 任意 最大文字数: 20文字</small>	<input type="text" value="契約者名と同じ"/>

①各住所項目の入力
該当する項目を選択してください。

②振込先口座の入力
電力受給料金の振込先口座情報（金融機関情報、預金種別、口座番号および口座名義）を入力してください。
※入力内容に誤りがありますと振込できない場合がございますので、正確に入力ください。

③「その他住所」を選択すると、住所を入力するフォームが表示されるため、必要項目を入力してください。
また、「アドレス帳より取得」をクリックすると前記 P7において登録したよく使用する情報の「住所」情報を引用することが可能です。

④工事費用請求先の入力
工事費用の請求に係る内容を入力してください。

系統連系受電サービス（発電側課金）料金請求先

請求先

発電側課金 需要場所と同じ

その他の住所

書類の送付先

⑤

⑤系統連系受電サービス（発電側課金）料金請求先の入力

発電側課金におけるご請求先を入力してください。なお、発電者さまとのご契約により、受給料金との相殺等で直接発電者さまへご請求がされないケースもございます。

※工事種別が新設かつ契約受電電力が10kW以上または発電設備容量が10kW以上のケースは、入力必須となります。

系統連系受電サービス（発電側課金）料金請求先

請求先

アドレス帳

住所（番地以外）
必須

〒 - ※郵便番号が不明な場合、空欄で構いません

請求先住所

番地
(全角カナ) 必須
最大文字数：18文字

建物・アパート名称
(全角) 任意
最大文字数：26文字

棟号数
(全角カナ) 任意
最大文字数：8文字

宛名
(全角) 必須
最大文字数：32文字

※個人名または法人名で入力してください。

連絡先

種類
必須

電話番号
(半角) 必須 - -

連絡先名
(全角) 必須
最大文字数：16文字

発電設備の整定値等に関する書類の送付先

発電設備の整定値等に関する書類の送付先

お知らせ等書類の送付先

お知らせ等書類の送付先

⑥

⑥各種書類の送付先の入力

整定値や連系に関するお知らせおよび出力制御に係る発電所IDの送付先を入力してください。

工事費用請求先の入力方法

再エネ契約や臨時電灯など、工事費が発生する契約種別のお申し込みの際は、「工事費用請求先」の入力項目が表示されますので、必要項目を入力してください。

なお、決済方法は以下の2つよりご希望に合わせて選択してください。

○振込用紙・・・入力いただいた請求先へ、コンビニエンスストア・金融機関でご利用いただけるお振込用紙を送付させていただきます。

○Web決済・・・当社から発信する「供給（購入）承諾のお知らせ」の受領日の翌日より、コンビニデジタル決済、ネットバンキング決済およびATM決済のいずれかをご利用のうえ、工事費をお支払いいただけます。

工事費用請求先	
決済方法 ? 必須	<input checked="" type="radio"/> 振込用紙 <input type="radio"/> Web決済 <small>※Web決済を選択された場合は供給（購入）承諾のお知らせの配信翌日からお支払いいただけます。 ※100万円以上の場合は請求時に決済方法について改めてご相談させていただく場合がございます。</small>
工事費用請求先 ? 必須	<div style="border: 1px solid gray; padding: 2px; display: inline-block;">その他住所 ▼</div>
ご住所	アドレス帳 アドレス帳より取得
	住所(番地以外) 必須 <small>〒 <input type="text"/> - <input type="text"/> 郵便番号から住所に変換 郵便番号検索はこちら <small>※郵便番号が不明な場合、空欄で構いません</small> </small>
	番地 <small>(全角カナ) 必須 最大文字数: 18文字</small> <input type="text"/>
	建物・アパート名称 <small>(全角) 任意 最大文字数: 26文字</small> <input type="text"/>
	棟号数 <small>(全角カナ) 任意 最大文字数: 8文字</small> <input type="text"/>
送付先の宛名 <small>(全角) 任意 最大文字数: 20文字</small>	<input type="text"/>
請求書・領収証の名義 ? <small>(全角) 任意 最大文字数: 20文字</small>	<div style="display: flex; justify-content: space-around; margin-bottom: 5px;"> <div style="border: 1px solid gray; padding: 2px 10px; border-radius: 3px;">宛名と同じ</div> <div style="border: 1px solid gray; padding: 2px 10px; border-radius: 3px;">契約者名に同じ</div> </div> <input type="text"/>

お申し込み後に、お振込用紙の送付先が変更になる場合などは、プライベートメッセージ（後記5 申込内容変更時の流れを参照）にて、当社までご連絡ください。

新規お申し込みの流れ



配線方法・発電設備情報（共通情報）の入力

<p>契約情報</p> <p>供給方式 必須 <input type="text" value="工事後"/> <input type="text" value="--- 選択してください ---"/></p>		①	<p>① 供給方法の選択 該当する供給方法を選択してください。</p>
<p>契約設備情報</p> <p>【重要なお案内】 2021年4月1日以降の太陽光発電（10kW未満除く※）および風力発電での申込みを希望される場合は、出力制御機能を備えた機器や通信設備を発電者さまのご負担にて設置いただきます。上記お申込の場合は、以下「契約設備情報」の出力制御欄を反映いただき、「発電設備情報」にて出力制御ユニット（機器）に関する情報を入力ください。また、しゅん工登録時に出力制御に関する発電者さまの連絡先等の情報をご登録いただきます。※ 屋根貸し事業の場合は、10kW未満でも出力制御対象となります。</p> <p>詳細はこちら（当社HP）をご覧ください。 <input type="checkbox"/> 確認しました</p>		②	<p>② 出力制御に関するご案内 内容を確認のうえ「確認しました」にチェックしてください。</p>
<p>配線方法 必須 <input type="text" value="--- 選択してください ---"/></p>		③	<p>③ 配線方法の選択 以下より該当する配線方法を選択してください。</p> <ul style="list-style-type: none"> ・ 余剰配線 ・ 全量配線（別引込） ・ 全量配線（Y分岐） ・ 余剰・全量（野立）
<p>出力制御</p> <p>対象発電設備 必須 <input checked="" type="radio"/> あり <input type="radio"/> なし 10kW未満の場合はなしを選択してください。</p> <p>出力制御方法 必須 <input type="text" value="--- 選択してください ---"/> 原則として更新スケジュールを選択してください。固定スケジュールは、山麓部等でインターネット環境が技術的に構築できない場合のみ選択可能です。</p> <p>発電所ID必要数 必須 <input type="text" value="--- 選択してください ---"/> 出力制御ユニット数を選択してください。</p>		④	
<p>共通情報</p> <p>引込支持点～配電盤の電線 電線種類 (全角) 任意 最大文字数：8文字 <input type="text"/></p> <p>太さ 任意 <input type="text" value="--- 選択してください ---"/></p> <p>屋外開閉器 種類 必須 <input type="text" value="ELCB (逆接続可能型) 3P3E"/></p> <p>容量 (半角) 必須 <input type="text" value="A"/></p> <p>屋外開閉器と主開閉器間に設置の開閉器 種類 必須 <input type="text" value="ELCB"/></p> <p>容量 (半角) 必須 <input type="text" value="A"/></p> <p>主開閉器 (ELCB) 種類 必須 <input type="text" value="--- 選択してください ---"/></p> <p>容量 (半角) 必須 <input type="text" value="--- 選択してください ---"/></p> <p>種類 必須 <input type="text" value="--- 選択してください ---"/></p> <p>容量 (半角) 必須 <input type="text" value="A"/></p>		⑤	
		⑥	<p>⑤ 引込支持点～配電盤の電線の入力 引込支持点から配電盤までの電線の種類、太さを入力してください。</p>
		⑦	<p>⑥ 屋外開閉器種類の選択 屋外開閉器がある（設置する）場合は種類および容量を反映ください。 ない（設置しない）場合は種類「無」を選択してください。</p>
		⑧	<p>⑦ 屋外開閉器と主開閉器間に設置の開閉器種類・容量の入力 開閉器がある（設置する）場合は種類および容量を反映ください。 ない（設置しない）場合は種類「無」を選択してください。</p>
			<p>⑧ 主開閉器種類・容量の入力 主開閉器の種類（3P3E・3P2E、逆接続可能型・逆接続不可型）および容量を入力ください。</p>

■新規お申し込みの流れ



□発電設備情報の入力

○太陽光（蓄電池一体型含む）等の再エネ発電設備

出力制御ユニット1 (出力制御機器)	工事内容 必須	新設	①
	メーカー (全角) 必須 最大文字数: 16文字		
	型式 (半角) 必須		
工事内容 必須	既設取替	<input type="radio"/> インバータのみ取替 <input type="radio"/> 発電設備のみ取替 <input type="radio"/> インバータおよび発電設備取替	②
発電設備種類 必須	太陽光		③
逆潮流の有無 必須	<input checked="" type="radio"/> あり <input type="radio"/> なし		④
発電設備1	インバータ回路用開閉器	結線 必須 種類 必須 <small>※配線方法選択後、ご選択いただけます。 ※主開閉器以外が契約決定開閉器の場合においても、主開閉器を基準に結線位置をご選択ください。 結線例についてはこちら</small>	⑤
	インバータ~配電盤の電線	電線種類 (全角) 任意 最大文字数: 8文字 太さ 任意	
	インバータ	認証番号有無 必須 型式 (半角) 必須 力率一定制御方式 (半角) 必須 最大出力 (半角) 必須	
	発電設備	最大 (合計) 出力 (半角) 必須 <small>※蓄電池を選択された場合は、「定格出力[kW]」を「定格容量[kWh]」に読み替えのうえ入力ください。</small>	
契約受電電力 (半角)	<input type="text"/> kW <small>契約受電電力の詳細については②をご確認ください。</small>		

戻る
保存する
次へ進む

① 出力制御ユニット情報の入力
出力制御ユニットのメーカーおよび型式を入力ください。

② 工事内容の選択
工事内容を選択してください。
「既設取替」の場合は、取替内容も合わせて選択してください。
※発電設備とは、太陽光の場合、太陽光パネルを指します。

③ 発電設備種類の選択
発電設備種類を選択してください。
○再エネ発電設備と再エネ以外の発電設備を併設する場合*は、再エネ発電設備について入力後、19ページ「⑧系統の追加」を参考に、再エネ以外の発電設備について入力してください。
再エネ以外の発電設備の入力方法については20ページ以降を参照してください。
*太陽光と燃料電池（蓄電池）の併設等

④ 逆潮流の有無
STEP0にて「再エネ契約」に関するお申込み種別を選択された場合、「あり」が固定で表示されます。

⑤ インバータ回路用開閉器の選択
発電設備の接続位置を選択後、開閉器の種類を選択してください。
結線例についてはこちらにて、すべての接続位置のイメージ図を確認できます。
※16ページ「②配線方法の選択」を実施後、選択が可能となります。

■新規お申し込みの流れ



□発電設備情報の入力

○太陽光（蓄電池一体型含む）等の再エネ発電設備

工事内容 必須		新設
発電設備種類 必須		太陽光
逆潮流の有無 必須		<input checked="" type="radio"/> あり <input type="radio"/> なし
インバータ回路用開閉器	結線 必須	--- 選択してください --- <small>※配線方法選択後、ご選択いただけます。 ※主開閉器以外が契約決定開閉器の場合においても、主開閉器を基準に結線位置をご選択ください。 結線例についてはこちら</small>
	種類 必須	--- 選択してください ---
インバータ～配電盤の電線	電線種類 (全角) 任意 最大文字数：8文字	⑥
	太さ 任意	--- 選択してください ---
インバータ	認証番号有無 必須	<input checked="" type="radio"/> あり <input type="radio"/> なし ⑦
	認証番号 必須	--- 選択してください --- -
	型式 必須 (半角)	
	力率一定制御方式 必須	--- 選択してください ---
	最大出力 必須 (半角)	- kW
インバータ	出力制御ユニット (機器) 必須	--- 選択してください --- <small>※インバータを制御する出力制御ユニット (機器) の番号でご選択ください。 出力制御ユニット (機器) が1機の場合は「1」を入力してください。</small> ⑧
	認証番号有無 必須	<input type="radio"/> あり <input checked="" type="radio"/> なし ⑦
	メーカー (全角) 必須 最大文字数：16文字	
	型式 必須 (半角)	
	力率一定制御方式 必須	--- 選択してください ---
インバータ	最大出力 必須 (半角)	- kW
	出力制御ユニット (機器) 必須	--- 選択してください --- <small>※インバータを制御する出力制御ユニット (機器) の番号でご選択ください。 出力制御ユニット (機器) が1機の場合は「1」を入力してください。</small> ⑧
発電設備	最大 (合計) 出力 必須 (半角)	- kW <small>※蓄電池を選択された場合は、「定格出力[kW]」を「定格容量[kWh]」に読み替えのうえ入力ください。</small>
[+]システムを追加する [x]システムをコピーして追加する [-]システムを削除する		
契約受電電力 (半角)	- kW	契約受電電力の詳細については②をご確認ください。
<input type="button" value="戻る"/> <input type="button" value="保存する"/> <input type="button" value="次へ進む"/>		

⑥インバータ～配電盤の電線の入力

インバータから配電盤までの電線の種類、太さを系統毎に入力してください。

⑦インバータ情報の入力

「認証番号有無」にて、JET認証番号がある場合は「あり」、非認証品の場合は「なし」を選択してください。

※認証番号ありの場合

「認証番号」「型式」「力率一定制御方式」「最大出力」を入力ください。認証番号は左欄 (P、MP、MD) を選択した後、「-ハイフン」右のテキスト欄に番号 (半角) を入力ください。

※認証番号なしの場合

「メーカー」「型式」「力率一定制御方式」「最大出力」を入力ください。

「最大出力」は、力率 100%時の出力を、小数点以下第三位まで入力してください。

⑧出力制御ユニット (機器) 番号入力

17 ページで入力いただいた「出力制御ユニット (出力制御機器) ※」の番号をご選択ください。

※出力制御ユニット (機器) が 1 機の場合は「1」を入力ください。

■新規お申し込みの流れ



□発電設備情報の入力

○太陽光（蓄電池一体型含む）等の再エネ発電設備

発電設備1	工事内容 必須	新設	
	発電設備種類 必須	太陽光	
	逆潮流の有無 必須	<input checked="" type="radio"/> あり <input type="radio"/> なし	
	インバータ回路用開閉器	結線 必須	--- 選択してください --- <small>※配線方法選択後、ご選択いただけます。 ※主開閉器以外が契約決定開閉器の場合においても、主開閉器を基準に結線位置をご選択ください。 結線例についてはこちら</small>
		種類 必須	--- 選択してください ---
	インバータ～配電盤の電線	電線種類 (全角) 任意 最大文字数：8文字	
		太さ 任意	--- 選択してください ---
	インバータ	認証番号有無 必須	<input checked="" type="radio"/> あり <input type="radio"/> なし
		認証番号 必須	--- 選択してください --- -
		型式 必須 (半角)	
力率一定制御方式 必須		--- 選択してください ---	
最大出力 必須 (半角)		- kW	
	出力制御ユニット (機器) 必須	--- 選択してください --- <small>※インバータを制御する出力制御ユニット (機器) を共通情報の次に入力した「出力制御ユニット (出力制御機器)」の番号でご選択ください。 出力制御ユニット (機器) が1機の場合は「1」を入力してください。</small>	

⑨発電設備出力の入力

「最大（合計）出力」へパネル等の出力を、小数点以下第三位まで入力してください。

「蓄電池容量」は、②発電設備種類の選択にて、発電設備種類「太陽光（蓄電池一体型）」を選択した場合に入力欄が現れるため、蓄電池の設置がある場合、蓄電池容量(kWh)を入力してください。

⑩システムの追加

複数発電設備がある場合には、

[+]システムを追加する または、

[+]システムをコピーして追加する をクリックしてください。

※ [+]システムをコピーして追加する をクリックすると、入力した発電設備情報をコピーし、下に追加表示します。必要に応じて修正ください。

※最大12システムまで登録可能です。

⑪契約受電電力の入力

発電設備容量の合計値を基に、配電設備へ逆潮流する最大値を入力してください。

（発電設備容量の合計値が10kW未満の場合で、契約受電電力をプランクとした場合、発電設備容量の合計値を契約受電電力とみなします。）

⑫STEP2への移動

入力が完了したら **次へ進む** をクリックしてください。

発電設備	最大 (合計) 出力 必須 (半角)	- kW <small>※蓄電池を選択された場合は、「定格出力[kW]」を「定格容量[kWh]」に読み替えるうえ入力ください。</small>	⑨
[+]システムを追加する []システムをコピーして追加する [-]システムを削除する			
契約受電電力 (半角)	- kW <small>契約受電電力の詳細については、?をご確認ください。</small>		⑪
戻る	保存する	次へ進む	⑫

■新規お申し込みの流れ



□発電設備情報の入力

○燃料電池、蓄電池、V2H等の再エネ以外の発電設備

工事内容 必須	新設	①
工事内容 必須	既設取替 ○インバータのみ取替 ○発電設備のみ取替 ○インバータおよび発電設備取替	
発電設備種類 必須	燃料電池	②
逆潮流の有無 必須	<input type="radio"/> あり <input checked="" type="radio"/> なし	③
押し上げ効果の有無 必須	<input checked="" type="radio"/> あり <input type="radio"/> なし	④
逆電リレーの位置 必須	選択	⑤
インバータ回路用開閉器	結線 必須 選択してください 方法選択後、ご選択いただけます。 開閉器以外が契約決定開閉器の場合においても、主 を基準に結線位置をご選択ください。 結線例についてはこちら	

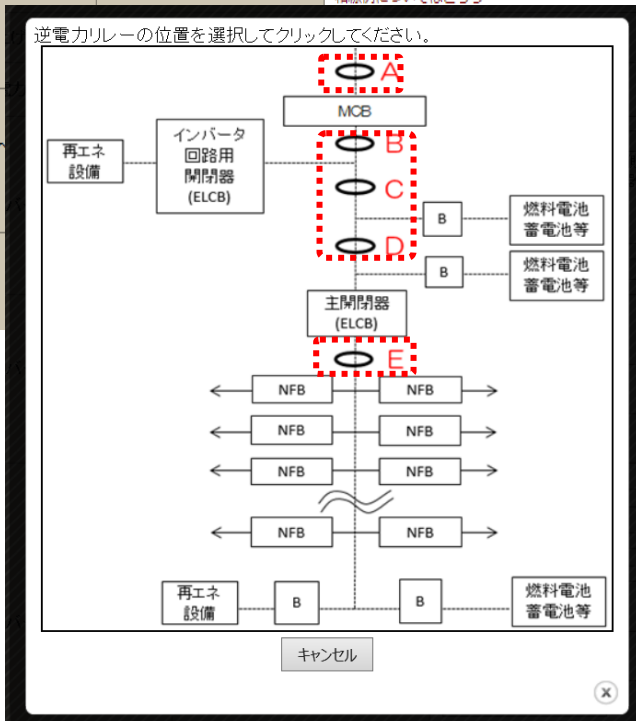
①工事内容の選択
工事内容を選択してください。
「既設取替」を選択した場合は、
取替内容についても選択してくだ
さい。
※インバータの変更はなく発電機
のみ取替する場合は「発電設備のみ
取替」を選択してください。

②発電設備種類の選択
発電設備種類を選択してください。

③逆潮流の有無
逆潮流の有無を選択してください。

④押し上げ効果の有無の選択
太陽光と蓄電池、燃料電池等を併設
し、押し上げ効果がある場合には「あ
り」を選択してください。

⑤逆電リレー（CT）の位置の選
択
「選択」ボタンを押下後、表示され
る画像にて逆電リレーの位置を
クリックしてください。



■新規お申し込みの流れ



□発電設備情報の入力

○燃料電池、蓄電池、V2H等の再エネ以外の発電設備

工事内容 必須		新設
発電設備種類 必須		燃料電池
逆潮流の有無 必須		<input type="radio"/> あり <input checked="" type="radio"/> なし
押し上げ効果の有無 必須		<input checked="" type="radio"/> あり <input type="radio"/> なし
逆電カリレーの位置 必須		選択 <input type="text"/>
発電設備 1	インバータ回路用開閉器	結線 必須 種類 必須 電線種類 (全角) 任意 最大文字数: 8文字 太さ 任意
	インバータ	認証番号有無 必須 認証番号 必須 型式 必須 (半角) 力率一定制御方式 必須 最大出力 必須 (半角)
	インバータ	認証番号有無 必須 メーカー (全角) 必須 最大文字数: 16文字 型式 必須 (半角) 力率一定制御方式 必須 最大出力 必須 (半角)
発電設備	最大 (合計) 出力 必須 (半角)	<input type="text"/> . <input type="text"/> kW <small>※蓄電池を選択された場合は、「定格出力[kW]」を「定格容量[kWh]」に読み替えのうえ入力ください。</small>
<input type="button" value="+]システムを追加する"/> <input type="button" value="+]システムをコピーして追加する"/> <input type="button" value="[-]システムを削除する"/>		
契約受電電力 (半角)	<input type="text"/> kW	契約受電電力の詳細については?をご確認ください。
<input type="button" value="戻る"/> <input type="button" value="保存する"/> <input type="button" value="次へ進む"/>		

⑥インバータ回路用開閉器の選択
 発電設備の接続位置を選択後、開閉器の種類を選択してください。
 結線例についてはこちらにて、すべての接続位置のイメージ図を確認できます。
 ※16ページ「②配線方法の選択」を実施後、選択が可能となります。

⑦インバータ～配電盤の電線の入力
 インバータから配電盤までの電線の種類および太さを系統毎に入力してください。

⑧インバータ情報の入力
 認証番号の有無を選択してください。
 ※JETまたはJIA認証番号がある場合、「あり」を選択してください。非認証品の場合、「なし」を選択してください。

認証番号「あり」の場合
 「認証番号」、「型式」、「力率一定制御方式」、「最大出力」を入力してください。
 ※認証番号…テキスト欄に認証番号をすべて入力ください。
 (半角英数15文字までかつ記号は「ハイフン」のみ入力可能です)

認証番号「なし」の場合
 「メーカー」、「型式」、「力率一定制御方式」、「最大出力」を入力してください。

※「最大出力」は、力率100%時の出力を、小数点以下第三位まで入力してください。

■新規お申し込みの流れ



□発電設備情報の入力

○燃料電池、蓄電池等の再エネ以外の発電設備

発電設備1	工事内容 必須	新設	
	発電設備種類 必須	--- 選択してください ---	
	逆潮流の有無 必須	<input type="radio"/> あり <input type="radio"/> なし	
	インバータ回路用開閉器	結線 必須	--- 選択してください --- ※配線方法選択後、ご選択いただけます。 ※主開閉器以外が契約決定開閉器の場合においても、主開閉器を基準に結線位置をご選択ください。 結線例についてはこちら
		種類 ? 必須	--- 選択してください ---
	インバータ~配電盤の電線	電線種類 (全角) 任意 最大文字数: 8文字	
		太さ 任意	--- 選択してください ---
	インバータ	認証番号有無 必須	<input type="radio"/> あり <input type="radio"/> なし
		型式 ? (半角) 必須	
		力率一定制御方式 ? 必須	--- 選択してください ---
最大出力 ? (半角) 必須		<input type="text"/> . <input type="text"/> kW ⑨	
発電設備	最大 (合計) 出力 ? (半角) 必須	<input type="text"/> . <input type="text"/> kW ※蓄電池を選択された場合は、「定格出力[kW]」を「定格容量[kWh]」に読み替えのうえ入力ください。	
⑩ + 系統を追加する + 系統をコピーして追加する - 系統を削除する			
契約受電電力 ? (半角)	<input type="text"/> kW 契約受電電力の詳細については ? をご確認ください。	⑪	
⑫			
⑫			

戻る
保存する
次へ進む

⑨ 発電設備出力の入力

「最大 (合計) 出力」へ、燃料電池・ガスエンジンの場合は「発電機出力」を、蓄電池の場合は「蓄電池容量 (kWh)」を小数点以下第三位まで入力してください。

⑩ 系統の追加

複数発電設備がある場合には、
+系統を追加する または、
+系統をコピーして追加する をクリックしてください。

※ +系統をコピーして追加する をクリックすると、入力した発電設備情報をコピーし、下に追加表示します。必要に応じて修正ください。
 ※最大12系統まで登録可能です。

⑪ 契約受電電力の入力

発電設備容量の合計値を基に、配電設備へ逆潮流する最大値を入力してください。

(発電設備容量の合計値が10kW未満の場合で、契約受電電力をプランクとした場合、発電設備容量の合計値を契約受電電力とみなします。)

⑫ STEP2への移動

入力が完了したら 次へ進む をクリックしてください。

■新規お申込の流れ



□引込図面の添付方法

電力メーター情報発信サービス

利用希望 ? 希望する
電力メーター情報発信サービスの加入を希望される場合は、別途手続きが必要です。
※当申込画面では電力メーター情報発信サービスの加入申込はできません。
申込書のダウンロードについては[こちら](#)

計器取付環境

計器取付位置 **必須** 屋外

計器環境 **必須** 戸建・外壁 (BOX無、樹脂BOX)

臨時契約の状態

有無 ? **任意** なし

引込図面

引込図面1 **必須** ①

引込図面2 **任意**

①引込図面の添付方法

「図面添付」をクリックしてください。



低圧契約 お申込み 図面起動

申込する引込図面について
新規作成または図面一覧から作成済みの図面を利用するかご選択ください。

図面起動

作図方法 **必須** 新規作成 図面一覧から選択 ②

②図面の作図方法

「新規作成」もしくは「図面一覧から選択」のどちらかを選択してください。

■新規お申込の流れ



□新規作成の場合

低圧契約 お申込み 図面起動

申込する引込図面について
新規作成または図面一覧から作成済みの図面を利用するかご選択ください。

図面起動

作図方法
必須

引込柱番号
(全角) 必須
最大文字数:6文字

新規作成 図面一覧から選択

戻る 次へ進む

①新規作成

「新規作成」を選択します。
また、「引込柱番号」を入力することにより、引込柱を中心に地図を表示します。

■新規お申込の流れ



□図面一覧から選択の場合

低圧契約 お申込み 図面起動

申込する引込図面について
新規作成または図面一覧から作成済みの図面を利用するかご選択ください。

図面起動

作図方法
必須 新規作成 図面一覧から選択

選択図面
必須

①図面一覧から選択
「図面一覧から選択」を
選択します。

②選択図面
 をクリックして
ください。

56ト051

図面名称
(部分一致)

③図面名称
事前に作成した図面を検索
し、添付します。

なお、図面名称を未入力のまま検索すると、作図済の図面を全て表示します。
図面名称を入力し検索すると、対象の図面を表示し選択することができます。

56ト051

● 56ト051

図面名称
(部分一致)

■新規お申込の流れ

STEP0

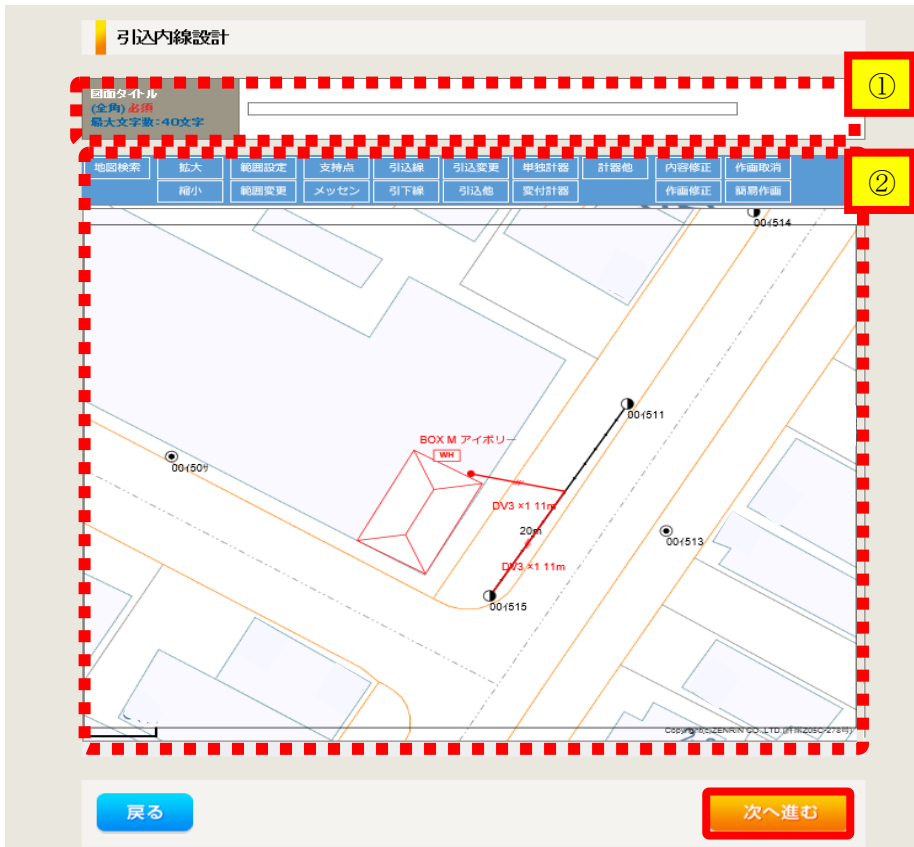
STEP1

STEP2

STEP3

STEP4

□引込図面の作図および引込内線工事情報の入力 (「新規作成」「図面一覧から選択」共通)



①作成する引込図面の「図面タイトル」を入力します。

②引込図面を作成します。
※引込図面の作成方法については、以下のリンク先をご確認ください。

[体験型操作マニュアル](#)

[インターネット申込システムの操作体験](#)

■新規お申込の流れ



□引込図面の作図および引込内線工事情報の入力 （「新規作成」「図面一覧から選択」共通）

引込内線工事情報

施工箇所	引込線 <small>必須</small>	引込線工事なし <input type="text"/>	ア
	計器 <small>必須</small>	計器工事なし <input type="text"/>	

引込線施設方法	国道・河川横断 <small>必須</small>	<input type="text"/>	
	取付点高さ(半角)	<input type="text"/> <input type="text"/> m	
	引込ポール全長(半角)	<input type="text"/> <input type="text"/> m	
	引込ポール支線	<input type="text"/>	
	民地横断有無 <small>必須</small>	<input type="text"/>	イ
	承諾日	<input type="text"/> <input type="button" value="クリア"/>	
	承諾者 <small>(全角) 最大文字数: 20文字</small>	<input type="text"/>	
交渉者 <small>(全角) 最大文字数: 20文字</small>	<input type="text"/>		
既設メッセン有無 <small>任意</small>	<input type="text"/>		
一括選択		<input type="radio"/> 全て「あり」を選択 <input type="radio"/> 全て「なし」を選択 <input type="radio"/> 全て「該当なし」を選択	
道路横断地上高 5.0m以上 <small>必須</small>		<input type="radio"/> あり <input type="radio"/> なし <input type="radio"/> 該当なし	

その他工事内容	計器設置場所変更工事有無 <small>必須</small>	<input type="radio"/> あり <input type="radio"/> なし <input type="radio"/> 該当なし
	引込口配線張替工事有無 <small>必須</small>	<input type="radio"/> あり <input type="radio"/> なし <input type="radio"/> 該当なし
	SB設置場所変更工事有無 <small>必須</small>	<input type="radio"/> あり <input type="radio"/> なし <input type="radio"/> 該当なし

連絡事項
(全角) 任意
最大文字数: 50文字

外線工事や詳細設計を要する申込の場合、現地の詳細を入力ください。
(入力例)

- ・引込口幹線の種類: ○○ 木立 ○○
- ・電柱なし(鳥害柱007 000)
- ・低圧線なし
- ・○○のため、現場設計希望。
- ・太陽光契約あり
- ・二世帯住宅(本申し込みは現世帯)
- ・接続にて引込

戻る

以上の内容で登録いたします。再度ご確認をお願いいたします。

次へ進む

①引込内線工事情報を入力します。

入力項目の説明（青枠内）

【ア 施工箇所】

- ・引込線、計器の施工箇所を選択します。

選択項目

- 「自店」
- 「引込工事センター」
- 「工事なし」

【イ 民地横断有無等】

- ・民地横断がある場合で、承諾済みの場合は、「承諾日」「承諾者」「交渉者」を入力します。
- ・民地横断がある場合で、承諾未済みの場合は、「承諾日」「承諾者」「交渉者」の入力は不要です。

■新規お申込の流れ



□分電盤図・申込添付の提出方法

①分電盤図の提出方法
ア。「作成済みの図面から選択する」を選択された場合（分電盤図のみ）、下に表示される「分電盤図を選択する」をクリックし、電子データを添付*します。
※分電盤図の作成方法は以下のリンク先をご確認ください。
[分電盤図作成プログラム操作マニュアル](#)
イ。「申込時の添付ファイルによる提出」を選択された場合、下に表示される添付画面にて電子データを添付*します。
※電子データの添付方法
「+ファイルを追加する」をクリックし、パソコン内に保存されている電子ファイルを選択して添付してください。

②申込添付の提出方法
機器仕様書等の添付資料がある場合に、電子データを添付します*。
※添付方法は、①のイ。を参照ください。
なお、添付ファイルが複数ある場合、再度「+ファイルを追加する」を選択することで、フォームが追加されます。

<ご注意ください>

- 添付ファイルの名称は、『半角英数で100文字以下』としてください。
- 添付できるファイル容量は、1ファイル当たり『5メガバイト』以下としてください。
- 添付できるファイル形式は、以下のURLのリンク先にてご確認ください。

【リンク先】 https://it-www.chuden.co.jp/UE00AO/page/upload_file_list.html

■新規お申込の流れ



□その他連絡事項の入力

その他連絡事項

①

その他連絡事項
(全角)任意
最大文字数:500文字

現在の文字数:0文字

外線工事や詳細設計を要する申込みの場合、現地の詳細をご入力ください。
(入力例)
・電柱なし(最寄柱007000)
・低圧線なし。
・○○のため、現場設計希望。
・太陽光契約あり。
・2世帯住宅(本申込みは親世帯)
・接続にて引込

計器の宅配先について営業店止めサービスをご希望される場合は、
その他連絡事項欄へ「計器宅配の営業店止めサービスを希望する」旨および
「ご希望される営業店名」を入力ください。

戻る 保存する 次へ進む

①その他連絡事項


その他連絡事項等はこちらに入力してください。


(宅配会社営業店止めサービスをご希望される場合は、その旨とご希望される営業店名を入力ください※)

※宅配会社営業店止めサービスは、佐川急便(株)の宅配の場合となります。なお、日本郵便(株)が宅配する場合は、営業点止めサービスを実施できかねますので、ご了承ください。

日本郵便(株)の配達地域については、以下のリンク先をご確認ください。
[計器宅配のご利用](#)

<ブラウザの「戻る」ボタンについて>

○インターネットのブラウザの「戻る」ボタン(例: Internet Explorer の場合 )により、STEP 2からSTEP 1へ戻っても、STEP 2にて入力した内容や添付ファイルは保持されます*。

○また、STEP 1からSTEP 2へ進む際は、**必ず**  **をクリックのうえ進む**ようお願いいたします。

※お使いのOS・ブラウザによっては、STEP 1に戻らない場合があります。その際は、 ボタンをクリックしてください。

■新規お申込の流れ



□受電希望日・計器宅配情報の入力

申込システム インターネット申込システム
受付時間 8:30~12:00
トップへ ご利用の手

工事 ユーザー01 様

低圧契約 お申込み STEP3

お客さま名:テスト 契約種別:プラン:従量電灯B 工事種別:新設 申込入力形式:保存
需要場所住所:三重県 四日市市 相生町

1 申込STEP1 2 申込STEP2 3 申込STEP3 4 登録内容のご確認 5 完了

[戻る](#) [保存する](#) [次へ進む](#)

受電希望日 ①

受電希望日 必須
平成30年07月31日
当社供給設備(配電設備および引込線等)の工事内容によって、受電希望日を個別に調整させて頂く場合がございます。余裕をもってお申し込まれますようお願い申し上げます。

計器宅配 ②

申込工事店 需要場所 引込工事センター
※宅配会社営業店止めサービスをご希望される場合は、「申込工事店」を選択のうえ、

平成30年05月24日 クリア
※「未定」の場合は、後日、申込状況一覧から宅配をお申し込みください。
※宅配する時間帯が指定できない地域がございます。
詳しくは「時間帯指定サービス対象外地域検索」にてご確認ください。
※年末・年度末・GW・お盆等の宅配物量が増加する時期につきましては、ご指定いただいた時間帯やお日にちに間に合わない場合がございますので、予めご了承くださいませようお願いいたします。

宅配ご希望日 必須

日付
ご希望時間帯 午前中

宅配通知メール配信先 必須

uedev.eigy01@ceptest.co.jp
 uedev01.haishin02@ceptest.co.jp
 uedev01.haishin03@ceptest.co.jp
 uedev.eigy01@ceptest.co.jp

直接入力
〈確認のため再度入力してください〉

メール配信不要

[戻る](#) [保存する](#) [次へ進む](#)

① 受電希望日について
日付の入力箇所は、入力欄をクリックするとカレンダーが表示されるため、該当日を選択してください(下表イメージ)。

平成27		年		6月		
日	月	火	水	木	金	土
		1	2	3	4	5
7	8	9	10	11	12	13
14	15	16	17	18	19	20
21	22	23	24	25	26	27
28	29	30				
今日		閉じる				

※P27①【ア 施工箇所】欄で引込工事センターを選択した場合、受電希望日の選択は、申込日から2週間以降の日付からとなります。

②計器宅配について
計器類の交付を必要とする場合は、「宅配」に関する情報を入力してください。

■新規お申込の流れ



□お申込登録内容の確認

低圧契約 お申込み 登録内容のご確認

ご入力いただきました内容をご確認いただき、間違いなければ画面下のご登録ボタンを押下してください。

お客さま名:テスト 契約種別:プラン:従量電灯B 工事種別:新設 申込入力形式:保存
需要場所住所:三重県 四日市市 相生町

1 申込STEP1 2 申込STEP2 3 申込STEP3 4 登録内容のご確認 5 完了

戻る 登録する

電気使用申込者

申込担当者名	工事 ユーザー01
申込担当者	050-1111-1111

申込登録内容の確認
入力内容に誤りがないか確認してください。

添付資料提出方法

添付資料提出方法	記録回	提出なし(提出条件に該当しない)
----------	-----	------------------

申込添付

ファイル1	-
ファイル2	-
ファイル3	-
ファイル4	-
ファイル5	-
ファイル6	-
ファイル7	-
ファイル8	-
ファイル9	-

その他連絡事項

その他連絡事項

受電希望日

受電希望日	受電希望日	平成30年7月31日(火)
-------	-------	---------------

計器宅配

計器宅配	お届け先	申込工事店
	宛名	テスト
	ご連絡先電話番号	090-1111-1111
	宅配ご希望日付	平成30年05月24日
	宅配ご希望時間帯	午前中
	宅配通知メール配信先	uedev.eigy01@ceptest.co.jp

戻る 登録する

■新規お申込の流れ



□お申込完了

中部電力 インターネット申込システム

インターネット申込システムサポートダイヤル **0120-506-453**
受付時間 8:30~12:00 13:00~17:10 (土日祝、年末年始は除く)

前回ログイン日時 : 2018年7月20日 14時52分

お申込者名/お申込入力者名: もしもし電気工事 工事 ユーザー01 様

トッパへ ご利用の手引き よくあるご質問 お問い合わせ ログアウト

低压契約 お申込み 完了

1 申込STEP1 → 2 申込STEP2 → 3 申込STEP3 → 4 登録内容のご確認 → 5 完了

お申込みが完了しました。
なお、申込結果の反映に時間がかかる場合がございます。
予めご了承ください。

窓口担当にて確認後、ご登録の宛先へ電子メールにてご連絡いたします。
事例名称を入力して登録いただく、今後ご入力時のひな形としてご利用いただけます。

事例名称 (全角) 必須 最大文字数: 20文字

トッパへ戻る 事例に登録する

Copyright (C) CH2BU Electric Power Co., Inc. All Rights Reserved. 個人情報保護の取扱いについて

以上で、お申込が完了です。

弊社の受付手続きが完了いたしましたら、電子メールでご連絡させていただきます。

<事例登録について>

事例名称を入力の上、**事例に登録する** クリックいただきますと、次回以降は、とても便利な事例登録機能を活用していただけます。

3 事例登録機能の活用方法

事例登録機能の活用方法

中部電力 インターネット申込システム

インターネット申込システムサポートダイヤル 0120-506-453
受付時間 8:30~12:00 13:00~17:10 (土日祝、年末年始は除く)

前回ログイン日時: 2020年9月29日 17時40分

ご利用の手引き お問い合わせ ログアウト

お申込者名/お申込入力者名: サポートダイヤル(中電ネットID) 中電 五郎 様

登録情報変更

お申込み

新規に申し込む

事例から申し込む

保存一覧から申し込む

その他

プライベートメッセージ一覧 (PM)

臨時契約一覧

各種負担金一覧

分電盤図一覧

引込図面一覧

施工証明書一覧

返却添付ファイル一覧

各種帳票ダウンロード

電子引込票・連記式申込書等

申込書類等 (太陽光契約)

申込状況

① 申込状況は、手続きの関係上正確に反映されていない場合がございます。一斉更新処理中は、一部非表示となる項目がございます。件を超えるお申込状況は申込状況一覧からご確認ください。

表示できる申込データはありません。

お知らせ

・ お知らせの詳細をご覧になる場合は、タイトル名をクリックしてください。

表示できるお知らせはありません。

PAGE TOP

①事例からのお申し込み

過去にお申し込みいただいた内容と似ているお申し込みをしていただく場合は、[事例から申し込む](#) をクリックしてください。

事例登録機能の活用方法

事例一覧

「選択」ボタンをクリックすると、ご登録いただいたお申し込み事例をお使いいただけます。
事例を削除される場合は、一覧左のチェックボックスを選択し「削除」ボタンをクリックしてください。

チェックした事例を>> **削除** チェックを>> **クリア**

No	事例名称	契約種別 工事種別	名義 需要場所住所	申込担当/入力者 引込住番号		
<input type="checkbox"/>	1	44とくとくプラン新設 主 開閉器	とくとくプラン 新設	46テストとくとくプラン/種変 静岡市葵区坂ノ上 555	石河てすと 017001	選択
<input type="checkbox"/>	2	82臨時電力高圧電力増 設事例	臨時電力(高圧電力) 契約容量変更(増設・減設)	82臨時電力高圧電力増設事例 静岡市駿河区西大谷 1-1	伊佐地てすと 01-1555	選択
<input type="checkbox"/>	3	81臨時電力高圧電力増 設	臨時電力(高圧電力) 契約容量変更(増設・減設)	81臨時電力高圧電力増設 静岡市駿河区西大谷 1-1	石河てすと 01-1555	選択

①内容の似ている事例の
選択 をクリックして
ください。



お申込み種別選択

お申込み種別 新設または増減設、受電設備・負荷設備の変更申込み
「その他発電」については、逆潮流がある場合のみ申込みいただけます。
逆潮流がない場合については、供給側にて申込みください。

② **増減設、受電設備・負荷設備の変更申込み**

ご契約先 **必須** 中部電力ミライズ(株)

供給(受電)電圧 **必須** 低圧

契約種別・プラン **必須** 従量電灯B
契約種別はこちらをご参照ください。

ご使用用途 **?**
(全角) 任意
文字数:10文字 住宅

契約決定方法 **必須** S B 契約 (スマートメーター S B)

工事種別 **必須** 新設

集合住宅・街路灯の一括申込 **?**
必須 あり なし

個人情報の取り扱い
中部電力ミライズ(株)が取得する個人情報、個人情報の利用目的等とおり利用させていただきます。

約款・要綱への同意 **必須**
中部電力ミライズ(株)が定める特定小売供給約款または各種要綱および中部電力パワーグリッド(株)が定める託送供給等約款が契約の内容となることに同意します。
・特定小売供給約款および各種要綱はこちらからご確認ください。
・託送供給等約款はこちらからご確認ください。
 同意する

②以前、申し込みした内容
が入力済みの状態で表示
されます。

- 相違箇所を修正し、新規と同様に申し込みを行ってください。
- 公衆街路灯・臨時電灯のような定型的な申し込みであれば、修正箇所も少なく、効率的に申し込みが可能です。
- 登録事例より申し込みを行った際に、内容の修正があった場合などには、事例を上書きすることが可能です。

4 保存データの活用方法

保存データの活用方法

中部電力 インターネット申込システム

インターネット申込システムサポートダイヤル **0120-506-453**
受付時間 8:30~12:00 13:00~17:10 (土日祝、年末年始は除く)

前回ログイン日時：2020年9月29日 17時40分

[ご利用の手引き](#) [お問い合わせ](#) [ログアウト](#)

お申込者名/お申込入力者名：[サポートダイヤル\(中電ネットID\)](#) 中電 五郎 様

[登録情報変更](#)

お申込み

新規に申し込む

事例から申し込む

事例にて登録していたお問い合わせ内容をひな形としてご利用いただけます。

保存一覧から申し込む

お申し込みの途中で保存した内容から登録を再開できます。

その他

プライベートメッセージ一覧 (PM)

臨時契約一覧

各種負担金一覧

分電盤図一覧

引込図面一覧

施工証明書一覧

返却添付ファイル一覧

各種帳票ダウンロード

電子引込票・連記式申込書等

申込書類等 (太陽光契約)

申込状況

- ・申込状況は、手続きの関係上正確に反映されていない場合がございます。
- ・データ更新処理中は、一部非表示となる項目がございます。
- ・5件を超えるお申込状況は申込状況一覧からご確認ください。

表示できる申込データはありません。

①

お知らせ

- ・お知らせの詳細をご覧になる場合は、タイトル名をクリックしてください。

表示できるお知らせはありません。



PAGE TOP

① 保存一覧からのお申込

お申込の途中で保存したデータや必要事項の不足等によってお申込を一旦お返ししたデータを活用してお申込いただく場合は、[保存一覧から申し込む](#) をクリックしてください。

保存データの活用方法

保存一覧

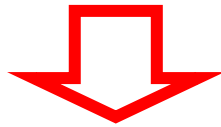
申込結果が反映されるまで、処理が行えない場合がございます。

「選択」ボタンをクリックすると、お申し込み途中のページへと移動します。
 保存データを削除する場合は、一覧左のチェックボックスを選択し「削除」ボタンをクリックしてください。
 赤色の保存データは不備返却されたデータとなります。

チェックした保存データを>> **削除** チェックを>> **クリア**

No	受付番号	契約種別 工事種別	名義 需要場所住所	申込担当/入力者		
<input type="checkbox"/>	1	53013963	高圧電力第1種 新設		山下 試験	選択
<input type="checkbox"/>	2	53331273	全撤		山下 試験	①
<input type="checkbox"/>	3	53337819	従量電灯A 新設	1号機 愛西市赤目町江東	山下 試験	選択
<input type="checkbox"/>	4	52309085	再エネ契約 新設	お客さま名テスト02 春日井市明和町	山下 試験	選択

① 対象データを **選択** してください。
 ※返却したデータは、赤色で表示されます。



お申込み種別選択

お申込み種別	新設または増減設、受電設備・負荷設備の変更申込み <small>「その他発電機」については、逆潮流がある場合のみ申込みいただけます。 逆潮流がない場合には、供給側にて申込みください。</small>
新設または増減設、受電設備・負荷設備の変更申込み	
ご契約先 <small>必須</small>	中部電力ミライズ(株)
供給(受電)電圧 <small>必須</small>	低圧
契約種別・プラン <small>必須</small>	従量電灯B <small>契約種別はこちらをご参照ください。</small>
ご使用用途 ? <small>(全角) 任意 文字数:10文字</small>	住宅
契約決定方法 <small>必須</small>	S B契約 (スマートメーター S B)
工事種別 <small>必須</small>	新設
集合住宅・街路灯の一括申込 <small>必須</small>	<input type="radio"/> あり <input checked="" type="radio"/> なし
個人情報の取り扱い	中部電力ミライズ(株)が取得する個人情報、個人情報の利用目的等とお利用させていただきます。
約款・要綱への同意 <small>必須</small>	中部電力ミライズ(株)が定める特定小売供給約款または各種要綱および中部電力パワーグリッド(株)が定める託送供給約款が契約の内容となることに同意します。 ・特定小売供給約款および各種要綱はこちらからご確認いただけます。 ・託送供給約款はこちらからご確認いただけます。 <input type="checkbox"/> 同意する

② 登録した内容が入力済みの状態で表示されます。
 ただし、返却したデータについては、「引込図面」「分電盤図」「添付ファイル」を再添付する必要があるためご注意ください。

5 申込内容変更連絡時の流れ

■ 申込内容変更連絡時の流れ

STEP 1

STEP 2

STEP 3

□ 対象のお申し込みの選択

中部電力 インターネット申込システム

インターネット申込システムサポートダイヤル **0120-506-453**
受付時間 8:30~12:00 13:00~17:10 (土日祝、年末年始は除く)

前回ログイン日時: 2019年11月28日 13時53分

ご利用の手引き よくあるご質問 お問い合わせ ログアウト

お申込者名/お申込入力者名: **もしも電気工事 工事 ユーザー01 様**

登録情報変更

お申込み

新規に申し込む

事例から申し込む

事例にて登録していた内容をひな形として利用いただけます。

保存一覧から申し込む

お申し込みの途中で保存した内容から登録を再開できます。

その他

プライベートメッセージ一覧 (PM)

臨時契約一覧

各種負担金一覧

分電盤図一覧

施工証明書一覧

返却添付ファイル一覧

各種帳票ダウンロード

電子引込票・連記式申込書等

申込書類等 (太陽光契約)

受電・連系希望日を過ぎたお申込みがあります。(2件)
届かなかったメールがあります。(4件)
現在のパスワード設定から1年経過しました。定期的なパスワード変更をお願いします。

申込状況

- 申込状況は、手続きの関係上正確に反映されていない場合がございます。
- データ更新処理中は、一部非表示となる項目がございます。
- 5件を超えるお申込状況は申込状況一覧からご確認ください。

No	受付番号 申込日 受電・連系希望日	契約種別 工事種別	契約名義 需要場所住所	申込担当 引込住番号 工程状況	
1	50005828 30.07.06 30.07.13	従量電灯B 契約容量変更(増設・減設)	営業自動107 春日井市味美町ですと63	工事 ユーザー01 54t165 受付確認中	詳細 内容変更 PM一覧
2	50005833 30.07.06 30.07.19	従量電灯C 契約容量変更(増設・減設)	営業自動108 春日井市穴橋町ですと65	工事 ユーザー01 54t161 受付確認中	詳細 内容変更 PM一覧
3	50005846 30.07.06 30.07.24	おとくプラン 契約容量変更(増設・減設)	営業自動113 春日井市牛山町	工事 ユーザー01 54t161 受付確認中	詳細 内容変更 PM一覧
4	50005836 30.07.06 30.07.25	臨時電灯A 契約容量変更(増設・減設)	営業自動109 春日井市若野町ですと89	工事 ユーザー01 54t161 受付確認中	詳細 内容変更 PM一覧
5	50005840 30.07.06 30.07.25	臨時電灯C 契約容量変更(増設・減設)	営業自動111 春日井市小野町ですと23	工事 ユーザー01 54t161 受付確認中	詳細 内容変更 PM一覧

申込状況一覧

PAGE TOP

申込状況一覧の **内容変更** をクリックしてください。(プライベートメッセージ作成画面へ)

お申し込み登録後に申込内容が変更となった場合など、当社へ連絡をいただく際には、『プライベートメッセージ』をご利用ください。

■申込内容変更連絡時の流れ

STEP 1

STEP 2

STEP 3

□ご連絡内容の入力

中部電力 インターネット申込システム

インターネット申込システムサポートダイヤル **0120-506-453**
受付時間 8:30~12:00 13:00~17:10 (土日祝、年末年始は除く)

前回ログイン日時: 2021年11月8日 10時24分

[トップへ](#) [ご利用の手引き](#) [お問い合わせ](#) [ログアウト](#)

お申込者名/お申込入力者名: 有 てすとめいぎ UE 試験3 様

内容変更連絡

申込情報

受付番号 (グループ番号)	50005237
名義	RE170_4-1-3 街路 1
需要場所住所	小牧市曙町
引込柱	50シ491
契約種別	再エネ契約
契約容量	
工事種別	新設
申込日	平成30年07月02日
申込担当者	同時登録 確認
受電希望日	平成30年07月30日

お問い合わせ種類 **必須**

-- 選択してください --

戻る

送信確認

①ご連絡内容に応じて「お問い合わせ種類」を選択しますと、入力フォームが変化します。

<プライベートメッセージによるお問い合わせ種類>

- | | |
|--|--------------------------|
| 01 供給（購入）事業者変更に関するご連絡 | 08 引込工事手配、しゅん工調査日に関するご連絡 |
| 02 ご契約名義、需要場所、停電通知先、支払先、
検針票送付先の住所・連絡先に関するご連絡 | 10 認定通知のご連絡 |
| 03 契約種別、契約決定方法、契約容量、負荷設備
の変更に関するご連絡 | 11 分電盤図の提出・修正に関するご連絡 |
| 05 計器宅配希望のご連絡 | 12 引込図面の修正に関するご連絡 |
| 06 工事内容および引込工事しゅん工票に関するご連絡 | 13 新築物件の引渡しに関するご連絡 |
| | 14 発電設備情報変更のご連絡 |
| | 15 系統連系日のご連絡 |

■ 申込内容変更連絡時の流れ

STEP 1

STEP 2

STEP 3

□ ご連絡内容の入力 ～発電設備情報を変更する場合～

中部電力 インターネット申込システム

インターネット申込システムサポートダイヤル 0120-506-453
受付時間 8:30~12:00 13:00~17:10 (土日祝、年末年始は除く)

前回ログイン日時: 2021年11月8日 10時24分

[トップへ](#) [ご利用の手引き](#) [お問い合わせ](#) [ログアウト](#)

お申込者名/お申込入力者名: 有 てすとめいぎ UE 試験3 様

内容変更連絡

申込情報

受付番号 (グループ番号)	50005237
名義	RE170_4-1-3 御路1
需要場所住所	小牧市曙町
引込柱	50シ491
契約種別	再エネ契約
契約容量	
工事種別	新設
申込日	平成30年07月02日
申込担当者	同時登録 確認
受電希望日	平成30年07月30日

①

お問い合わせ種類 必須

14: 発電設備情報変更のご連絡

発電設備情報の修正画面は「次へ進む」ボタンを押下すると展開いたします。
ファイル添付が必要な場合にはあらかじめこの画面で添付をお願いいたします。

添付ファイル

右下の「[+]ファイルを追加する」をクリックし、ファイルを添付してください。ファイルがサーバに転送されます。

注意1: ファイル名が未選択および未入力の場合は添付ファイルが無いものとして登録を行います。

注意2: 添付ファイルに小売電気事業者名称等の供給先小売電気事業者が特定できる情報が含まれていないか十分確認してください。

登録済みファイルサイズ容量 0.00 MB

添付ファイル1

削除

[+]ファイルを追加する

②

戻る

次へ進む

③

① 「14: 発電設備情報変更のご連絡」を選択してください。

② 申込添付

[+]ファイルを追加する をクリックし、パソコン内に保存されている電子ファイルを選択して添付してください。

添付ファイルが複数ある場合、[+]ファイルを追加する を再度クリックすることで、フォームが追加されます。

③ 変更内容の入力へ進む

次へ進む をクリックし、変更内容の入力画面へ進みます。

■ 申込内容変更連絡時の流れ

STEP 1

STEP 2

STEP 3

□ ご連絡内容の入力 ～発電設備情報を変更する場合～

内容変更連絡 発電設備情報変更に関するご連絡

現在の申込内容を表示しております。変更箇所を修正ください。

①

発電設備情報			
共通情報	引込支持点～配電盤の電線	電線種類 (全角) 任意 最大文字数：8文字	
		太さ 任意	
	屋外開閉器	種類 必須	
	屋外開閉器と主開閉器間に設置の開閉器	種類 必須	
主開閉器 (ELCB)		種類 必須	
		容量 (半角) 必須	
	出力制御ユニット1 (出力制御機器)	工事内容 必須	
	メーカー (全角) 必須 最大文字数：16文字		
	型式 (半角) 必須		
発電設備1	工事内容 必須		
	発電設備種類 必須		
	逆潮流の有無 必須		
	インバータ回路用開閉器	結線 必須	
		種類 必須	
	インバータ～配電盤の電線	電線種類 (全角) 任意 最大文字数：8文字	
		太さ 任意	
	インバータ	認証番号有無 必須	
		型式 (半角) 必須	
		力率一定制御方式 必須	
発電設備	最大出力 (半角) 必須		
	最大 (合計) 出力 (半角) 必須		

[+]システムを追加する [+]システムをコピーして追加する [-]システムを削除する

契約受電電力 (半角) 任意 kw
契約受電電力の詳細については ? をご確認ください。

②

その他連絡事項 (全角) 任意
最大文字数：300文字

現在の文字数：0文字

③

戻る 送信確認

① 発電設備情報の変更
申込み時の発電設備情報が表示されるため、変更箇所のみ入力してください。

② その他連絡事項の入力
連絡事項がある場合には入力してください。

③ 送信確認
入力内容を確認し、送信確認 をクリックしてください。

■ 申込内容変更連絡時の流れ

STEP 1

STEP 2

STEP 3

□ 入力内容確認画面 ～発電設備情報を変更する場合～

内容変更連絡 入力内容のご確認

ご入力いただきました内容をご確認いただき、間違いなければ画面下の送信ボタンを押下してください。

申込情報	
受付番号 (グループ番号)	10003957
名義	中電 太郎
需要場所住所	名古屋市 東区 東新町 1
引込柱	0 0 ア 0 0 0
契約種別	再エネ契約
契約容量	
工事種別	新設
申込日	令和04年10月03日
申込担当者	工事 ユーザー 0 1
連絡希望日	令和05年10月02日

内容変更連絡	
お問い合わせ種別	14：発電設備情報変更のご連絡
その他連絡事項	

～中略～

発電設備 1	工事内容	新設	
	発電設備種類	太陽光	
	逆潮流の有無	あり	
	インバータ回路用開閉器	結線	主開閉器の1次側
		種類	E L C B (逆接続可能型)
	インバータ～配電盤の電線	電線種類	
		太さ	
	インバータ	認証番号	M P - 0123
		型式	123456789
		力率一定制御方式	一定制御非対応
最大出力		4.0 kW	
発電設備	最大 (合計) 出力	5.0 kW	
契約受電電力	3 kW		

戻る

送信

変更箇所が黄色塗で表示されますので、内容を確認後、送信 をクリックしてください。以上で、お申し込みは完了です。

■ 申込内容変更連絡時の流れ

STEP 1

STEP 2

STEP 3

□ ご連絡内容の入力 ～システム連系日のご連絡～

内容変更連絡

申込情報	
受付番号 (グループ番号)	15000000 (G15000000)
名義	しゅん工テスト
需要場所住所	愛知県名古屋市長区
引込柱	50ス291
契約種別	再工字契約
契約容量	
工事種別	設備変更
申込日	令和04年05月20日
申込担当者	東新 太郎
連系希望日	令和04年06月01日

お問い合わせ種別 必須 ①

15: 系統連系日のご連絡

系統連系日 必須 ②

--- 選択してください ---

調査希望日の連絡 必須 ③

あり なし

立会要否 必須 ④

要 否 (いつでも可) 否 (日時指定あり)

① 「15:系統連系日のご連絡」を選択してください。
※当プライベートメッセージはしゅん工後に発電設備の系統連系を実施する場合にご活用ください。

② 系統連系日をカレンダーより選択してください。

③ 調査希望日の連絡
調査に関する連絡がある場合は「あり」を選択してください。

④ 立会要否の選択
③「調査希望日」にて「あり」を選択した場合、調査の立会要否を選択してください。

※立会要否の選択によって、以降入力する項目が異なります。表示された項目について入力をお願いします。

立会要否「要」の場合

調査希望日	立会要否 必須	<input checked="" type="radio"/> 要 <input type="radio"/> 否 (いつでも可) <input type="radio"/> 否 (日時指定あり)
	調査希望日時 必須	--- 選択してください --- から --- 選択してください --- まで
	立会者 必須	--- 選択してください ---
	連絡先 (半角) 必須	□□□ - □□□ - □□□

立会要否「否 (いつでも可)」の場合

調査希望日	立会要否 必須	<input type="radio"/> 要 <input checked="" type="radio"/> 否 (いつでも可) <input type="radio"/> 否 (日時指定あり)
	鍵位置 必須	--- 選択してください ---
	鍵番号 (全角) 任意 最大文字数: 8文字	□□□□□□□□

立会要否「否 (日時指定あり)」の場合

調査希望日	立会要否 必須	<input type="radio"/> 要 <input type="radio"/> 否 (いつでも可) <input checked="" type="radio"/> 否 (日時指定あり)
	調査希望日時 必須	--- 選択してください --- から --- 選択してください --- まで
	連絡先 (半角) 必須	□□□ - □□□ - □□□
	鍵位置 必須	--- 選択してください ---
	鍵番号 (全角) 任意 最大文字数: 8文字	□□□□□□□□

■ 申込内容変更連絡時の流れ

STEP 1

STEP 2

STEP 3

□ ご連絡内容の入力 ～システム連系日のご連絡～

内容変更連絡

申込情報	
受付番号 (グループ番号)	15000000 (G15000000)
名義	しゅんエテスト
需要場所住所	愛知県名古屋市中区
引込柱	50ス291
契約種別	再エネ契約
契約容量	
工事種別	設備変更
申込日	令和04年05月20日
申込担当者	東新 太郎
連絡希望日	令和04年06月01日

お問い合わせ種類 **必須** 15: 系統連系日のご連絡

系統連系日 **必須** --- 選択してください ---

調査希望日の連絡 **必須** あり なし

調査希望日

立会要否 必須	<input checked="" type="radio"/> 要 <input type="radio"/> 否 (いつでも可) <input type="radio"/> 否 (日時指定あり)
調査希望日時 必須	--- 選択してください --- から --- 選択してください --- まで
立会者 必須	--- 選択してください ---
連絡先 (半角) 必須	<input type="text"/> - <input type="text"/> - <input type="text"/> ⑤

その他連絡事項 (全角) 任意
最大文字数: 200文字

現在の文字数: 0文字

戻る ⑥ 送信確認

⑤その他連絡事項の入力
連絡事項がある場合には
入力してください。

⑥送信確認
入力内容を確認し、
送信確認 をクリックし
てください。

6 しゅん工登録の流れ

■しゅん工登録の流れ

STEP 1

STEP 2

STEP 3

STEP 4

□対象のお申し込みの選択

インターネット申込システム

インターネット申込システムサポートダイヤル **0120-506-453**
受付時間 8:30~12:00 13:00~17:10 (土日祝、年末年始除く)

14時52分

ご利用の手引き よくあるご質問 お問い合わせ ログアウト

電気工事 工事 ユーザー-01 様 登録情報変更

申込状況

- 申込状況は、手続の概ね完了に反映されていない場合がございます。
- データ更新処理中または一部非表示となる項目がございます。
- 条件を絞るお申し込み状況は申込状況一覧からご確認ください。

No	受付番号 申込日 受電・通電希望日	契約種別 工事種別	契約名義 営業場所住所	申込担当 引込往番号 工事状況	詳細 内容変更 PM一覧
1	50001462 30.07.19 30.07.31	再工事契約 新設	テスト 春日井市愛知町 1-1	工事 ユーザー-01 117111 精定契約審査中	詳細 内容変更 PM一覧
2	50000641 30.06.25 30.09.23	おとくプラン 新設	テストテストテスト002 春日井市愛知町 1-1	工事 ユーザー-01 受付確認中	詳細 内容変更 PM一覧
3	50000550 30.06.25 30.09.30	従量電灯B 新設	テストテストテスト 春日井市愛知町 1	工事 ユーザー-01 627021 供給検討中	詳細 内容変更 PM一覧
4	50000643 30.06.25 30.09.30	従量電灯B 新設	テストテストテスト003 春日井市愛知町 1-3	工事 ユーザー-01 受付確認中	詳細 内容変更 PM一覧
5	50000980 30.06.26 30.09.30	従量電灯B 新設	テストテストテスト 春日井市愛知町 1	工事 ユーザー-01 627021 供給承認済	詳細 内容変更 PM一覧

[申込状況一覧](#)

しゅん工登録を行うお申し込みの **詳細** を選択してください。

■しゅん工登録の流れ

STEP1

STEP2

STEP3

STEP4

□対象お申し込みの確認

お申込み情報詳細

①

戻る しゅん工登録 PM一覧 内容変更

全て表示する 全て非表示にする 消費者説明を見る

各種連絡事項

- ・背景色が青色の項目は、当社受付より最新の情報を表示しています。
- ・データ更新処理中につき、一部非表示としている項目がございます。あらかじめご了承ください。

基本情報

受付番号	50005421
契約名義(個人名・法人名) および 工場名・事業所名等(漢字)	テオ-0001
契約名義(個人名・法人名) および 工場名・事業所名等(カナ)	テオ-0001
需要場所/設置場所	〒486-0933 愛知県 春日井市 愛知町 1
ご連絡先	
お客さま番号	1500100007370
契約種別新	高圧業務用電力FR ブラシA
契約容量/電力	
工事種別	新設
お申込み日	平成30年7月5日
受電(連絡)希望日	平成30年8月31日
引込柱	54ト05A

受付状況

工程状況	供給承諾済
管轄営業所	春日井営業所 (0120-985-750)
受付年月日	平成30年7月5日
供給(購入)承諾年月日	平成30年7月5日
外線工事の要否	-
計器交付日	
しゅん工提出日	
しゅん工調査予定日	
送電日(契約適用日)	

引込工事情報

申込時図面

設計時図面

選択したお申し込みが間違っていないければ **しゅん工登録** をクリックしてください。

■しゅん工登録の流れ

STEP1

STEP2

STEP3

STEP4

□しゅん工登録

しゅん工登録入力

受付番号: 50005987 契約者名義: 分電盤回 しゅん工工事 002 需要場所住所: 春日井市栗沢町 1 引込柱: 64-051
 契約種別: 従量電灯B 工事種別: 新設 申込日: 平成30年07月06日 申込担当者/申込入力者: 工事 ユーザー01
 受電希望日: 平成30年07月31日 確認事項: あり

1 しゅん工登録入力 2 しゅん工登録確認 3 しゅん工登録完了

[戻る](#) [登録内容の確認](#) ①

引込内線工事票しゅん工 <small>必須</small>	登録未	引込内線工事票しゅん工
施工者確認事項	主任電気工事士氏名 <small>(全角) 必須 最大文字数: 10文字</small>	<input type="text"/>
	工事者 <small>(全角) 必須 最大文字数: 10文字</small>	工事者1 <input type="text"/> 工事者2 <input type="text"/> 工事者3 <input type="text"/> 工事者4 <input type="text"/> 工事者1以外は任意入力です。 クリア
	内線しゅん工日 <small>(半角) 必須</small>	<input type="text" value="--- 選択してください ---"/>
	点検者 <small>(全角) 必須 最大文字数: 5文字</small>	<input type="text"/>
振込先口座	お申込みの振込先口座	みずほ 東京営業部 普通 1234567 プリコミ コワサメイギ <small>※振込口座情報に変更が無い場合ご確認ください。 (振込口座情報に誤りがある場合、振込予定日に振込ができない場合がございます)</small>
	お申込みの振込先口座 からの変更 <small>必須</small>	<input checked="" type="radio"/> あり <input type="radio"/> なし
	金融機関 <small>必須</small>	選択 金融機関を選択してください 金融機関名称 <input type="text"/> 支店名称 <input type="text"/>
	預金種別 <small>必須</small>	<input type="text" value="--- 選択してください ---"/>
	口座番号 <small>(半角) 必須 最大文字数: 7文字</small>	<input type="text"/> <small>確認のため、もう一度入力してください</small> 上3桁 <input type="text"/> 下4桁 <input type="text"/>
	口座名義(カナ) <small>(全角) カナ 必須 最大文字数: 30文字</small>	<input type="text"/>

②

① 必要事項を入力してください。

② 新設申込みの場合、振込先口座に誤りが無いかご確認ください。

発電側課金 請求先住所	お申込みの請求先住所	〒 999-9999 NNN NNNN NNNN NNNN NNNNNNNNNNNNNNNNNNNNNNNNNNNNNNNNNNNN NNNNNN 999-9999-9999 NNNNNNNNNNNNNNNNNNNN ※請求先住所に変更が無いかご確認ください。	③
	お申込みの請求先住所からの変更 必須	<input checked="" type="radio"/> あり <input type="radio"/> なし	
	請求先 必須	その他住所	
	アドレス帳	アドレス帳より取得	
	住所(番地以外) 必須	〒 [] - [] [郵便番号から住所に変換 郵便番号検索はこちらから ※郵便番号が不明な場合、空欄で構いません [郵便府県を選択] [市区町村を選択] [大字名を選択] [字丁目を選択]	
	番地 (全角カナ)必須 最大文字数: 18文字	[]	
	建物・アパート名称 (全角)任意 最大文字数: 26文字	[]	
	棟号数 (全角カナ)任意 最大文字数: 8文字	[]	
	宛名 (全角)必須 最大文字数: 32文字	[] ※個人名または法人名で入力してください。	
	種類 必須	--- 選択してください ---	
電話番号 (半角)必須	[] - [] - []		
連絡先名 (全角)必須 最大文字数: 16文字	[]		

③系統連系受電サービス（発電側課金）の請求先が新設申込時より変更がございましたらご入力ください。

その他	連絡事項 (全角)任意 最大文字数: 200文字	[]	④
戻る		登録内容の確認	⑤

④その他連絡事項がございましたら入力ください。

⑤入力完了したら、登録内容の確認をクリックしてください。

■しゅん工登録の流れ

STEP1

STEP2

STEP3

STEP4

□しゅん工登録の内容確認

しゅん工登録確認

受付番号: 50005421 契約者名義: テスト0001 需要場所住所: 春日井市愛知町 1 引込柱: 54ト05A
契約種別: 高圧業務用電力FR 工事種別: 新設 申込日: 平成30年07月05日 申込担当者/申込入力者: 配電 テスト15
使用開始希望日: 平成30年08月31日 確認事項: あり

1 しゅん工登録入力 2 しゅん工登録確認 3 しゅん工登録完了

戻る 登録する

ご入力いただきました内容をご確認いただき、間違いなければ画面下の「登録する」ボタンを押下してください。

工事完了日 平成30年07月05日

計器工事手配 計器工事手配を行う

その他 連絡事項

しゅん工添付

ファイル1	-
ファイル2	-
ファイル3	-

①入力内容に誤りがないか確認してください。

②確認が完了したら **登録する** をクリックしてください。

しゅん工結果

1 しゅん工登録入力 2 しゅん工登録確認 3 しゅん工登録完了

登録されました。

トップへ戻る 申込状況一覧

以上で、しゅん工登録が完了します。

7 申込状況一覧の検索方法

■対象のお申し込みの検索

検索項目選択

受付番号 (前方一致 半角)	<input type="text"/>	契約名義カナ (部分一致 全角)	<input type="text"/>
需要場所住所 (部分一致 全角)	<input type="text"/>	引込柱番号 (全一致 全角)	<input type="text"/>
申込担当 (部分一致 全角)	<input type="text"/>	契約種別	ご選択ください ▼
工程状況	ご選択ください ▼	台帳整理番号 (前方一致 半角)	<input type="text"/>

クリア 検索

申込状況一覧

- 申込状況は、手続きの関係上正確に反映されていない場合がございます。
- データ更新処理中は、一部非表示となる項目がございます。

No	受付番号 申込日 受電・連系希望日	契約種別 工事種別	契約名義 需要場所住所	申込担当 引込柱番号 工程状況	詳細 内容変更 PM一覧
1	50005202 28.04.01 28.04.01	従量電灯B 新設	中電太郎 名古屋市 名東区 石が根町 1	電気 太郎 007001 受付確認中	詳細 内容変更 PM一覧
2	50004388 28.04.01 28.04.01	臨時電灯B 新設	静岡三郎 静岡市 葵区 相生町 1	三重義男 007001 受付確認中	詳細 内容変更 PM一覧
3	50004379 28.04.01 28.04.01	従量電灯B 新設	愛知花子 名古屋市 東区 東新町 1	名古屋一郎 007001 受付確認中	詳細 内容変更 PM一覧
4	50004390 28.04.01 28.04.01	臨時電灯A 新設	愛知良子 名古屋市 名東区 石が根町 123	中部太郎 007001 受付確認中	詳細 内容変更 PM一覧
5	50005205 28.04.01 28.04.01	従量電灯B 新設	長野三郎 愛西市 赤目町 1	電気 太郎 007001 受付確認中	詳細 内容変更 PM一覧
6	50004373 28.04.01 28.04.22	従量電灯B 新設	愛知花子 名古屋市 東区 東新町 1	名古屋一郎 007001 受付確認中	詳細 内容変更 PM一覧

トップへ戻る

① 申込内容の検索
引込柱番号などの項目から必要な申込件名を検索し、表示することができます。

② 申込状況一覧の並び替え
申込状況一覧に表示される下記項目で申込内容の並び替えをすることができます。
1 回目のクリック…昇順
2 回目のクリック…降順
【並び替え対象項目】

- 受付番号
- 申込日
- 受電/連系希望日
- 契約名義
- 引込柱番号

○なお、ご不明な点につきましては、弊社事業場までお問い合わせください。

8 施工証明書のダウンロード方法

■施工証明書のダウンロード方法

STEP1

STEP2

中部電力 インターネット申込システム

インターネット申込システムサポートダイヤル **0120-506-453**
受付時間 8:30~12:00 13:00~17:10 (土日祝、年末年始は除く)

前回ログイン日時：2018年11月28日 13時53分

ご利用の手引き よくあるご質問 お問い合わせ ログアウト

お申込者名/お申込入力者名: **もしも電気工事 工事 ユーザー01** 様 登録情報変更

お申込み

- 新規に申し込む
- 事例から申し込む
- 保存一覧から申し込む
- その他
- プライベートメッセージ一覧 (PM)
- 臨時契約一覧
- 各種負担金一覧
- 分電盤図一覧
- 施工証明書一覧**
- 返却添付ファイル一覧
- 各種帳票ダウンロード
- 電子引込票・連記式申込書等
- 申込書類等 (太陽光契約)

ご利用時間について

受電・連系希望日を過ぎたお申込みがあります。(2件)
届かなかったメールがあります。(4件)
現在のパスワード設定から1年経過しました。定期的なパスワード変更をお願いします。

申込状況

- 申込状況は、手続きの関係上正確に反映されていない場合がございます。
- データ更新処理中は、一部非表示となる項目がございます。
- 右件を越えるお申込状況は申込状況一覧からご確認ください。

No	受付番号 申込日 受電・連系希望日	契約種別 工事種別	契約名義 需要場所住所	申込担当 引込柱番号 工程状況	詳細 内容変更 PM一覧
1	50005828 30.07.06 30.07.13	従量電灯B 契約容量変更(増設・減設)	営業自動107 春日井市味美町てすと83	工事 ユーザー01 54ト155 受付確認中	詳細 内容変更 PM一覧
2	50005833 30.07.06 30.07.19	従量電灯C 契約容量変更(増設・減設)	営業自動108 春日井市穴橋町てすと65	工事 ユーザー01 54ト151 受付確認中	詳細 内容変更 PM一覧
①	50005846 30.07.06 30.07.24	おとくプラン 契約容量変更(増設・減設)	営業自動119 春日井市牛山町	工事 ユーザー01 54ト151 受付確認中	詳細 内容変更 PM一覧
4	50005836 30.07.06 30.07.25	臨時電灯A 契約容量変更(増設・減設)	営業自動109 春日井市岩野町てすと89	工事 ユーザー01 54ト151 受付確認中	詳細 内容変更 PM一覧
5	50005840 30.07.06 30.07.25	臨時電灯C 契約容量変更(増設・減設)	営業自動111 春日井市小野町てすと23	工事 ユーザー01 54ト151 受付確認中	詳細 内容変更 PM一覧

申込状況一覧

PAGE TOP

① 施工証明書をダウンロードする場合には、「施工証明書一覧」をクリックしてください。
※当社によるしゅん工調査等のすべての処理が完了次第、ダウンロード可能となります。

■施工証明書のダウンロード方法

STEP1

STEP2

□入力内容確認画面

検索項目選択 ①

受付番号 (前方一致 半角)	<input type="text"/>	契約種別	<input type="text" value="--- 選択してください ---"/>
台帳整理番号 (前方一致 半角)	<input type="text"/>	引込柱番号 (全一致 全角)	<input type="text"/>
お客さま名(カナ) (部分一致 全角)	<input type="text"/>		

施工証明書一覧

施工証明書のダウンロード期限は、検査完了日から1年間です。
ダウンロードが完了した申込については、背景色がグレーに変化し、ダウンロード日から1週間後に一覧から削除されます。
なお、上記の期限日を超えた場合、ダウンロードができませんので、ご注意ください。

No	受付番号 検査完了日	契約種別	お客さま名(漢字) ご使用場所	台帳整理番号 引込柱番号	ダウンロード 期限日
1	50006337 30.07.10	集合_3	お客さま1 愛知県名古屋市中区栄1	1111/2111 1171111	詳細 ダウンロード 30.11.08 削除 ダウンロード済
2	68888800 30.07.10	従量電灯A	お客さま1 愛知県名古屋市中区栄1	1111/2111 1171111	ダウンロード 31.07.10 ダウンロード未
3	50006338 30.07.10	街路_1	お客さま1 愛知県名古屋市中区栄1	1111/2111 1171111	詳細 ダウンロード 31.07.10 ダウンロード未

①受付番号等の項目から必要な申込件名を検索し、表示することができます。

②対象申込の **ダウンロード** を選択すると、施工証明書をPDFでダウンロードできます。
なお、施工証明書がダウンロードできる期限は以下のとおりです。

- ① **ダウンロード** を選択していない場合、検査完了日の日付から1年間
- ② **ダウンロード** を選択した場合、初回ダウンロードの日付から1週間

電気工事しゅん工記録 (電灯)
兼 電気工事施工証明書

住所 〒747-0291 上郷町 11445
No. 030024
No. 030024

検査完了日 H20. 8. 24 検査員 H20. 8. 24

検査内容 結合テスト 不具合対応 予備

検査結果 合格 小取付 大工気保一色

検査場所 TEL

お客さまへの引渡し前に電気設備の技術基準(省令)に沿った設備であることを以下のとおり確認しました。

点検項目	点検結果	点検項目	点検結果
① 取付点から分岐線までの配線	引込線径の径が正しいか	③④ 接地抵抗値は正しいか(測定値を記録)	レ
	引込線の支持方法は正しいか	⑤ 接地・接地線径の測定は正しいか(測定値を記録)	レ
	電線種類・太さは正しいか	接地線径は規定通りか	レ
	電線接続方法は正しいか	絶縁の適合確認は正しいか	レ
	絶縁(ガス・空気等)との確認はあるか	接地線のふさは正しいか	レ
	引込口の保護は正しいか	接地線は必要な防護があるか	レ
	ガス配りなどの直通部分の施設は正しいか	⑥ 絶縁抵抗	レ
	電線径は正しいか	絶縁(ガス・空気等)との確認はあるか	レ