



中部電力パワーグリッド



募集対象品目の概略仕様等について (2022年度)

調達部 購買契約グループ
2022年4月

以下の6品目に参入を希望されるお取引先さまを募集しております。
各品目の概略仕様等については、次頁以降をご参照ください。

No	部門	品目
1	配電	変圧器内蔵手動開閉器 (V T S)
2	配電	支線用打込アンカ
3	配電	支線用タンバックル
4	配電	6600V CVT トリプレックス形架橋ポリエチレン絶縁ビニルシースケーブル
5	送電	アルミ覆鋼心アルミより線 (A C S R / A C)
6	送電	アルミ覆鋼心耐熱アルミ合金より線 (T A C S R / A C)

変圧器内蔵手動開閉器 (V T S) VTS : Voltage Transformers equipped Hand-Powered Switch

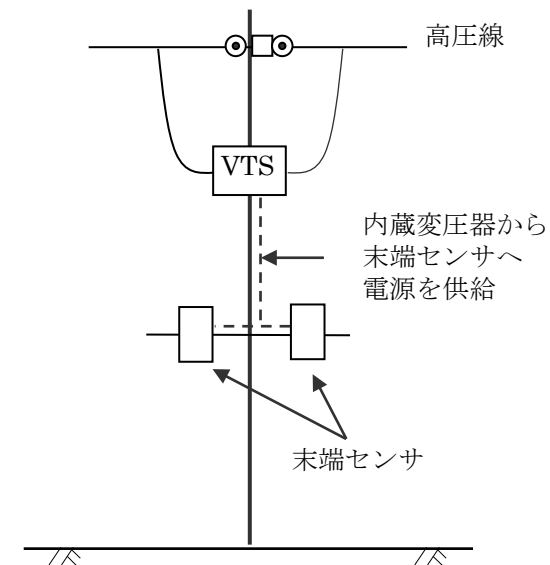
■ 部門・用途

- 配電部門
- 近隣に需要家のいない（スマートメーターの断線検出機能が活用できない）一部の区間の断線を監視するため、末端センサと組み合わせて 使用し、高圧配電線の断線検出を行う。

■ 概略仕様

- 定格電圧 7,200V
- 定格電流 300A、600 A
- 定格周波数 60Hz
- 定格短時間耐電流（実効値） 12.5kA
- 定格短絡投入電流（波高値） 31.5kA
- 開閉器に内蔵する変圧器から末端センサへ電源を供給する

■ 概要図



支線用打込アンカ

■ 部門・用途

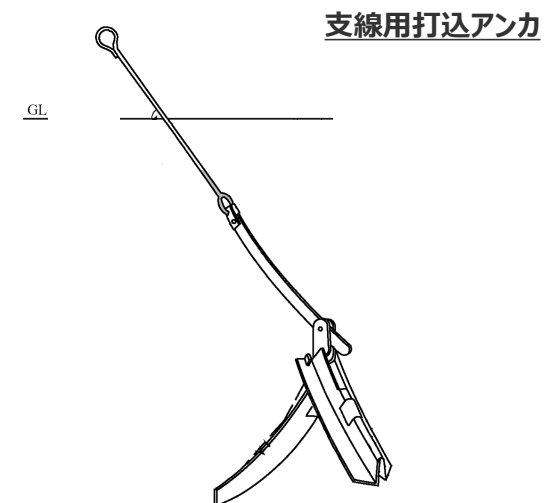
- 配電部門
- 架空配電線路の支線の基礎に用い、地面に打ち込んで支線を引留める

■ 概略仕様

<ラインナップ>

- 支線用打込アンカ 1 4号
- 支線用打込アンカ 2 2号

■ 標準図



支線用タンバックル

■ 部門・用途

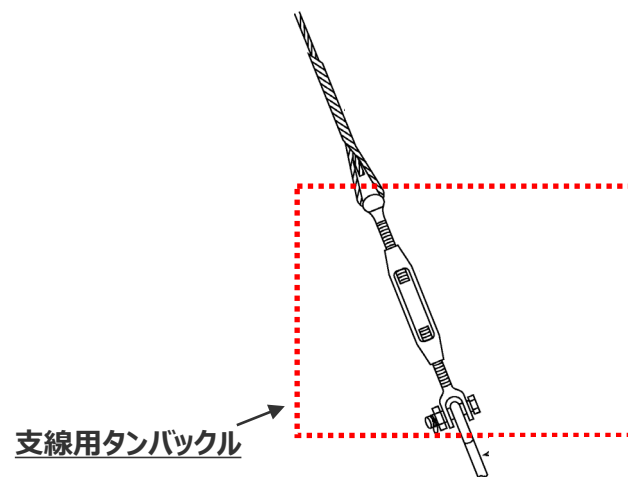
- 配電部門
- 架空配電線路の支線の張力を調整するために使用する

■ 概略仕様

<ラインナップ>

- タンバックル 5号
- タンバックル 14号

■ 標準図



04 | 募集対象品目 (No.4)

6600V CVT トリプレックス形架橋ポリエチレン絶縁ビニルシースケーブル

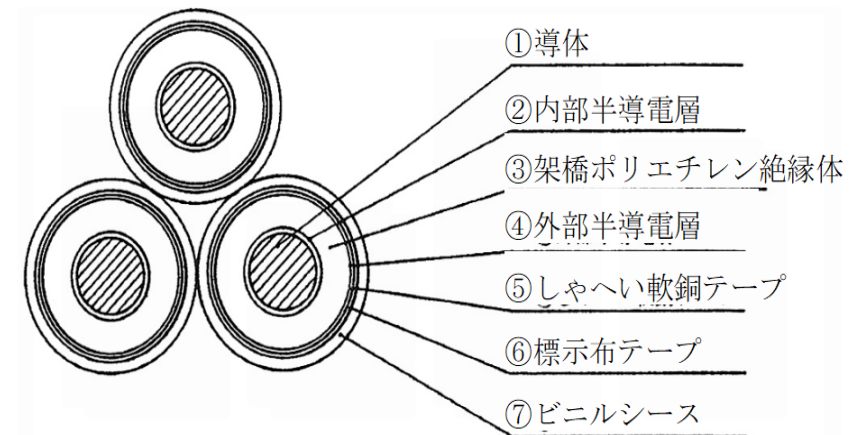
■ 部門・用途

- 配電部門
- 高圧地中電線路において、標準的に使用する

■ 概略仕様

- 导体種類 銅导体
- 公称電圧 6,600 V
- 線心数 3
- 导体形状 円形圧縮
- 公称断面積 22,38,60,150,250,400 mm²
- 商用周波耐電圧 17kV 10分間
- 雷インパルス耐電圧 -95kV 3回
- シュリンクバック シース収縮率3%以下

■ 標準図



05 | 募集対象品目 (No.5,6)

アルミ覆鋼心アルミより線 (ACSR/AC)
 アルミ覆鋼心耐熱アルミ合金より線 (TACSR/AC)

■ 部門・用途

- 送電部門
- 架空送電線路において、標準的に使用する電線

■ 概略仕様(準拠規格)

- JEC-3404
- JEC-3406

■ 概略仕様(サイズ)

- 80mm² Al※15/2.6, AC4/2.6
- 160mm² Al※30/2.6, AC7/2.6
- 240mm² Al※30/3.2, AC7/3.2
- 330mm² Al※26/4.0, AC7/3.1
- 410mm² Al※26/4.5, AC7/3.5
- 610mm² Al※54/3.8, AC7/3.8

※ TACSR/ACの場合は, TAIとなる

■ 標準図 (例)

